

Edital 3/2024

Informações Básicas

| Número do artefato | UASG | Editado por | Atualizado em |
|--------------------|---|----------------------------|--------------------------|
| 3/2024 | 113202-COMISSAO NACIONAL DE ENERGIA NUCLEAR | SILVIO DE OLIVEIRA TAIPINA | 08/02/2024 08:39 (v 1.0) |
| Status | ASSINADO | | |

Outras informações

| Categoria | Número da Contratação | Processo Administrativo |
|--|-----------------------|-------------------------|
| II - compra, inclusive por encomenda/Bens de consumo | 90373/2024 | 01342.004093/2023-38 |

PREGÃO ELETRÔNICO SRP nº 72/2023

Torna-se público, para conhecimento dos interessados, que a **COMISSÃO NACIONAL DE ENERGIA NUCLEAR - CNEN**, por meio do **INSTITUTO DE PESQUISAS ENERGÉTICAS E NUCLEARES - IPEN**, como unidade de Pesquisa, gerida técnica e administrativamente pela CNEN, em conformidade com Convênio celebrado em 01 de novembro de 1982, UASG nº 113202 (Serviço da Gestão de Compras Internacionais - SEGCI), sediada na Avenida Lineu Prestes, nº 2242, ADM 2º andar – Bairro Butantã, São Paulo/SP – CEP 05.508-000, realizará licitação, para **registro de preços**, na modalidade **PREGÃO**, na forma **ELETRÔNICA**, com critério de julgamento **menor preço por item**, modo de disputa **aberto**, com **abrangência Internacional** nos termos da Lei nº 14.133, de 2021, do Decreto nº 11.462, de 31 de março de 2023, e demais legislação aplicável e, ainda, de acordo com as condições estabelecidas neste Edital.

1. DO OBJETO

1.1 O objeto da presente licitação é a escolha da proposta mais vantajosa para a eventual aquisição “de produtos químicos” para o Centro de Radiofarmácia do IPEN, conforme condições, quantidades e exigências estabelecidas neste Edital e seus anexos.

1.2 A licitação será dividida em itens, conforme tabela constante do Termo de Referência, facultando-se ao licitante a participação em quantos itens forem de seu interesse.

2. DO REGISTRO DE PREÇOS

2.1 As regras referentes aos órgãos gerenciador e participantes, bem como a eventuais adesões são as que constam da minuta de Ata de Registro de Preços.

3. DO CREDENCIAMENTO

3.1 O Credenciamento é o nível básico do registro cadastral no SICAF, que permite a participação dos interessados na modalidade licitatória Pregão, em sua forma eletrônica.

3.2 O cadastro no SICAF deverá ser feito no Portal de Compras do Governo Federal, no sítio www.comprasgovernamentais.gov.br, por meio de certificado digital conferido pela Infraestrutura de Chaves Públicas Brasileira – ICP - Brasil.

3.3 O credenciamento junto ao provedor do sistema implica a responsabilidade do licitante ou de seu representante legal e a presunção de sua capacidade técnica para realização das transações inerentes a este Pregão.

3.4 O licitante responsabiliza-se exclusiva e formalmente pelas transações efetuadas em seu nome, assume como firmes e verdadeiras suas propostas e seus lances, inclusive os atos praticados diretamente ou por seu representante, excluída a responsabilidade do provedor do sistema ou do órgão ou entidade promotora da licitação por eventuais danos decorrentes de uso indevido das credenciais de acesso, ainda que por terceiros.

3.5 É de responsabilidade do cadastrado conferir a exatidão dos seus dados cadastrais no SICAF e mantê-los atualizados junto aos órgãos responsáveis pela informação, devendo proceder, imediatamente, à correção ou à alteração dos registros tão logo identifique incorreção ou aqueles se tornem desatualizados.

3.5.1 A não observância do disposto no subitem anterior poderá ensejar desclassificação no momento da habilitação.

3.6 As empresas estrangeiras que funcionem no País deverão se cadastrar no SICAF com a identificação no Cadastro Nacional de Pessoas Jurídicas

3.7 No caso de empresa estrangeira não domiciliada no Brasil, nos termos da Instrução Normativa do Secretário de Gestão da Secretaria especial de Desburocratização, Gestão e Governo Digital do Ministério da Economia nº 10, de 10 de fevereiro de 2020, sua participação é admitida desde que se cadastrem no SICAF, mediante código identificador específico fornecido pelo sistema, observadas as seguintes condições

3.7.1 As empresas estrangeiras que não funcionem no País, para participarem dos procedimentos de licitação, dispensa, inexigibilidade e nos contratos administrativos, poderão se cadastrar no Sicaf, mediante código identificador específico fornecido pelo sistema, observadas as seguintes condições:

I - os documentos exigidos para os níveis cadastrais, quais sejam, credenciamento, habilitação jurídica, regularidade fiscal e trabalhista, regularidade fiscal, estadual, distrital e municipal; qualificação técnica e qualificação econômico-financeira, poderão ser atendidos mediante documentos equivalentes inicialmente apresentados com tradução livre; E

II - para fins de assinatura do contrato ou da ata de registro de preços:

a) Os documentos de que trata o inciso I deverão ser traduzidos por tradutor juramentado no País e apostilados nos termos do disposto no Decreto nº 8.660, de 29 de janeiro de 2016, ou de outro que venha a substituí-lo, ou consularizados pelos respectivos consulados ou embaixadas;

b) Deverão ter representante legal no Brasil com poderes expressos para receber citação e responder administrativa e judicialmente.

3.7.2 No caso de inexistência de documentos equivalentes para os níveis cadastrais de que trata o inciso I, o responsável deverá declarar a situação em campo próprio no Sicaf.

3.7.3 A solicitação do código de acesso de que trata o caput deverá se dar nos termos do disposto no Manual do SICAF, disponível no Portal de Compras do Governo Federal.

3.7.4 Informações detalhadas sobre os procedimentos a serem observados no cadastramento das empresas estrangeiras que não funcionem no país podem ser encontradas no 'Manual Operacional do SICAF' especificamente desenvolvido para tais casos, também disponível para consulta na seção Manuais e Tutoriais do SICAF (<https://www.gov.br/compras/pt-br/centrais-de-conteudo/manuais/manual-sicaf>) do Portal de Compras do Governo Federal.

4. DA PARTICIPAÇÃO NA LICITAÇÃO

4.1 Poderão participar deste Pregão os que estiverem previamente credenciados no Sistema Unificado de Fornecedores - SICAF e no Sistema de Compras do Governo Federal (www.gov.br/compras), por meio de Certificado Digital conferido pela Infraestrutura de Chaves Públicas Brasileira - ICP - Brasil.

4.1.1 Os interessados deverão atender às condições exigidas no cadastramento no Sicaf até o terceiro dia útil anterior à data prevista para recebimento das propostas.

4.2 O licitante responsabiliza-se exclusiva e formalmente pelas transações efetuadas em seu nome, assume como firmes e verdadeiras suas propostas e seus lances, inclusive os atos praticados diretamente ou por seu representante, excluída a responsabilidade do provedor do sistema ou do órgão ou entidade promotora da licitação por eventuais danos decorrentes de uso indevido das credenciais de acesso, ainda que por terceiros.

4.3 É de responsabilidade do cadastrado conferir a exatidão dos seus dados cadastrais nos Sistemas relacionados no item anterior e mantê-los atualizados junto aos órgãos responsáveis pela informação, devendo proceder, imediatamente, à correção ou à alteração dos registros tão logo identifique incorreção ou aqueles se tornem desatualizados.

4.4 A não observância do disposto no item anterior poderá ensejar desclassificação no momento da habilitação.

4.5 Será concedido tratamento favorecido para as microempresas e empresas de pequeno porte, para as sociedades cooperativas mencionadas no artigo 16 da Lei nº 14.133, de 2021[A1] , para o agricultor familiar, o produtor rural pessoa física e para o microempreendedor individual - MEI, nos limites previstos da Lei Complementar nº 123, de 2006 e do Decreto n.º 8.538, de 2015.

4.6 Não poderão disputar esta licitação:

4.6.1 aquele que não atenda às condições deste Edital e seu(s) anexo(s);

4.6.2 autor do anteprojeto, do projeto básico ou do projeto executivo, pessoa física ou jurídica, quando a licitação versar sobre serviços ou fornecimento de bens a ele relacionados;

4.6.3 empresa, isoladamente ou em consórcio, responsável pela elaboração do projeto básico ou do projeto executivo, ou empresa da qual o autor do projeto seja dirigente, gerente, controlador, acionista ou detentor de mais de 5% (cinco por cento) do capital com direito a voto, responsável técnico ou subcontratado, quando a licitação versar sobre serviços ou fornecimento de bens a ela necessários;

4.6.4 pessoa física ou jurídica que se encontre, ao tempo da licitação, impossibilitada de participar da licitação em decorrência de sanção que lhe foi imposta;

4.6.5 aquele que mantenha vínculo de natureza técnica, comercial, econômica, financeira, trabalhista ou civil com dirigente do órgão ou entidade contratante ou com agente público que desempenhe função na licitação ou atue na fiscalização ou na gestão do contrato, ou que deles seja cônjuge, companheiro ou parente em linha reta, colateral ou por afinidade, até o terceiro grau;

4.6.6 empresas controladoras, controladas ou coligadas, nos termos da Lei nº 6.404, de 15 de dezembro de 1976, concorrendo entre si;

4.6.7 pessoa física ou jurídica que, nos 5 (cinco) anos anteriores à divulgação do edital, tenha sido condenada judicialmente, com trânsito em julgado, por exploração de trabalho infantil, por submissão de trabalhadores a condições análogas às de escravo ou por contratação de adolescentes nos casos vedados pela legislação trabalhista;

4.6.8 agente público do órgão ou entidade licitante;

4.6.9 pessoas jurídicas reunidas em consórcio;

4.6.10 Organizações da Sociedade Civil de Interesse Público - OSCIP, atuando nessa condição;

4.6.11 Não poderá participar, direta ou indiretamente, da licitação ou da execução do contrato agente público do órgão ou entidade contratante, devendo ser observadas as situações que possam configurar conflito de

interesses no exercício ou após o exercício do cargo ou emprego, nos termos da legislação que disciplina a matéria, conforme § 1º do art. 9º da Lei nº 14.133, de 2021.

4.7 O impedimento de que trata o item 4.6.4 será também aplicado ao licitante que atue em substituição a outra pessoa, física ou jurídica, com o intuito de burlar a efetividade da sanção a ela aplicada, inclusive a sua controladora, controlada ou coligada, desde que devidamente comprovado o ilícito ou a utilização fraudulenta da personalidade jurídica do licitante.

4.8 A critério da Administração e exclusivamente a seu serviço, o autor dos projetos e a empresa a que se referem os itens 4.6.2 e 4.6.3 poderão participar no apoio das atividades de planejamento da contratação, de execução da licitação ou de gestão do contrato, desde que sob supervisão exclusiva de agentes públicos do órgão ou entidade.

4.9 Equiparam-se aos autores do projeto as empresas integrantes do mesmo grupo econômico.

4.10 O disposto nos itens 4.6.2 e 4.6.3 não impede a licitação ou a contratação de serviço que inclua como encargo do contratado a elaboração do projeto básico e do projeto executivo, nas contratações integradas, e do projeto executivo, nos demais regimes de execução.

4.11 Em licitações e contratações realizadas no âmbito de projetos e programas parcialmente financiados por agência oficial de cooperação estrangeira ou por organismo financeiro internacional com recursos do financiamento ou da contrapartida nacional, não poderá participar pessoa física ou jurídica que integre o rol de pessoas sancionadas por essas entidades ou que seja declarada inidônea nos termos da Lei nº 14.133/2021.

4.12 A vedação de que trata o item 4.6.8 estende-se a terceiro que auxilie a condução da contratação na qualidade de integrante de equipe de apoio, profissional especializado ou funcionário ou representante de empresa que preste assessoria técnica.

5. APRESENTAÇÃO PROPOSTA E DOCS HABILITAÇÃO

5.1 Os licitantes encaminharão, exclusivamente por meio do sistema eletrônico, a proposta com o preço, até a data e o horário estabelecidos para abertura da sessão pública.

5.2 No cadastramento da proposta inicial, o licitante declarará, em campo próprio do sistema, que:

5.2.1 está ciente e concorda com as condições contidas no edital e seus anexos, bem como de que a proposta apresentada compreende a integralidade dos custos para atendimento dos direitos trabalhistas assegurados na Constituição Federal, nas leis trabalhistas, nas normas infralegais, nas convenções coletivas de trabalho e nos termos de ajustamento de conduta vigentes na data de sua entrega em definitivo e que cumpre plenamente os requisitos de habilitação definidos no instrumento convocatório;

5.2.2 não emprega menor de 18 anos em trabalho noturno, perigoso ou insalubre e não emprega menor de 16 anos, salvo menor, a partir de 14 anos, na condição de aprendiz, nos termos do artigo 7º, XXXIII, da Constituição;

5.2.3 não possui empregados executando trabalho degradante ou forçado, observando o disposto nos incisos III e IV do art. 1º e no inciso III do art. 5º da Constituição Federal;

5.2.4 cumpre as exigências de reserva de cargos para pessoa com deficiência e para reabilitado da Previdência Social, previstas em lei e em outras normas específicas.

5.2.5 O licitante organizado em cooperativa deverá declarar, ainda, em campo próprio do sistema eletrônico, que cumpre os requisitos estabelecidos no artigo 16 da Lei nº 14.133, de 2021.

5.3 O fornecedor enquadrado como microempresa, empresa de pequeno porte ou sociedade cooperativa deverá declarar, ainda, em campo próprio do sistema eletrônico, que cumpre os requisitos estabelecidos no artigo 3º da Lei Complementar nº 123, de 2006, estando apto a usufruir do tratamento favorecido estabelecido em seus arts. 42 a 49, observado o disposto nos §§ 1º ao 3º do art. 4º, da Lei nº 14.133, de 2021.

5.3.1 no item exclusivo para participação de microempresas e empresas de pequeno porte, a assinalação do campo "não" impedirá o prosseguimento no certame, para aquele item;

5.3.2 nos itens em que a participação não for exclusiva para microempresas e empresas de pequeno porte, a assinalação do campo “não” apenas produzirá o efeito de o licitante não ter direito ao tratamento favorecido previsto na Lei Complementar nº 123, de 2006, mesmo que microempresa ou empresa de pequeno porte.

5.4 A falsidade da declaração de que trata os itens 5.2 ou 5.3 sujeitará o licitante às sanções previstas na Lei nº 14.133, de 2021, e neste Edital.

5.5 Os licitantes poderão retirar ou substituir a proposta ou, na hipótese de a fase de habilitação anteceder as fases de apresentação de propostas e lances e de julgamento, os documentos de habilitação anteriormente inseridos no sistema, até a abertura da sessão pública.

5.6 Não haverá ordem de classificação na etapa de apresentação da proposta e dos documentos de habilitação pelo licitante, o que ocorrerá somente após os procedimentos de abertura da sessão pública e da fase de envio de lances.

5.7 Serão disponibilizados para acesso público os documentos que compõem a proposta dos licitantes convocados para apresentação de propostas, após a fase de envio de lances.

5.8 Desde que disponibilizada a funcionalidade no sistema, o licitante poderá parametrizar o seu valor final mínimo ou o seu percentual de desconto máximo quando do cadastramento da proposta e obedecerá às seguintes regras:

5.8.1 a aplicação do intervalo mínimo de diferença de valores ou de percentuais entre os lances, que incidirá tanto em relação aos lances intermediários quanto em relação ao lance que cobrir a melhor oferta; e

5.8.2 os lances serão de envio automático pelo sistema, respeitado o valor final mínimo, caso estabelecido, e o intervalo de que trata o subitem acima.

5.9 O valor final mínimo ou o percentual de desconto final máximo parametrizado no sistema poderá ser alterado pelo fornecedor durante a fase de disputa, sendo vedado:

5.9.1 valor superior a lance já registrado pelo fornecedor no sistema, quando adotado o critério de julgamento por menor preço; e

5.9.2 percentual de desconto inferior a lance já registrado pelo fornecedor no sistema, quando adotado o critério de julgamento por maior desconto.

5.10 O valor final mínimo ou o percentual de desconto final máximo parametrizado na forma do item 5.8 possuirá caráter sigiloso para os demais fornecedores e para o órgão ou entidade promotora da licitação, podendo ser disponibilizado estrita e permanentemente aos órgãos de controle externo e interno.

5.11 Caberá ao licitante interessado em participar da licitação acompanhar as operações no sistema eletrônico durante o processo licitatório e se responsabilizar pelo ônus decorrente da perda de negócios diante da inobservância de mensagens emitidas pela Administração ou de sua desconexão.

5.12 O licitante deverá comunicar imediatamente ao provedor do sistema qualquer acontecimento que possa comprometer o sigilo ou a segurança, para imediato bloqueio de acesso.

6. DO PREENCHIMENTO DA PROPOSTA

6.1 O licitante deverá enviar sua proposta mediante o preenchimento, no sistema eletrônico, dos seguintes campos:

6.1.1 Valor unitário e total do item;

6.1.2 Marca;

6.1.3 Fabricante;

6.1.4 Quantidade cotada devendo respeitar a quantidade total do item;

6.1.5 Descrição detalhada do objeto, contendo as informações similares à especificação do Termo de Referência;

6.1.5.1 Caso se tratar de fornecedor estrangeiro a proposta ofertada deverá prever o Incoterm CPT - Aeroporto Internacional de Guarulhos - GRU.

6.2 Todas as especificações do objeto contidas na proposta vinculam a Contratada.

6.2.1. O licitante não poderá oferecer proposta em quantitativo inferior ao máximo previsto para a contratação.

6.3 Nos valores propostos estarão inclusos todos os custos operacionais, encargos previdenciários, trabalhistas, tributários, comerciais e quaisquer outros que incidam direta ou indiretamente na execução do objeto.

6.4 Os preços ofertados, tanto na proposta inicial, quanto na etapa de lances, serão de exclusiva responsabilidade do licitante, não lhe assistindo o direito de pleitear qualquer alteração, sob alegação de erro, omissão ou qualquer outro pretexto.

6.5 Se o regime tributário da empresa implicar o recolhimento de tributos em percentuais variáveis, a cotação adequada será a que corresponde à média dos efetivos recolhimentos da empresa nos últimos doze meses.

6.6 Independentemente do percentual de tributo inserido na planilha, no pagamento serão retidos na fonte os percentuais estabelecidos na legislação vigente.

6.7 A apresentação das propostas implica obrigatoriedade do cumprimento das disposições nelas contidas, em conformidade com o que dispõe o Termo de Referência, assumindo o proponente o compromisso de executar o objeto licitado nos seus termos, bem como de fornecer os materiais, equipamentos, ferramentas e utensílios necessários, em quantidades e qualidades adequadas à perfeita execução contratual, promovendo, quando requerido, sua substituição.

6.8 O prazo de validade da proposta não será inferior a 180 (cento e oitenta) dias, a contar da data de sua apresentação.

6.9 Os licitantes devem respeitar os preços máximos estabelecidos nas normas de regência de contratações públicas federais, quando participarem de licitações públicas;

6.9.1 O descumprimento das regras supramencionadas pela Administração por parte dos contratados pode ensejar a fiscalização do Tribunal de Contas da União e, após o devido processo legal, gerar as seguintes consequências: assinatura de prazo para a adoção das medidas necessárias ao exato cumprimento da lei, nos termos do art. 71, inciso IX, da Constituição; ou condenação dos agentes públicos responsáveis e da empresa contratada ao pagamento dos prejuízos ao erário, caso verificada a ocorrência de superfaturamento por sobrepreço na execução do contrato.

6.10 Os preços poderão ser ofertados em moeda estrangeira ou moeda nacional (Reais) nos termos do artigo 52, § 1º da Lei nº 14.133/2021, utilizando-se apenas de duas casas decimais após a vírgula.

6.11 Caso o licitante brasileiro opte por apresentar proposta em moeda estrangeira, o pagamento será efetuado em moeda brasileira, à taxa de câmbio vigente no dia útil imediatamente anterior à data do efetivo pagamento, nos termos do previsto no artigo 52, § 2º da Lei nº 14.133/2021.

6.12 Todas as propostas em moeda estrangeira deverão ser convertidas para a moeda nacional brasileira (Real) para fins de equiparação de preços, julgamento e provisão de recursos orçamentários e de empenho, devendo ser utilizada a tarifa estimativa da Tabela abaixo:

| Tabela de Conversão de Moeda Estrangeira para Reais (R\$) | | |
|---|---------------------------|------|
| Moeda Estrangeira | Taxa Cambial de Conversão | |
| Dólar Americano | USD/R\$ | 5,30 |
| | | |

| | | |
|-----------------------------|---------|------|
| Euro da Comunidade Europeia | EUR/R\$ | 5,60 |
|-----------------------------|---------|------|

6.13 Para fins de julgamento da licitação as propostas apresentadas por licitantes estrangeiros serão acrescidas dos gravames consequentes dos mesmos tributos que oneram exclusivamente os licitantes brasileiros quanto à operação final de venda. (art. 52, §§4º e 5º, da Lei nº 14.133/2021).

6.13.1 Para efeitos de julgamento caso a proposta classificada em primeiro lugar, após a etapa de envio de lances da sessão pública, tenha sido uma empresa estrangeira que não funcione no país (bem importado diretamente em nome do órgão ou entidade) será feito um acréscimo simulado do custo dos tributos que oneram a operação final de venda no mercado interno do objeto da licitação conforme a proposta para um bem nacional ou nacionalizado mais bem posicionada na ordem sucessiva de classificação.

6.13.2 Caso a proposta da empresa estrangeira continue a apresentar preço menor para o item em relação ao preço da proposta tomada como parâmetro para a equalização tributária, será considerada vencedora e o certame segue para a etapa de habilitação.

6.13.3 Caso o preço do item se mostre maior ou igual ao preço da proposta tomada como parâmetro para a equalização tributária, será realizada negociação para a redução do preço com a empresa estrangeira que não funcione no país. Permanecendo inalterado o cenário após a negociação, a proposta sob julgamento será desclassificada.

7. ABERTURA SESSÃO, CLASSIFICAÇÃO E LANCES

7.1 A abertura da presente licitação dar-se-á em sessão pública, por meio de sistema eletrônico, na data, horário e local indicados neste Edital.

7.2 Os licitantes poderão retirar ou substituir a proposta ou os documentos de habilitação, quando for o caso, anteriormente inseridos no sistema, até a abertura da sessão pública.

7.3 O sistema disponibilizará campo próprio para troca de mensagens entre o Pregoeiro e os licitantes.

7.4 Iniciada a etapa competitiva, os licitantes deverão encaminhar lances exclusivamente por meio do sistema eletrônico, sendo imediatamente informados do seu recebimento e do valor consignado no registro.

7.5 O lance deverá ser ofertado pelo valor unitário do item.

7.6 Os licitantes poderão oferecer lances sucessivos, observando o horário fixado para abertura da sessão e as regras estabelecidas no Edital.

7.7 O licitante somente poderá oferecer lance de valor inferior ao último por ele ofertado e registrado pelo sistema.

7.8 O intervalo mínimo de diferença de valores ou percentuais entre os lances, que incidirá tanto em relação aos lances intermediários quanto em relação à proposta que cobrir a melhor oferta deverá ser 0,01% (um centésimo por cento).

7.9 O licitante poderá, uma única vez, excluir seu último lance ofertado, no intervalo de quinze segundos após o registro no sistema, na hipótese de lance inconsistente ou inexecuível.

7.10 O procedimento seguirá de acordo com o modo de disputa adotado.

7.11 Caso seja adotado para o envio de lances no pregão eletrônico o modo de disputa "aberto", em que os licitantes apresentarão lances públicos e sucessivos, com prorrogações:

7.11.1 A etapa de lances da sessão pública terá duração de 10 (dez) minutos e, após isso, será prorrogada automaticamente pelo sistema quando houver lance ofertado nos últimos 2 (dois) minutos do período de duração da sessão pública.

7.11.2 A prorrogação automática da etapa de lances, de que trata o item anterior, será de dois minutos e ocorrerá sucessivamente sempre que houver lances enviados nesse período de prorrogação, inclusive no caso de lances intermediários.

7.11.3 Não havendo novos lances na forma estabelecida nos itens anteriores, a sessão pública encerrar-se-á automaticamente, e o sistema ordenará e divulgará os lances conforme a ordem final de classificação.

7.11.4 Definida a melhor proposta, se a diferença em relação à proposta classificada em segundo lugar for de pelo menos 5% (cinco por cento), o pregoeiro, auxiliado pela equipe de apoio, poderá admitir o reinício da disputa aberta, para a definição das demais colocações.

7.11.5 Após o reinício previsto no item supra, os licitantes serão convocados para apresentar lances intermediários.

7.12 Caso seja adotado para o envio de lances no pregão eletrônico o modo de disputa “aberto e fechado”, os licitantes apresentarão lances públicos e sucessivos, com lance final e fechado:

7.12.1 A etapa de lances da sessão pública terá duração inicial de quinze minutos. Após esse prazo, o sistema encaminhará aviso de fechamento iminente dos lances, após o que transcorrerá o período de até dez minutos, aleatoriamente determinado, findo o qual será automaticamente encerrada a recepção de lances.

7.12.2 Encerrado o prazo previsto no subitem anterior, o sistema abrirá oportunidade para que o autor da oferta de valor mais baixo e os das ofertas com preços até 10% (dez por cento) superiores àquela possam ofertar um lance final e fechado em até cinco minutos, o qual será sigiloso até o encerramento deste prazo.

7.12.3 No procedimento de que trata o subitem supra, o licitante poderá optar por manter o seu último lance da etapa aberta, ou por ofertar melhor lance.

7.12.4 Não havendo pelo menos três ofertas nas condições definidas neste item, poderão os autores dos melhores lances subsequentes, na ordem de classificação, até o máximo de três, oferecer um lance final e fechado em até cinco minutos, o qual será sigiloso até o encerramento deste prazo.

7.12.5 Após o término dos prazos estabelecidos nos itens anteriores, o sistema ordenará e divulgará os lances segundo a ordem crescente de valores.

7.13 Caso seja adotado para o envio de lances no pregão eletrônico o modo de disputa “fechado e aberto”, poderão participar da etapa aberta somente os licitantes que apresentarem a proposta de menor preço/ maior percentual de desconto e os das propostas até 10% (dez por cento) superiores/inferiores àquela, em que os licitantes apresentarão lances públicos e sucessivos, até o encerramento da sessão e eventuais prorrogações.

7.13.1 Não havendo pelo menos 3 (três) propostas nas condições definidas no item 6.13, poderão os licitantes que apresentaram as três melhores propostas, consideradas as empatadas, oferecer novos lances sucessivos.

7.13.2 A etapa de lances da sessão pública terá duração de dez minutos e, após isso, será prorrogada automaticamente pelo sistema quando houver lance ofertado nos últimos dois minutos do período de duração da sessão pública.

7.13.3 A prorrogação automática da etapa de lances, de que trata o subitem anterior, será de dois minutos e ocorrerá sucessivamente sempre que houver lances enviados nesse período de prorrogação, inclusive no caso de lances intermediários.

7.13.4 Não havendo novos lances na forma estabelecida nos itens anteriores, a sessão pública encerrar-se-á automaticamente, e o sistema ordenará e divulgará os lances conforme a ordem final de classificação.

7.13.5 Definida a melhor proposta, se a diferença em relação à proposta classificada em segundo lugar for de pelo menos 5% (cinco por cento), o pregoeiro, auxiliado pela equipe de apoio, poderá admitir o reinício da disputa aberta, para a definição das demais colocações.

7.13.6 Após o reinício previsto no subitem supra, os licitantes serão convocados para apresentar lances intermediários.

7.14. Após o término dos prazos estabelecidos nos subitens anteriores, o sistema ordenará e divulgará os lances segundo a ordem crescente de valores.

7.15 Não serão aceitos dois ou mais lances de mesmo valor, prevalecendo aquele que for recebido e registrado em primeiro lugar.

7.16 Durante o transcurso da sessão pública, os licitantes serão informados, em tempo real, do valor do menor lance registrado, vedada a identificação do licitante.

7.17 No caso de desconexão com o Pregoeiro, no decorrer da etapa competitiva do Pregão, o sistema eletrônico poderá permanecer acessível aos licitantes para a recepção dos lances.

7.18 Quando a desconexão do sistema eletrônico para o pregoeiro persistir por tempo superior a dez minutos, a sessão pública será suspensa e reiniciada somente após decorridas vinte e quatro horas da comunicação do fato pelo Pregoeiro aos participantes, no sítio eletrônico utilizado para divulgação.

7.19 Caso o licitante não apresente lances, concorrerá com o valor de sua proposta.

7.20 Em relação a itens não exclusivos para participação de microempresas e empresas de pequeno porte, uma vez encerrada a etapa de lances, será efetivada a verificação automática, junto à Receita Federal, do porte da entidade empresarial. O sistema identificará em coluna própria as microempresas e empresas de pequeno porte participantes, procedendo à comparação com os valores da primeira colocada, se esta for empresa de maior porte, assim como das demais classificadas, para o fim de aplicar-se o disposto nos arts. 44 e 45 da Lei Complementar nº 123, de 2006, regulamentada pelo Decreto nº 8.538, de 2015.

7.20.1 Nessas condições, as propostas de microempresas e empresas de pequeno porte que se encontrarem na faixa de até 5% (cinco por cento) acima da melhor proposta ou melhor lance serão consideradas empatadas com a primeira colocada.

7.20.2 A melhor classificada nos termos do subitem anterior terá o direito de encaminhar uma última oferta para desempate, obrigatoriamente em valor inferior ao da primeira colocada, no prazo de 5 (cinco) minutos controlados pelo sistema, contados após a comunicação automática para tanto.

7.20.3 Caso a microempresa ou a empresa de pequeno porte melhor classificada desista ou não se manifeste no prazo estabelecido, serão convocadas as demais licitantes microempresa e empresa de pequeno porte que se encontrem naquele intervalo de 5% (cinco por cento), na ordem de classificação, para o exercício do mesmo direito, no prazo estabelecido no subitem anterior.

7.20.4 No caso de equivalência dos valores apresentados pelas microempresas e empresas de pequeno porte que se encontrem nos intervalos estabelecidos nos subitens anteriores, será realizado sorteio entre elas para que se identifique aquela que primeiro poderá apresentar melhor oferta.

7.21 Só poderá haver empate entre propostas iguais (não seguidas de lances), ou entre lances finais da fase fechada do modo de disputa aberto e fechado.

7.21.1 Havendo eventual empate entre propostas ou lances, o critério de desempate será aquele previsto no art. 60 da Lei nº 14.133, de 2021, nesta ordem:

7.21.1.1 disputa final, hipótese em que os licitantes empatados poderão apresentar nova proposta em ato contínuo à classificação;

7.21.1.2 avaliação do desempenho contratual prévio dos licitantes, para a qual deverão preferencialmente ser utilizados registros cadastrais para efeito de atesto de cumprimento de obrigações previstos nesta Lei;

7.21.1.3 desenvolvimento pelo licitante de ações de equidade entre homens e mulheres no ambiente de trabalho, conforme regulamento;

7.21.1.4 desenvolvimento pelo licitante de programa de integridade, conforme orientações dos órgãos de controle.

7.21.2 Persistindo o empate, será assegurada preferência, sucessivamente, aos bens e serviços produzidos ou prestados por:

7.21.2.1 empresas estabelecidas no território do Estado ou do Distrito Federal do órgão ou entidade da Administração Pública estadual ou distrital licitante ou, no caso de licitação realizada por órgão ou entidade de Município, no território do Estado em que este se localize;

7.21.2.2 empresas brasileiras;

7.21.2.3 empresas que invistam em pesquisa e no desenvolvimento de tecnologia no País;

7.21.2.4 empresas que comprovem a prática de mitigação, nos termos da Lei nº 12.187, de 29 de dezembro de 2009.

7.22 Encerrada a etapa de envio de lances da sessão pública, na hipótese da proposta do primeiro colocado permanecer acima do preço máximo ou inferior ao desconto definido para a contratação, o pregoeiro poderá negociar condições mais vantajosas, após definido o resultado do julgamento.

7.22.1 A negociação poderá ser feita com os demais licitantes, segundo a ordem de classificação inicialmente estabelecida, quando o primeiro colocado, mesmo após a negociação, for desclassificado em razão de sua proposta permanecer acima do preço máximo definido pela Administração.

7.22.2 A negociação será realizada por meio do sistema, podendo ser acompanhada pelos demais licitantes.

7.22.3 O resultado da negociação será divulgado a todos os licitantes e anexado aos autos do processo licitatório.

7.22.4 O pregoeiro solicitará ao licitante mais bem classificado que, no prazo de 2 (duas) horas, envie a proposta adequada ao último lance ofertado após a negociação realizada, acompanhada, se for o caso, dos documentos complementares, quando necessários à confirmação daqueles exigidos neste Edital e já apresentados.

7.22.5 É facultado ao pregoeiro prorrogar o prazo estabelecido, a partir de solicitação fundamentada feita no chat pelo licitante, antes de findo o prazo.

7.23 Após a negociação do preço, o Pregoeiro iniciará a fase de aceitação e julgamento da proposta.

8. DA FASE DO JULGAMENTO

8.1 Encerrada a etapa de negociação, o pregoeiro verificará se o licitante provisoriamente classificado em primeiro lugar atende às condições de participação no certame, conforme previsto no art. 14 da Lei nº 14.133/2021, legislação correlata e no item 4.5 do edital, especialmente quanto à existência de sanção que impeça a participação no certame ou a futura contratação, mediante a consulta aos seguintes cadastros:

a) SICAF;

b) Cadastro Nacional de Empresas Inidôneas e Suspensas - CEIS, mantido pela Controladoria-Geral da União (<https://www.portaltransparencia.gov.br/sancoes/ceis>); e

c) Cadastro Nacional de Empresas Punidas – CNEP, mantido pela Controladoria-Geral da União (<https://www.portaltransparencia.gov.br/sancoes/cnep>).

8.2 A consulta aos cadastros será realizada em nome da empresa licitante e também de seu sócio majoritário, por força da vedação de que trata o artigo 12 da Lei nº 8.429, de 1992.

8.3 Caso conste na Consulta de Situação do licitante a existência de Ocorrências Impeditivas Indiretas, o Pregoeiro diligenciará para verificar se houve fraude por parte das empresas apontadas no Relatório de Ocorrências Impeditivas Indiretas. (IN nº 3/2018, art. 29, caput)

8.3.1 A tentativa de burla será verificada por meio dos vínculos societários, linhas de fornecimento similares, dentre outros. (IN nº 3/2018, art. 29, §1º).

8.3.2 O licitante será convocado para manifestação previamente a uma eventual desclassificação. (IN nº 3/2018, art. 29, §2º).

8.3.3 Constatada a existência de sanção, o licitante será reputado inabilitado, por falta de condição de participação.

8.4 Caso atendidas as condições de participação, será iniciado o procedimento de habilitação.

8.5 Caso o licitante provisoriamente classificado em primeiro lugar tenha se utilizado de algum tratamento favorecido às ME/EPPs, o pregoeiro verificará se faz jus ao benefício, em conformidade com o item 4.3 deste edital.

8.6 Verificadas as condições de participação e de utilização do tratamento favorecido, o pregoeiro examinará a proposta classificada em primeiro lugar quanto à adequação ao objeto e à compatibilidade do preço em relação ao máximo estipulado para contratação neste Edital e em seus anexos, observado o disposto no artigo 29 a 35 da IN SEGES nº 73, de 30 de setembro de 2022.

8.7 Será desclassificada a proposta vencedora que:

8.7.1 contiver vícios insanáveis;

8.7.2 não obedecer às especificações técnicas contidas no Termo de Referência;

8.7.3 apresentar preços inexequíveis ou permanecerem acima do preço máximo definido para a contratação;

8.7.4 não tiverem sua exequibilidade demonstrada, quando exigido pela Administração;

8.7.5 apresentar desconformidade com quaisquer outras exigências deste Edital ou seus anexos, desde que insanável.

8.8 No caso de bens e serviços em geral, é indício de inexecuibilidade das propostas valores inferiores a 50% (cinquenta por cento) do valor orçado pela Administração.

8.8.1 A inexecuibilidade, na hipótese de que trata o caput, só será considerada após diligência do pregoeiro, que comprove:

8.8.1.1 que o custo do licitante ultrapassa o valor da proposta; e

8.8.1.2 inexistirem custos de oportunidade capazes de justificar o vulto da oferta.

8.9 Se houver indícios de inexecuibilidade da proposta de preço, ou em caso da necessidade de esclarecimentos complementares, poderão ser efetuadas diligências, para que a empresa comprove a exequibilidade da proposta.

8.10 Erros no preenchimento da planilha não constituem motivo para a desclassificação da proposta. A planilha poderá ser ajustada pelo fornecedor, no prazo indicado pelo sistema, desde que não haja majoração do preço e que se comprove que este é o bastante para arcar com todos os custos da contratação;

8.10.1 O ajuste de que trata este dispositivo se limita a sanar erros ou falhas que não alterem a substância das propostas;

8.10.2 Considera-se erro no preenchimento da planilha passível de correção a indicação de recolhimento de impostos e contribuições na forma do Simples Nacional, quando não cabível esse regime.

8.11 Para fins de análise da proposta quanto ao cumprimento das especificações do objeto, poderá ser colhida a manifestação escrita do setor requisitante do serviço ou da área especializada no objeto.

8.12 Caso o Termo de Referência exija a apresentação de amostra, o licitante classificado em primeiro lugar deverá apresentá-la, conforme disciplinado no Termo de Referência, sob pena de não aceitação da proposta.

8.16 Por meio de mensagem no sistema, será divulgado o local e horário de realização do procedimento para a avaliação das amostras, cuja presença será facultada a todos os interessados, incluindo os demais licitantes.

8.17 Os resultados das avaliações serão divulgados por meio de mensagem no sistema.

8.18 No caso de não haver entrega da amostra ou ocorrer atraso na entrega, sem justificativa aceita pelo Pregoeiro, ou havendo entrega de amostra fora das especificações previstas neste Edital, a proposta do licitante será recusada.

8.19 Se a(s) amostra(s) apresentada(s) pelo primeiro classificado não for(em) aceita(s), o Pregoeiro analisará a aceitabilidade da proposta ou lance ofertado pelo segundo classificado. Seguir-se-á com a verificação da(s) amostra(s) e, assim, sucessivamente, até a verificação de uma que atenda às especificações constantes no Termo de Referência.

8.20 Nos termos do §4º, art. 52, da Lei n. 14133/21, os gravames incidentes sobre os preços serão estimados com a média de tributos incidentes sobre o licitante nacional, conforme abaixo:

8.20.1 Itens 1, 6, 7 e 14 do Termo de Referência - NCM 2844.43.90 - Tributação: II 0%; PIS 2,10%; COFINS 9,65%; IPI 0%, ICMS 18%

8.20.2 Itens 2 a 5, 8 a 13 do Termo de Referência - NCM 3822.90.00 - Tributação: II 0%; PIS 2,10%; COFINS 9,65%; IPI 0%, ICMS 18%

8.20.3 Item 15 do Termo de Referência - NCM 2905.12.20 - Tributação: 9,60 0%; PIS 2,10%; COFINS 9,65%; IPI 0%, ICMS 18%

8.20.4 Item 16 do Termo de Referência - NCM 2845.90.00 - Tributação: II 0%; PIS 2,10%; COFINS 9,65%; IPI 0%, ICMS 18%

8.20.5 O Imposto de Importação somente será utilizado para equalização tributária quando a empresa nacional melhor classificada apresentar proposta para produto nacionalizado.

9. DA FASE DE HABILITAÇÃO

9.1 Os documentos previstos no Termo de Referência, necessários e suficientes para demonstrar a capacidade do licitante de realizar o objeto da licitação, serão exigidos para fins de habilitação, nos termos dos arts. 62 a 70 da Lei nº 14.133, de 2021.

9.1.1 A documentação exigida para fins de habilitação jurídica, fiscal, social e trabalhista e econômico-financeira, poderá ser substituída pelo registro cadastral no SICAF.

9.2 Quando permitida a participação de empresas estrangeiras que não funcionem no País, as exigências de habilitação serão atendidas mediante documentos equivalentes, inicialmente apresentados em tradução livre.

9.2.1 Na hipótese de o licitante vencedor ser empresa estrangeira que não funcione no País, para fins de assinatura do contrato ou da ata de registro de preços, os documentos exigidos para a habilitação serão traduzidos por tradutor juramentado no País e apostilados nos termos do disposto no Decreto nº 8.660, de 29 de janeiro de 2016, ou de outro que venha a substituí-lo, ou consularizados pelos respectivos consulados ou embaixadas.

9.3 Os documentos exigidos para fins de habilitação poderão ser apresentados em original ou por cópia.

9.4 Os documentos exigidos para fins de habilitação poderão ser substituídos por registro cadastral emitido por órgão ou entidade pública, desde que o registro tenha sido feito em obediência ao disposto na Lei nº 14.133/2021.

9.5 Será verificado se o licitante apresentou declaração de que atende aos requisitos de habilitação, e o declarante responderá pela veracidade das informações prestadas, na forma da lei (art. 63, I, da Lei nº 14.133/2021).

9.6 Será verificado se o licitante apresentou no sistema, sob pena de inabilitação, a declaração de que cumpre as exigências de reserva de cargos para pessoa com deficiência e para reabilitado da Previdência Social, previstas em lei e em outras normas específicas.

9.7 O licitante deverá apresentar, sob pena de desclassificação, declaração de que suas propostas econômicas compreendem a integralidade dos custos para atendimento dos direitos trabalhistas assegurados na Constituição Federal, nas leis trabalhistas, nas normas infralegais, nas convenções coletivas de trabalho e nos termos de ajustamento de conduta vigentes na data de entrega das propostas.

9.8 A habilitação será verificada por meio do Sicaf, nos documentos por ele abrangidos.

9.8.1 Somente haverá a necessidade de comprovação do preenchimento de requisitos mediante apresentação dos documentos originais não-digitais quando houver dúvida em relação à integridade do documento digital ou quando a lei expressamente o exigir. (IN nº 3/2018, art. 4º, §1º, e art. 6º, §4º).

9.9 É de responsabilidade do licitante conferir a exatidão dos seus dados cadastrais no Sicaf e mantê-los atualizados junto aos órgãos responsáveis pela informação, devendo proceder, imediatamente, à correção ou à alteração dos registros tão logo identifique incorreção ou aqueles se tornem desatualizados. (IN nº 3/2018, art. 7º, caput).

9.9.1 A não observância do disposto no item anterior poderá ensejar desclassificação no momento da habilitação. (IN nº 3/2018, art. 7º, parágrafo único).

9.10 A verificação pelo pregoeiro, em sítios eletrônicos oficiais de órgãos e entidades emissores de certidões constitui meio legal de prova, para fins de habilitação.

9.10.1 Os documentos exigidos para habilitação que não estejam contemplados no Sicaf serão enviados por meio do sistema, em formato digital, no prazo de 02 (DUAS) horas, prorrogável por igual período, contado da solicitação do pregoeiro.

9.10.2 Na hipótese de a fase de habilitação anteceder a fase de apresentação de propostas e lances, os licitantes encaminharão, por meio do sistema, simultaneamente os documentos de habilitação e a proposta com o preço ou o percentual de desconto, observado o disposto no § 1º do art. 36 e no § 1º do art. 39 da Instrução Normativa SEGES nº 73, de 30 de setembro de 2022.

9.11 A verificação no Sicaf ou a exigência dos documentos nele não contidos somente será feita em relação ao licitante vencedor.

9.11.1 Os documentos relativos à regularidade fiscal que constem do Termo de Referência somente serão exigidos, em qualquer caso, em momento posterior ao julgamento das propostas, e apenas do licitante mais bem classificado.

9.11.2 Respeitada a exceção do subitem anterior, relativa à regularidade fiscal, quando a fase de habilitação anteceder as fases de apresentação de propostas e lances e de julgamento, a verificação ou exigência do presente subitem ocorrerá em relação a todos os licitantes

9.12 Após a entrega dos documentos para habilitação, não será permitida a substituição ou a apresentação de novos documentos, salvo em sede de diligência, para (Lei 14.133/21, art. 64, e IN 73/2022, art. 39, §4º):

9.12.1 complementação de informações acerca dos documentos já apresentados pelos licitantes e desde que necessária para apurar fatos existentes à época da abertura do certame; e

9.12.2 atualização de documentos cuja validade tenha expirado após a data de recebimento das propostas;

9.13 Na análise dos documentos de habilitação, a comissão de contratação poderá sanar erros ou falhas, que não alterem a substância dos documentos e sua validade jurídica, mediante decisão fundamentada, registrada em ata e acessível a todos, atribuindo-lhes eficácia para fins de habilitação e classificação.

9.14 Na hipótese de o licitante não atender às exigências para habilitação, o pregoeiro examinará a proposta subsequente e assim sucessivamente, na ordem de classificação, até a apuração de uma proposta que atenda ao presente edital, observado o prazo disposto no subitem 9.10.1.

9.15 Somente serão disponibilizados para acesso público os documentos de habilitação do licitante cuja proposta atenda ao edital de licitação, após concluídos os procedimentos de que trata o subitem anterior.

9.16 A comprovação de regularidade fiscal e trabalhista das microempresas e das empresas de pequeno porte somente será exigida para efeito de contratação, e não como condição para participação na licitação (art. 4º do Decreto nº 8.538/2015).

9.17 Quando a fase de habilitação anteceder a de julgamento e já tiver sido encerrada, não caberá exclusão de licitante por motivo relacionado à habilitação, salvo em razão de fatos supervenientes ou só conhecidos após o julgamento.

9.18 De modo a propiciar a segurança jurídica necessária às contratações do governo federal, será adotada a identificação do fornecedor estrangeiro por meio do Trader Identification Number (TIN), ou Data Universal

Numbering System (DUNS®) e/ou outro número que possa vir a ser adotado oficialmente pelo governo brasileiro, de forma a dar tratamento isonômico ao que ocorre atualmente com as contratações de empresas com domicílio fiscal no Brasil e que detém o Cadastro Nacional de Pessoa Jurídica (CNPJ), visando verificar a existência legal e o regular funcionamento dessas empresas, bem como criar rastreabilidade para identificação do fornecedor/empresa, habilitação e ciclo de vida dos contratos para efeito de pagamento.

a) Trader Identification Number (TIN) - é um código de identificação estabelecido pela Organização Mundial das Aduanas (OMA). A OMA desenvolveu um conjunto de diretrizes, incluindo padrões técnicos, e uma recomendação sobre o TIN para apoiar uma abordagem globalmente harmonizada para a atribuição, troca e identificação de TIN para operadores econômicos. Os objetivos do desenvolvimento dessas diretrizes são permitir a implementação eficiente de acordos de reconhecimento mútuo dos operadores econômicos autorizados, e fortalecer a cooperação entre aduanas em geral. Em suma, é um código que permite o reconhecimento entre países das informações fiscais dos agentes econômicos. É composto adicionando um atributo alfanumérico ISO de código de país separado de 2 dígitos como um qualificador ao identificador nacional já existente, no caso do Brasil, o CNPJ.

Fonte: <http://www.wcoomd.org/en/topics/facilitation/instrument-and-tools/tools/trader-identification-number.aspx>

b) DUNS® - é um identificador exclusivo de nove dígitos para empresas em todo o mundo, que fornece dados básicos como nome da empresa, país de origem e domicílio fiscal, proveniente da Dun & Bradstreet. Possibilita ainda acessar informações adicionais como análise de situação financeira, e níveis de Compliance, dentre outras.

Fonte: <https://www.dunsregistered.com/DUNS.aspx>

9.18.1 Empresas estrangeiras que não funcionam no País apresentarão a documentação de habilitação, conforme dispõe o art. 20-A, inciso I e seu parágrafo primeiro da IN nº 3, de 26/04/2018, com redação dada pela IN SEGES/ME nº 10, de 10/02/2020, podendo enviar a documentação estrangeira equivalente tanto quanto possível com tradução livre, para fins de participação da licitação, apresentando também o seguinte documento complementar:

a) Documento comprobatório de representação no Brasil, por pessoa jurídica ou física, com poderes expressos para receber citação e responder administrativa e judicialmente por atos decorrentes da presente licitação, inclusive firmar documentos inerentes a esta licitação.

9.19 Quadro resumo comparativo da documentação que é exigida na habilitação de empresas brasileiras e estrangeiras que não funcionem no país:

| Níveis de habilitação | Empresas Brasileiras | Empresas estrangeiras (documentação equivalente) |
|---------------------------|--|--|
| Nível I Credenciamento | <ul style="list-style-type: none"> • Inscrição no Cadastro Nacional de Pessoas Jurídicas – CNPJ; • Cadastro de Pessoas Físicas: <ul style="list-style-type: none"> -CPF e Carteira de identidade - RG dos sócio(s), dirigente(s) e cônjuges/ companheiros; • Certidões de Casamento ou de União Estável do(s) dirigente (es) e sócio(s); • Prova de inscrição no Cadastro de Contribuintes Estadual ou Municipal, se houver. Identificador estrangeiro (TIN, DUNS ou outro que possa ser adotado oficialmente pelo governo brasileiro); | <ul style="list-style-type: none"> • Documento oficial de identificação pessoal com foto expedido pelo país de origem, dos sócios e dirigentes, bem como dos cônjuges /companheiros (as); • Certidões de Casamento do dirigente (es) e sócio (s); • Procuração do representante legal no Brasil, pessoa física ou Jurídica, com poderes expressos para receber citação e responder administrativa ou judicialmente (Parágrafo Único do art.70 da Lei 14.133 /2021). |

| | | |
|---|---|---|
| <p>Nível II Habilitação Jurídica</p> | <ul style="list-style-type: none"> • Registro empresarial na Junta Comercial (empresário individual); ou ato constitutivo, estatuto ou contrato social em vigor, e todas as alterações contratuais devidamente registradas na Junta Comercial (sociedade empresária ou cooperativa); ou Ato constitutivo devidamente registrado no Cartório de Registro Civil de Pessoas Jurídicas (sociedades não empresariais). • t. Documentos de eleição ou designação dos atu- ais administradores, tratando-se de sociedade empresária, acompanhado de prova da diretoria em exercício; e sociedade não empresárias acompanhado de prova da diretoria em exercício; | <ul style="list-style-type: none"> • Comprovação de regular existência legal, mediante documento hábil do país de origem da empresa estrangeira, correlato ao ato constitutivo, estatuto ou contrato social em vigor, devidamente registrado no país de origem. • Documentos atualizados da eleição dos administradores e das recentes alterações ou da consolidação respectiva. |
| <p>Nível III e IV Fiscal e Trabalhista</p> | <ul style="list-style-type: none"> • Prova de Quitação com a Fazenda Federal (Secretaria da Receita Federal e Procuradoria Geral da Fazenda Nacional- Dívida Ativa) e INSS; • Prova de Quitação com a Fazenda Estadual, Municipal e Distrital. • Certidão Negativa do FGTS; e • Certidão Negativa de Débitos Trabalhistas (CNDT). | <ul style="list-style-type: none"> • Declaração emitida por autoridade competente em seu país de origem, de que a empresa não é devedora de • tributos de todas as esferas de governo do país de origem ou certidão comprobatória. • Declaração emitida por autoridade competente em seu país de origem, da inexistência de débitos trabalhistas para com empregados e desempregados, ou certidão comprobatória. |
| <p>Nível V Qualificação Técnica</p> | <ul style="list-style-type: none"> • Comprovante de Registro ou Inscrição do(s) Profissional(is) Responsável(is) Técnico(s) do fornecedor no Conselho de Regulamentação da Profissão competente. • Certificados ou Atestados fornecidos por pessoas jurídicas de direito público ou privado destinados a comprovar a capacidade técnica operacional da empresa. | <ul style="list-style-type: none"> • Comprovante de Registro ou Inscrição do(s) Profissional(is) Responsável(is) Técnico(s) do fornecedor no Conselho de Regulamentação da Profissão competente, no país de origem • Certificados ou Atestados fornecidos por pessoas jurídicas de direito público ou privado destinados a comprovar a capacidade técnica ou aptidão da empresa estrangeira (Comprovação técnico - profissional e técnico operacional), deverão estar devidamente traduzidos. |
| <p>Nível VI Qualificação Econômica-Financeira</p> | <ul style="list-style-type: none"> • Balanço patrimonial e demonstrações contábeis referentes ao último exercício social, elaborados e registrados nos termos da legislação em vigor. • Certidão negativa de falência ou recuperação judicial. | <ul style="list-style-type: none"> • Balanço Patrimonial e Demonstrações contábeis, referentes ao último exercício social. • Certidão expedida por órgão oficial do país de origem, atestando que a empresa estrangeira Licitante não se encontra em processo de falência, recuperação judicial ou outro instituto assemelhado. |

10. DA ATA DE REGISTRO DE PREÇOS

10.1 Homologado o resultado da licitação, o licitante mais bem classificado terá o prazo de 05 (cinco) dias, contados a partir da data de sua convocação, para assinar a Ata de Registro de Preços, cujo prazo de validade encontra-se nela fixado, sob pena de decadência do direito à contratação, sem prejuízo das sanções previstas na Lei nº 14.133, de 2021.

10.2. O prazo de convocação poderá ser prorrogado uma vez, por igual período, mediante solicitação do licitante mais bem classificado ou do fornecedor convocado, desde que:

- (a) a solicitação seja devidamente justificada e apresentada dentro do prazo; e
- (b) a justificativa apresentada seja aceita pela Administração.

10.3. A ata de registro de preços será assinada por meio de assinatura digital e disponibilizada no sistema de registro de preços.

10.4. Serão formalizadas tantas Atas de Registro de Preços quantas forem necessárias para o registro de todos os itens constantes no Termo de Referência, com a indicação do licitante vencedor, a descrição do(s) item(ns), as respectivas quantidades, preços registrados e demais condições.

10.5. O preço registrado, com a indicação dos fornecedores, será divulgado no PNCP e disponibilizado durante a vigência da ata de registro de preços.

10.6. A existência de preços registrados implicará compromisso de fornecimento nas condições estabelecidas, mas não obrigará a Administração a contratar, facultada a realização de licitação específica para a aquisição pretendida, desde que devidamente justificada.

10.7. Na hipótese de o convocado não assinar a ata de registro de preços no prazo e nas condições estabelecidas, fica facultado à Administração convocar os licitantes remanescentes do cadastro de reserva, na ordem de classificação, para fazê-lo em igual prazo e nas condições propostas pelo primeiro classificado.

11. DA FORMAÇÃO DO CADASTRO RESERVA

11.1 Após a homologação da licitação, será incluído na ata, na forma de anexo, o registro:

11.1.1. dos licitantes que aceitarem cotar o objeto com preço igual ao do adjudicatário, observada a classificação na licitação; e

11.1.2. dos licitantes que mantiverem sua proposta original

11.2. Será respeitada, nas contratações, a ordem de classificação dos licitantes ou fornecedores registrados na ata.

11.2.1. A apresentação de novas propostas na forma deste item não prejudicará o resultado do certame em relação ao licitante mais bem classificado.

11.2.2. Para fins da ordem de classificação, os licitantes ou fornecedores que aceitarem cotar o objeto com preço igual ao do adjudicatário antecederão aqueles que mantiverem sua proposta original.

11.3 A habilitação dos licitantes que comporão o cadastro de reserva será efetuada quando houver necessidade de contratação dos licitantes remanescentes, nas seguintes hipóteses:

11.3.1 quando o licitante vencedor não assinar a ata de registro de preços no prazo e nas condições estabelecidos no edital; ou

11.3.2 quando houver o cancelamento do registro do fornecedor ou do registro de preços, nas hipóteses previstas nos art. 28 e art. 29 do Decreto nº 11.462/23.

11.4 Na hipótese de nenhum dos licitantes que aceitaram cotar o objeto com preço igual ao do adjudicatário concordar com a contratação nos termos em igual prazo e nas condições propostas pelo primeiro classificado, a Administração, observados o valor estimado e a sua eventual atualização na forma prevista no edital, poderá:

11.4.1 convocar os licitantes que mantiveram sua proposta original para negociação, na ordem de classificação, com vistas à obtenção de preço melhor, mesmo que acima do preço do adjudicatário; oU

11.4.2 adjudicar e firmar o contrato nas condições ofertadas pelos licitantes remanescentes, observada a ordem de classificação, quando frustrada a negociação de melhor condição.

12. DOS RECURSOS

12.1 A interposição de recurso referente ao julgamento das propostas, à habilitação ou inabilitação de licitantes, à anulação ou revogação da licitação, observará o disposto no art. 165 da Lei nº 14.133, de 2021.

12.2 O prazo recursal é de 3 (três) dias úteis, contados da data de intimação ou de lavratura da ata.

12.3 Quando o recurso apresentado impugnar o julgamento das propostas ou o ato de habilitação ou inabilitação do licitante:

12.3.1 a intenção de recorrer deverá ser manifestada imediatamente, sob pena de preclusão;

12.3.2 o prazo para a manifestação da intenção de recorrer não será inferior a 10 (dez) minutos.

12.3.3 o prazo para apresentação das razões recursais será iniciado na data de intimação ou de lavratura da ata de habilitação ou inabilitação;

12.3.4 na hipótese de adoção da inversão de fases prevista no § 1º do art. 17 da Lei nº 14.133, de 2021, o prazo para apresentação das razões recursais será iniciado na data de intimação da ata de julgamento.

12.4 Os recursos deverão ser encaminhados em campo próprio do sistema.

12.5 O recurso será dirigido à autoridade que tiver editado o ato ou proferido a decisão recorrida, a qual poderá reconsiderar sua decisão no prazo de 3 (três) dias úteis, ou, nesse mesmo prazo, encaminhar recurso para a autoridade superior, a qual deverá proferir sua decisão no prazo de 10 (dez) dias úteis, contado do recebimento dos autos.

12.6 Os recursos interpostos fora do prazo não serão conhecidos.

12.7 O prazo para apresentação de contrarrazões ao recurso pelos demais licitantes será de 3 (três) dias úteis, contados da data da intimação pessoal ou da divulgação da interposição do recurso, assegurada a vista imediata dos elementos indispensáveis à defesa de seus interesses.

12.8 O recurso e o pedido de reconsideração terão efeito suspensivo do ato ou da decisão recorrida até que sobrevenha decisão final da autoridade competente.

12.9 O acolhimento do recurso invalida tão somente os atos insuscetíveis de aproveitamento.

12.10 Os autos do processo permanecerão com vista franqueada aos interessados no sítio eletrônico www.comprasgovernamentais.gov.br e www.ipen.br.

13. DAS INFRAÇÕES ADMINISTRATIVAS E SANÇÕES

13.1 Comete infração administrativa, nos termos da lei, o licitante/adjudicatário que:

13.1.1 Deixar de entregar a documentação exigida para o certame ou não entregar qualquer documento que tenha sido solicitado pelo/a pregoeiro/a durante o certame;

13.1.2 Salvo em decorrência de fato superveniente devidamente justificado, não manter a proposta em especial quando:

13.1.2.1. não enviar a proposta adequada ao último lance ofertado ou após a negociação;

13.1.2.2. recusar-se a enviar o detalhamento da proposta quando exigível;

13.1.2.3 pedir para ser desclassificado quando encerrada a etapa competitiva; ou

13.1.2.4 deixar de apresentar amostra;

13.1.2.5 apresentar proposta ou amostra em desacordo com as especificações do edital;

13.1.3 não celebrar o contrato ou não entregar a documentação exigida para a contratação, quando convocado dentro do prazo de validade de sua proposta;

13.1.3.1. recusar-se, sem justificativa, a assinar o contrato ou a ata de registro de preço, ou a aceitar ou retirar o instrumento equivalente no prazo estabelecido pela Administração;

13.1.4 apresentar declaração ou documentação falsa exigida para o certame ou prestar declaração falsa durante a licitação

13.1.5 fraudar a licitação

13.1.6 comportar-se de modo inidôneo ou cometer fraude de qualquer natureza, em especial quando:

13.1.6.1 agir em conluio ou em desconformidade com a lei;

13.1.6.2 induzir deliberadamente a erro no julgamento;

13.1.6.3 apresentar amostra falsificada ou deteriorada;

13.1.7 praticar atos ilícitos com vistas a frustrar os objetivos da licitação

13.1.8 praticar ato lesivo previsto no art. 5º da Lei n.º 12.846, de 2013.

13.2 Com fulcro na Lei nº 14.133, de 2021, a Administração poderá, garantida a prévia defesa, aplicar aos licitantes e/ou adjudicatários as seguintes sanções, sem prejuízo das responsabilidades civil e criminal:

13.2.1 advertência;

13.2.2 multa;

13.2.3 impedimento de licitar e contratar e

13.2.4 declaração de inidoneidade para licitar ou contratar, enquanto perdurarem os motivos determinantes da punição ou até que seja promovida sua reabilitação perante a própria autoridade que aplicou a penalidade.

13.3 Na aplicação das sanções serão considerados:

13.3.1 a natureza e a gravidade da infração cometida

13.3.2 as peculiaridades do caso concreto

13.3.3 as circunstâncias agravantes ou atenuantes

13.3.4 os danos que dela provierem para a Administração Pública

13.3.5 a implantação ou o aperfeiçoamento de programa de integridade, conforme normas e orientações dos órgãos de controle

13.4 A multa será recolhida em percentual de 0,5% a 30% incidente sobre o valor do contrato licitado, recolhida no prazo máximo de 10 (dez) dias úteis, a contar da comunicação oficial.

13.4.1 Para as infrações previstas nos itens 13.1.1, 13.1.2 e 13.1.3, a multa será de 0,5% a 15% do valor do contrato licitado.

13.4.2 Para as infrações previstas nos itens 13.1.4, 13.1.5, 13.1.6, 13.1.7 e 13.1.8, a multa será de 15% a 30% do valor do contrato licitado.

13.5 As sanções de advertência, impedimento de licitar e contratar e declaração de inidoneidade para licitar ou contratar poderão ser aplicadas, cumulativamente ou não, à penalidade de multa.

13.6 Na aplicação da sanção de multa será facultada a defesa do interessado no prazo de 15 (quinze) dias úteis, contado da data de sua intimação.

13.7 A sanção de impedimento de licitar e contratar será aplicada ao responsável em decorrência das infrações administrativas relacionadas nos itens 13.1.1, 13.1.2 e 13.1.3, quando não se justificar a imposição de penalidade mais grave, e impedirá o responsável de licitar e contratar no âmbito da Administração Pública direta e indireta do ente federativo a qual pertencer o órgão ou entidade, pelo prazo máximo de 3 (três) anos.

13.8 Poderá ser aplicada ao responsável a sanção de declaração de inidoneidade para licitar ou contratar, em decorrência da prática das infrações dispostas nos itens 13.1.4, 13.1.5, 13.1.6, 13.1.7 e 13.1.8, bem como pelas infrações administrativas previstas nos itens 13.1.1, 13.1.2 e 13.1.3 que justifiquem a imposição de penalidade mais grave que a sanção de impedimento de licitar e contratar, cuja duração observará o prazo previsto no art. 156, §5º, da Lei n.º 14.133/2021.

13.9 A recusa injustificada do adjudicatário em assinar o contrato ou a ata de registro de preço, ou em aceitar ou retirar o instrumento equivalente no prazo estabelecido pela Administração, descrita no item 13.1.3, caracterizará o descumprimento total da obrigação assumida e o sujeitará às penalidades e à imediata perda da garantia de proposta em favor do órgão ou entidade promotora da licitação, nos termos do art. 45, §4º da IN SEGES/ME n.º 73, de 2022.

13.10 A apuração de responsabilidade relacionadas às sanções de impedimento de licitar e contratar e de declaração de inidoneidade para licitar ou contratar demandará a instauração de processo de responsabilização a ser conduzido por comissão composta por 2 (dois) ou mais servidores estáveis, que avaliará fatos e circunstâncias conhecidos e intimará o licitante ou o adjudicatário para, no prazo de 15 (quinze) dias úteis, contado da data de sua intimação, apresentar defesa escrita e especificar as provas que pretenda produzir.

13.11 Caberá recurso no prazo de 15 (quinze) dias úteis da aplicação das sanções de advertência, multa e impedimento de licitar e contratar, contado da data da intimação, o qual será dirigido à autoridade que tiver proferido a decisão recorrida, que, se não a reconsiderar no prazo de 5 (cinco) dias úteis, encaminhará o recurso com sua motivação à autoridade superior, que deverá proferir sua decisão no prazo máximo de 20 (vinte) dias úteis, contado do recebimento dos autos.

13.12 Caberá a apresentação de pedido de reconsideração da aplicação da sanção de declaração de inidoneidade para licitar ou contratar no prazo de 15 (quinze) dias úteis, contado da data da intimação, e decidido no prazo máximo de 20 (vinte) dias úteis, contado do seu recebimento.

13.13 O recurso e o pedido de reconsideração terão efeito suspensivo do ato ou da decisão recorrida até que sobrevenha decisão final da autoridade competente.

13.A aplicação das sanções previstas neste edital não exclui, em hipótese alguma, a obrigação de reparação integral dos danos causados.

14. IMPUG EDITAL E PEDIDO ESCLARECIMENTOS

14.1 Qualquer pessoa é parte legítima para impugnar este Edital por irregularidade na aplicação da Lei nº 14.133, de 2021, devendo protocolar o pedido até 3 (três) dias úteis antes da data da abertura do certame.

14.2 A resposta à impugnação ou ao pedido de esclarecimento será divulgado em sítio eletrônico oficial no prazo de até 3 (três) dias úteis, limitado ao último dia útil anterior à data da abertura do certame.

14.3A impugnação e o pedido de esclarecimento poderão ser realizados por forma eletrônica, pelos seguintes meios: por forma eletrônica, pelo e-mail staipina@ipen.br ou jramos@ipen.br, ou por petição dirigida ao SEGCI – Serviço da Gestão de Compras Internacionais protocolada no endereço: Avenida Lineu Prestes, nº 2242, ADM 2º andar – Bairro Butantã, São Paulo/SP – CEP 05.508- 000, de segunda a sexta-feira das 08:00 horas às 16:30 horas, mesmo endereço e período no qual os autos do processo administrativo permanecerão com vista franqueada aos interessados.

14.4 As impugnações e pedidos de esclarecimentos não suspendem os prazos previstos no certame.

14.4.1 A concessão de efeito suspensivo à impugnação é medida excepcional e deverá ser motivada pelo agente de contratação, nos autos do processo de licitação.

14.5 Acolhida a impugnação, será definida e publicada nova data para a realização do certame.

15. DAS DISPOSIÇÕES FINAIS

15.1. Será divulgada ata da sessão pública no sistema eletrônico.

15.2 Não havendo expediente ou ocorrendo qualquer fato superveniente que impeça a realização do certame na data marcada, a sessão será automaticamente transferida para o primeiro dia útil subsequente, no mesmo horário anteriormente estabelecido, desde que não haja comunicação em contrário, pelo Pregoeiro.

15.3 Todas as referências de tempo no Edital, no aviso e durante a sessão pública observarão o horário de Brasília – DF.

15.4. A homologação do resultado desta licitação não implicará direito à contratação.

15.5 As normas disciplinadoras da licitação serão sempre interpretadas em favor da ampliação da disputa entre os interessados, desde que não comprometam o interesse da Administração, o princípio da isonomia, a finalidade e a segurança da contratação.

15.6 Os licitantes assumem todos os custos de preparação e apresentação de suas propostas e a Administração não será, em nenhum caso, responsável por esses custos, independentemente da condução ou do resultado do processo licitatório.

15.7 Na contagem dos prazos estabelecidos neste Edital e seus Anexos, excluir-se-á o dia do início e incluir-se-á o do vencimento. Só se iniciam e vencem os prazos em dias de expediente na Administração.

15.8 O desatendimento de exigências formais não essenciais não importará o afastamento do licitante, desde que seja possível o aproveitamento do ato, observados os princípios da isonomia e do interesse público.

15.9 Em caso de divergência entre disposições deste Edital e de seus anexos ou demais peças que compõem o processo, prevalecerá as deste Edital.

15.10 O Edital e seus anexos estão disponíveis na íntegra, no Portal Nacional de Contratações Públicas (PNCP) e endereço eletrônico www.ipen.br.

15.11 Integram este Edital, para todos os fins e efeitos, os seguintes anexos:

15.11.1 ANEXO I – Termo de Referência;

15.11.2 ANEXO II – Modelo de Apresentação de Proposta.

15.11.3 ANEXO III – Minuta de Termo de Contrato;

15.11.4 ANEXO IV – Ata de Registro de Preços

16. Responsáveis

Todas as assinaturas eletrônicas seguem o horário oficial de Brasília e fundamentam-se no §3º do Art. 4º do [Decreto nº 10.543, de 13 de novembro de 2020](#).

JOANA RAMOS RAYMUNDO

Pregoeiro



Assinou eletronicamente em 08/02/2024 às 08:39:41.

Termo de Referência 15/2024

Informações Básicas

| | | | |
|---------------------------|---|--------------------|--------------------------|
| Número do artefato | UASG | Editado por | Atualizado em |
| 15/2024 | 113202-COMISSAO NACIONAL DE ENERGIA NUCLEAR | EDUARDO LUIZ COSTA | 06/02/2024 10:42 (v 3.0) |
| Status | ASSINADO | | |

Outras informações

| | | |
|--|------------------------------|--------------------------------|
| Categoria | Número da Contratação | Processo Administrativo |
| II - compra, inclusive por encomenda/Bens de consumo | 90373/2024 | 01342.004093/2023-38 |

1. Definição do objeto

1.1. Aquisição de **Produtos Químicos internacionais**, nos termos da tabela abaixo, conforme condições e exigências estabelecidas neste instrumento.

| ITEM | ESPECIFICAÇÃO | CATMAT | UNIDADE DE MEDIDA | QUANTIDADE | VALOR UNITÁRIO | VALOR TOTAL |
|------|---|--------|-------------------|------------|----------------|-------------|
| | <p>DKFZ-PSMA-11</p> <ul style="list-style-type: none"> SINÔNIMO: GLU-NH-CO-NH-LYS (AHX)-HBED-CC,PSMAHBED SEQUÊNCIA: HBED-CC=(NN'-BIS[2-HYDROXY-5-(CARBOXYETHYL)-BENZYL]ETHYLENEDIAMINE-N,N"-DIACETIC ACID) FORNECIDO COMO SAL TRIFLUORACETATO PESO MOLECULAR: 947,0 G/MOL (PEPTÍDEO) FÓRMULA MOLECULAR: C44H62N6O17 . X CF3CO2H PUREZA : MAIOR OU IGUAL A 95 PER (MÉTODO HPLC) APARÊNCIA: SÓLIDO BRANCO (MÉTODO ORGANOLÉPTICO) NÚMERO DO CAS: 1366302-52-4 (PEPTÍDEO) APLICAÇÃO: UTILIZADO PARA MARCAÇÃO COM O TRAÇADOR RADIOATIVO GA68 PARA A OBTENÇÃO DO RADIOFÁRMACO [68GA]DKFZ-GAPSMA-11, PARA PROCEDIMENTOS DIAGNÓSTICOS DE TUMORES PROSTÁTICOS. MARCA: ABX - 9921.0001.000. <p>ENGLISH VERSION</p> | | | | | R\$ |

| | | | | | | |
|----|---|---------|---------------------|----|------------------|-----------------|
| 01 | <p>DKFZ-PSMA-11</p> <ul style="list-style-type: none"> • SYNONYMS: GLU-NH-CO-NH-LYS (AHX)-HBED-CC,PSMAHBED; • SEQUENCE:HBED-CC=(NN'-BIS[2-HYDROXY-5-(CARBOXYETHYL)-BENZYL]ETHYLENEDIAMINE-N,N"-DIACETIC ACID) SUPPLIED AS TRIFLUOROACETATE SALT; • MOL. WT.: 947.0 (NET PEPTIDE); • FORMULA: C44H62N6O17 . X CF3CO2H; • PURITY: = 95 PER (HPLC METHOD); • APPEARANCE : COLOURLESS SOLID (ORGANOLEPTIC METHOD); • CAS RN: [1366302-52-4] (NET PEPTIDE); • APPLICATIONS: DKFZ-PSMA-11 MAY BE USED AS PRECURSOR FOR [68Ga]DKFZ-GaPSMA-11 FOR DIAGNOSIS OF PROSTATIC TUMORS; • THREADED VIAL CON, SEALED WITH CHLOROBUTYL RUBBER SEALING CONE AND PP SCREW CAP; • STORAGE: STORE THE PRODUCT DESICCATED AT -20 ± 5 °C, PROTECTED FROM LIGHT; • BRAND: ABX - 9921.0001.000 | 0434984 | FRASCO 01 MILIGRAMA | 05 | R\$ 21.200,00 | 106.000,00 |
| 02 | <p>PSMA-1007 PRECURSOR</p> <ul style="list-style-type: none"> • NOME QUÍMICO: Glu-CO-Lys(2NaI-Amb-Glu-Glu-PyTMA) can be used as reference standard for PSMA-1007 precursor (GMP); • SINÔNIMO: PSMA-1007 PRECURSOR; • MASSA MOLAR: 1071.12 g/mol; • PUREZA: >95% • APARÊNCIA: SÓLIDO INCOLOR • MARCA: ABX - 99435.0001 <p><u>ENGLISH VERSION</u></p> <p>PSMA-1007 PRECURSOR</p> <ul style="list-style-type: none"> • CHEMICAL NAME: Glu-CO-Lys (2NaI-Amb-Glu-Glu-PyTMA) can be used as reference standard for PSMA-1007 precursor (GMP); • SYNONYMES: PSMA-1007 PRECURSOR; • MOLAR MASS: 1071.12 g/mol; • PURITY: > 95 %; • APPERANCE: COLOURLESS TO OFF-WHITE SOLID; • BRAND: ABX - 99435.0010 | 0472721 | FRASCO 01 MILIGRAMA | 01 | R\$ 5.648,37 | R\$ 5.648,37 |

| | | | | | | |
|----|---|---------|----------------------|----|--------------|--------------|
| 03 | <p>OH - PSMA-1007</p> <ul style="list-style-type: none"> • NOME QUÍMICO: 2-{3-[1-Carboxi-5-(2-{4-[(4-carboxi-2-{4-carboxi-2-[(6-oxo-1,6-di-hidro-piridina-3-carbonil ácido)-amino]-butirilamino}-butirilamino)-metil]-benzoilamino}-3-naftalen-2-il-propionilamino)-pentil]-ureido}-pentanodióico • SINÔNIMO: OH-PSMA-1007; • MASSA MOLAR: 1029,01 x TFA • PUREZA: >95% • APARÊNCIA: SÓLIDO INCOLOR • MARCA: ABX - 99436.0010 <p><u>ENGLISH VERSION</u></p> <p>OH - PSMA-1007</p> <ul style="list-style-type: none"> • CHEMICAL NAME: 2-{3-[1-Carboxy-5-(2-{4-[(4-carboxy-2-{4-carboxy-2-[(6-oxo-1,6-dihydro-pyridine-3-carbonyl)-amino]-butyrylamino}-butyrylamino)-methyl]-benzoylamino}-3-naphthalen-2-yl-propionylamino)-pentyl]-ureido}-pentanedioic acid • SYNONYMS: OH-PSMA-1007; • MOLAR MASS: 1029,01 x TFA; • PURITY: > 95 %; • APPEARANCE: COLOURLESS TO OFF-WHITE SOLID; • BRAND: ABX - 99436.0010 | 0472721 | FRASCO 10 MILIGRAMAS | 01 | R\$ 4.138,37 | R\$ 4.138,37 |
| 04 | <p>PADRAO PSMA-1007</p> <ul style="list-style-type: none"> • NOME QUÍMICO: 3S,10S,14S)-1-(4(((S)-4-CARBOXY-2-((S)-4-CARBOXY-2-(6-FLUORONICOTINAMIDO) BUTANAMIDO) BUTANAMIDO); • SINÔNIMO: [18F]PSMA-1007 STANDARD; • MASSA MOLAR: 1031.00 • PUREZA: >95% • APARÊNCIA: SÓLIDO INCOLOR • MARCA: ABX - 99433.0010; <p><u>ENGLISH VERSION</u></p> <p>PSMA-1007 REFERENCE STANDARD</p> <ul style="list-style-type: none"> • CHEMICAL NAME: (3S,10S,14S)-1-(4-(((S)-4-CARBOXY-2-((S)-4-CARBOXY-2-(6-FLUORONICOTINAMIDO) BUTANAMIDO) BUTANAMIDO); • METHYL)PHENYL)-3-(NAPHTHALEN-2-YLMETHYL)-1,4,12-TRIOXO-2,5,11,13-TETRAAZAHEXADECANE-10,14,16-TRICARBOXYLIC ACID; | 0472721 | FRASCO 10 MILIGRAMAS | 01 | R\$ 4.431,57 | R\$ 4.431,57 |

| | | | | | | |
|----|---|---------|----------------------|----|--------------|--------------|
| | <ul style="list-style-type: none"> • SYNONYMES: [18F]PSMA-1007 STANDARD; • MOLAR MASS: 1031.00; • PURITY: > 95 %; • APPEARANCE: COLOURLESS TO OFF-WHITE SOLID; • BRAND: ABX - 99433.0010. | | | | | |
| 05 | <p>PADRÃO 16α-[18F]Fluoroestradiol</p> <ul style="list-style-type: none"> • FÓRMULA QUÍMICA: C18H23FO2; • MASSA MOLAR: 290.37; • PUREZA: MAIOR QUE 90%; • APARÊNCIA: SÓLIDO INCOLOR • MARCA: ABX - 1910.0010. <p><u>ENGLISH VERSION</u></p> <p>REFERENCE STANDARD FOR 16A-[18F] FLUOROESTRADIOL</p> <ul style="list-style-type: none"> • CHEMICAL NAME: CA INDEX NAME: ESTRA-1,3,5(10)-TRIENE-3,17-DIOL, 16-FLUORO-, (16A,17B) • SYNONYMES: 16A-FLUORO-13B-METHYL-1,3,5(10)-GONATRIENE-3,17B-DIOL; 16A-FLUORO-17B-ESTRADIOL; FES • CHEMICAL FORMULA: C18H23FO2 • MOLAR MASS: 290.37 • PURITY: >90% • BRAND: ABX - 1910.0010 | 0470466 | FRASCO 10 MILIGRAMAS | 01 | R\$ 9.351,16 | R\$ 9.351,16 |
| | <p>ANTÍGENO DA MEMBRANA ESPECIFICA DA PRÓSTATA (PSMA)I&T</p> <ul style="list-style-type: none"> • NOME QUÍMICO: (35,75,26R,29R,32R)-29-BENZYL-32-(4-HYDROXY-3-IODOBENZYL)-5,13,20,28,31,34-HEXAOXO-37-(4,7,10-TRIS (CARBOXY-METHYL)-1,4,7,10-TETRAAZACYCLODODECAN-1-YD4,6,12,21,27,30,33-HEPTAAZAHEPTA-TRIACONTANE-1,3,7,26,37-PENTACARBOXYLIC-ACID • SINÔNIMOS: DOTAGA-3-iodo-D-TYR-D-PHE-D-LYS(SUB-L-LYS-UREA-L-GIU); • PESO MOLECULAR: 1497,54 G /MOL; • FÓRMULA MOLECULAR: C63H921 1 N 11023; • PUREZA (ANÁLISE HPLC): MAIOR OU IGUAL A 97 % • APARÊNCIA: SÓLIDO BRANCO OU QUASE BRANCO; | | | | | |

| | | | | | | |
|-----------|--|----------------|----------------------------|-----------|---------------------|----------------------|
| <p>06</p> | <ul style="list-style-type: none"> • APLICAÇÃO: UTILIZADO COMO PRECURSOR PARA O [68GA/ 177LU/ 111 IN OU OUTRO RADIOMETAL M3+]PSMA-I&T; • ESTABILIDADE: MELHOR CONSERVADO A -20OC (FREEZER); • MARCA: ABX - 99383.0001.000 • APRESENTAÇÃO: FRASCO COM 0,50 MG; • EXIGÊNCIAS: MATERIAL FABRICADO CONFORME BOAS PRÁTICAS DE FABRICAÇÃO. <p><u>ENGLISH VERSION</u></p> <p>PROSTATE SPECIFIC MEMBRANE ANTIGEN PSMA & IT TECHNICAL CHARACTERISTICS:</p> <ul style="list-style-type: none"> • CHEMICAL NAME: (35,7S,26R,29R, 32R)-29-BENZYL-32-(4-HYDROXY-3-IODOBENZYL)-5,13,20,28,31,34-HEXAOXO-37-(4,7,10-TRIS (CARBOXY-METHYL)-1,4,7,10-TETRAAZACYCLODODECAN-1-YL) -4,6,12,21,27,30,33-HEPTAAZAHEPTA-TRIACONTANE-1,3,7,26,37-PENTACARBOXYLIC ACID; • SYNONYMS: DOTAGA-3-iodo-D-TYR-D-PHE-D-LYS (SUB-L-LYS-UREA-L-G1U); PSMA-I&T; • MOLAR MASS: 1497,54 G/MOL; • FORMULA: C63H9211N11O23; • PURITY (HPLC) : GREATHER THAN OR EQUAL TO 97%; • IDENTITY(ESI MASS SCPECTROMETRY): PEAKS 8 1498,5 [M+H], 749,8 [M+2H]2+; • APPEARANCE: MULTE TO OFF-WHITE SOLID; • BRAND: ABX - 99383.0001.000 • PACKAGING: FLAT BOTTOM BOROSILICATE GLASS VIAL, HYDROLYTIC CLASS 1 CONTAINING 0,50 MG OF PSMAI&T. • GMP GRADE (GOOD MANUFACTURING PRACTICES) | <p>0462410</p> | <p>FRASCO 01 MILIGRAMA</p> | <p>05</p> | <p>R\$ 5.748,66</p> | <p>R\$ 28.743,30</p> |
| | <p>ANTÍGENO DA MEMBRANA ESPECIFICA DA PRÓSTATA (PSMA)I&T</p> <ul style="list-style-type: none"> • NOME QUÍMICO: (35,7S,26R,29R, 32R)-29-BENZYL-32-(4-HYDROXY-3-IODOBENZYL)-5,13,20,28,31,34-HEXAOXO-37-(4,7,10-TRIS (CARBOXY-METHYL)-1,4,7,10-TETRAAZACYCLODODECAN-1-YD4,6,12,21,27,30,33- | | | | | |

| | | | | | | |
|----|--|---------|----------------------|----|---------------|---------------|
| 07 | <p>HEPTAAZAHEPTA-TRIACONTANE-1,3,7,26,37-PENTACARBOXYLIC-ACID</p> <ul style="list-style-type: none"> • SINÔNIMOS: DOTAGA-3-iodo-D-TYR-D-PHE-D-LYS(SUB-L-LYS-UREA-L-GIU); • PESO MOLECULAR: 1497,54 G /MOL; • FÓRMULA MOLECULAR: C63H921 1 N 11023; • PUREZA (ANÁLISE HPLC): MAIOR OU IGUAL A 97 % • APARÊNCIA: SÓLIDO BRANCO OU QUASE BRANCO; • APLICAÇÃO: UTILIZADO COMO PRECURSOR PARA O [68GA/177LU/ 111 IN OU OUTRO RADIOMETAL M3+]PSMA-I&T; • ESTABILIDADE: MELHOR CONSERVADO A -20OC (FREEZER); • MARCA: ABX - 99383.0001.000. • APRESENTAÇÃO: FRASCO COM 0,50 MG; • EXIGÊNCIAS: MATERIAL FABRICADO CONFORME BOAS PRÁTICAS DE FABRICAÇÃO. | 0462410 | FRASCO 10 MILIGRAMAS | 01 | R\$ 57.134,00 | R\$ 57.134,00 |
| | <p><u>ENGLISH VERSION</u></p> <p>PROSTATE SPECIFIC MEMBRANE ANTIGEN PSMA & IT TECHNICAL CHARACTERISTICS:</p> <ul style="list-style-type: none"> • CHEMICAL NAME: (35,7S,26R,29R,32R)-29-BENZYL-32-(4-HYDROXY-3-IODOBENZYL)-5,13,20,28,31,34-HEXAOXO-37-(4,7,10-TRIS (CARBOXY-METHYL)-1,4,7,10-TETRAAZACYCLODODECAN-1-YL) -4,6,12,21,27,30,33-HEPTAAZAHEPTA-TRIACONTANE-1,3,7,26,37-PENTACARBOXYLIC ACID; • SYNONYMS: DOTAGA-3-iodo-D-TYR-D-PHE-D-LYS (SUB-L-LYS-UREA-L-G1U); PSMA-I&T; • MOLAR MASS: 1497,54 G/MOL; • FORMULA: C63H9211N11023; • PURITY (HPLC) : GREATHER THAN OR EQUAL TO 97%; • IDENTITY(ESI MASS SCPECTROMETRY): PEAKS 8 1498,5 [M+H], 749,8 [M+2H]2+; • APPEARANCE: MULTE TO OFF-WHITE SOLID; • BRAND: ABX - 99383.0001.000. • PACKAGING: FLAT BOTTOM BOROSILICATE GLASS VIAL, HYDROLYTIC CLASS 1 CONTAINING 0,50 MG OF PSMAI&T. | | | | | |

| | | | | | | |
|--|---|--|--|--|--|--|
| | <ul style="list-style-type: none"> GMP GRADE (GOOD MANUFACTURING PRACTICES) | | | | | |
| | <p>KIT DE REAGENTES GRAU QUÍMICO PARA MÓDULO DE SÍNTESE MODELO GE TRACELAB-MX PARA SÍNTESE [18F] DOPA</p> <p><u>1) CASSETE ESTERILIZADO [18 F]-DOPA</u></p> <ul style="list-style-type: none"> MARCA: ABX PEDP-0062-H; COMPOSIÇÃO: SUPORTE PLÁSTICO INTEGRADO COM 3 (TRÊS) TERMINAIS DISTRIBUIDORES (MANIFOLD) COM 5 (CINCO) VÁLVULAS EM CADA , TOTALIZANDO 15 (QUINZE) VÁLVULAS 6 CONECTORES LUER LOCK COM DISPOSITIVO PERFURANTE (SPIKE) TERMINAIS DISTRIBUIDORES COM TUBOS PARA CONEXÃO COM FRASCOS E BOLSAS ESTÉREIS. <p><u>2) KIT REAGENTE [18 F]-DOPA</u></p> <ul style="list-style-type: none"> MARCA: ABX PEDP-0062-R; <p>COMPOSIÇÃO:</p> <ul style="list-style-type: none"> FRASCO 01: SULFÓXIDO DIMETIL PARA PRECURSOR: <ul style="list-style-type: none"> VOLUME: 1,1 ML +/- 0,1 ML; APRESENTAÇÃO: FRASCO DE VIDRO BOROSSILICATO; FRASCO 02 : ETANOL: <ul style="list-style-type: none"> VOLUME: 1,1 ML +/- 0,1 ML; APRESENTAÇÃO: FRASCO DE VIDRO BOROSSILICATO; FRASCO 03: ÁCIDO CLORÍDRICO 30 PER: <ul style="list-style-type: none"> VOLUME: 2,2 ML +/- 0,1 ML; APRESENTAÇÃO: FRASCO DE POLIPROPILENO COM TAMPA ROSCADA; REFERÊNCIA: PEDP-0062-R-V3; BOLSA ESTERILIZADA 01: ÁGUA ESTÉRIL CONTENDO 250 ML; BOLSA ESTERILIZADA 2: ACETRONITRILA: <ul style="list-style-type: none"> VOLUME: 150 ML +/- 5 ML; APRESENTAÇÃO: FRASCO DE INFUSÃO DE 250 ML, COM ROLHA BUTÍLICA LACRADO; REFERÊNCIA: PE1336.0030; CARBONATO ÁCIDO TETRABUTIL DE AMÔNIA (REF: PE-TBA-001.750) ÁCIDO | | | | | |

| | | | | | | |
|----|---|---------|---------|----|-----------------|-------------------|
| 08 | <p>CLOROPEROXIBENZÔNICO (REF: PE-DP-022.0024) SOLUÇÃO TAMPÃO;</p> <ul style="list-style-type: none"> • CARTUCHOS: <ul style="list-style-type: none"> • LIGHT QMA PRÉ-CONDICIONADO COM ÍONS DE CARBONATO; • • WAX (CARTUCHO DE TROCA IONICA) PRÉ-CONDICIONADO COM ETANOL E ÁGUA ESTÉRIL • ALUNINA LIGHT N PRÉ-CONDICIONADO COM ETANOL E ÁGUA ESTÉRIL; • C 18 - COLUNA HR-P (PEROXIDASE) - ALUMINA B - C 18; • OUTROS COMPONENTES: <ul style="list-style-type: none"> ○ 01 (UM) FILTRO MILLEX COM AGULHA ; ○ 01 (UM)FILTRO CATHIVEX-GV; ○ 02 (DUAS) AGULHAS DE 0,90 MM X 50 MM; ○ 01 (UMA) AGULHA 0,90 MM X 70 MM; ○ 01 (UM) TUBO CÔNICO; ○ 01 (UM) CONECTOR LUER LOCK MACHO; ○ 02 (DUAS) SERINGA BD 3 ML; ○ 01 (UMA) AGULHA PLÁSTICA; ○ 01 (UM) CLIP PARA MONTAGEM. <p>3) KIT REAGENTE [18 F]-DOPA</p> <ul style="list-style-type: none"> ○ MARCA: ABX PEDP-031-R; <p>COMPOSIÇÃO:</p> <ul style="list-style-type: none"> • FRASCO 01 : ETANOL: <ul style="list-style-type: none"> ○ VOLUME: 3,2 ML +/- 0,2 ML; ○ APRESENTAÇÃO: FRASCO DE VIDRO BOROSSILICATO. • FRASCO 02 : Na-EDTA <ul style="list-style-type: none"> ○ VOLUME: 146 MG(+/- 5 PER) ; ○ APRESENTAÇÃO: FRASCO DE VIDRO BOROSSILICATO. • FRASCO 03 : ÁCIDO ASCÓRBICO: <ul style="list-style-type: none"> ○ VOLUME: 88 MG(+/- 5 PER); ○ APRESENTAÇÃO: FRASCO DE VIDRO BOROSSILICATO. • BOLSA PB : SOLUÇÃO TAMPÃO FOSFATO: <ul style="list-style-type: none"> ○ VOLUME: 97 ML +/- 5 ML; ○ APRESENTAÇÃO: FRASCO DE INFUSÃO DE 100 ML. • OUTROS COMPONENTES: | 0426285 | UNIDADE | 40 | R\$ 2.689,75 | R\$ 107.590,00 |
|----|---|---------|---------|----|-----------------|-------------------|

- 03 (TRÊS) AGULHAS DE 0,90 MM X 50 MM ;
- 03 (TRÊS) SERINGAS BD DE 5,0 ML

ENGLISH VERSION

KIT FOR SYNTHESIS MODULE MODEL GE TRACELAB-MX FOR SYNTHESIS [18F] DOPA

1) CASSETTE FOR SYNTHESIS OF [18F]F-FLUORO-L-DOPA

- BRAND: ABX PEDP-0062-H;
- 5-VALVE MANIFOLDS;
- SPIKE, LUER CONNECTORS;
- INTEGRATED INTERCONNECTING TUBES

2) REAGENT FOR SYNTHESIS OF [18F]F-FLUORO-L-DOPA

- BRAND: ABX PEDP-0062-R

REAGENTS:

- VIAL 1: DIMETHYL SULFOXIDE FOR PRECURSOR CONTENT: - 1.1 ML \pm 0.1ML; - 2R BROWN GLASS VIAL, WIDE MOUTH, CRIMP TOP;
- VIAL 2: ETHANOL CONTENT: 1.1 ML \pm 0.1 ML; - 2R CLEAR GLASS VIAL;
- VIAL 3: 30 % HYDROCHLORIC ACID CONTENT: 2.2 ML \pm 0.1 ML; - PP BOTTLE WITH PP SCREW CAP;
- BAG 2: ACETONITRILE - CONTENT: 150 ML \pm 5 ML; - 250 ML INFUSION FLASK.

HARDWARE:

- CARTRIDGES: - LIGHT QMA PRE-CONDITIONED WITH CO3 -2 AS COUNTER ION; - WAX PRE-CONDITIONED WITH ETHANOL AND WATER; - LIGHT ALUMINA N PRE-CONDITIONED WITH ETHANOL AND WATER; - C18 NOT PRE-CONDITIONED; - HR-P NOT PRE-CONDITIONED; - C18EC NOT PRE-CONDITIONED; - ALUMINA B NOT PRE-CONDITIONED
- ACCESSORIES: - MILLEX-25 FILTER WITH NEEDLE; - CATHIVEX-GV FILTER; - 2 X NEEDLE 0.90 X 50 MM; - NEEDLE 0.90 X 70 MM; - 2 X 30 ML BD SYRINGE; - CONICAL TUBE; - MALE LUER PLUG; - 2 X 3 ML BD SYRINGE; - PLASTIC NEEDLE; - FOLDER CLIP;

| | | | | | |
|--|--|--|--|--|--|
| <ul style="list-style-type: none"> ○ SEPARATELY PACKAGED AND DELIVERED: - VIAL 3: 30 % HYDROCHLORIC ACID PROD. NO. PEDP-0062-R-V3; - PRECURSOR FOR [18F]F-FLUORO-L-DOPA PROD. NO. PE1336.0030; SEE APPROPRIATE CERTIFICATE FOR DETAILS PRODUCT PE1336.0030 IS EQUAL TO 1336.0030. ○ TETRABUTYLAMMONIUM HYDROGEN CARBONATE PROD. NO. PE-TBA-001.750; SEE APPROPRIATE CERTIFICATE FOR DETAILS. ○ M-CHLOROPEROXYBENZOIC ACID PROD. NO. PE-DP-022.0024; - BUFFER PROD. NO. PE-DP-0XX-R. <p><u>3) REAGENT FOR SYNTHESIS OF [18F]F-FLUORO-L-DOPA</u></p> <ul style="list-style-type: none"> ○ BRAND: ABX PEDP-031-R: <p>REAGENT:</p> <ul style="list-style-type: none"> ○ VIAL 1: ETHANOL - CONTENT: 3.2 ML ± 0.2 ML; - 10 ML CLEAR GLASS VIAL; ○ VIAL 2: NA-EDTA - CONTENT: 146 MG (± 5 %); - 10 ML CLEAR GLASS VIAL; ○ VIAL 3: ASCORBIC ACID - CONTENT: 88 MG (± 5 %); - 10 ML CLEAR GLASS VIAL. ○ BAG PB: PHOSPHATE BUFFER - CONTENT: 97 ML ± 5 ML; - 100 ML INFUSION FLASK. ○ HARDWARE ○ ACCESSORIES: - 3 X 5.0 ML BD SYRINGE; - 3 X 0.9 X 50 MM NEEDLE | | | | | |
| <p>KIT DE REAGENTES GRAU QUÍMICO PARA MÓDULO DE SÍNTESE MODELO SYNTHERA PARA SÍNTESE [18F] DOPA</p> <p>1) IFP 1 e IFP 2 para síntese de [18F]F-Fluoro-L-Dopa</p> <ul style="list-style-type: none"> • <u>MARCA:</u> ABX PEDP-0068-H <p><u>COMPOSIÇÃO:</u></p> <p>A) IFP 1 consiste nos seguintes componentes:</p> <ul style="list-style-type: none"> • 1 placa vertical com oito tampões rotativos e oito buracos de válvula • 1 placa horizontal com quatro porta-frascos (três conectados com tubos) e dois porta-cartuchos | | | | | |

- 1 tubo de interconexão integrado de comprimento, diâmetro e material definidos
- 1 frasco reator
- 1 Etiqueta RFID programada (inserida na placa vertical)

B) IFP 2 consiste nos seguintes componentes:

- 1 placa vertical com oito tampões rotativos e oito buracos de válvula
- 1 placa horizontal com quatro porta-frascos (dois conectados com tubos) e dois porta-cartuchos
- 1 tubo de interconexão integrado de comprimento, diâmetro e material definidos
- 1 frasco reator
- 1 Etiqueta RFID programada (inserida na placa vertical)

2) Reagente para síntese de [18F]F-Fluoro-L-Dopa

- **MARCA:** ABX PEDP-0068-R

A) COMPOSIÇÃO:

- **Reagente**

Frasco 1: Solução TBA

Conteúdo: 900 µl ± 50 µl

- 1 Frasco de vidro limpo de 12 x 32 mm, boca larga, topo tampado

Frasco 2: Percursor para Dimetilsulfóxido

- Conteúdo: 1.2 ml ± 0.1 ml
- 1 Frasco de vidro limpo marrom 2R, boca larga, tampado

Frasco 3: 30% de solução de acetonitrila

Conteúdo: 20 ml ± 1 ml

- 1 Frasco de vidro limpo de 30 ml, boca larga, tampado

Frasco 4: 38% de solução de acetonitrila

Conteúdo: 6.5 ml ± 0.2 ml

- 1 Frasco de vidro limpo de 10 ml, tampado

Frasco 5: Acetonitrila para mCPBA

Conteúdo: 2.2 ml ± 0.1 ml

- 1 Frasco de vidro limpo 2R, boca larga, tampado

Frasco 6: Etanol

Conteúdo: 1.1 ml \pm 0.1 ml

- 1 Frasco de vidro limpo 2R, boca larga, tampado

Frasco 7: 30% de ácido Clorídrico

Conteúdo: 2.2 ml \pm 0.1 ml

- 1 Garrafa de 8 ml PP com tampa de rosca PP

Frasco 8a: Tampão de ácido cítrico

Conteúdo: 48.5 ml \pm 1.0 ml

- 1 Frasco de vidro limpo de 50 ml, boca larga, tampado

Frasco 8b: Na-EDTA

Conteúdo: 73 mg (\pm 5 %)

- 1 Frasco de vidro limpo de 10 ml, boca larga, tampado

Frasco 8c: L-Ascorbic acid

Conteúdo: 44 mg (\pm 5 %)

- 1 Frasco de vidro limpo de 10 ml, boca larga, tampado

Frasco 8d: Etanol

Conteúdo: 1.7 ml \pm 0.1 ml

- 1 Frasco de vidro limpo de 10 ml, boca larga, tampado

Frasco 9: Água (para diluição da solução tampão)

Conteúdo: 6.0 ml \pm 0.2 ml

- 1 Frasco de vidro limpo de 10 ml, tampado

Frasco 10: frasco vazio (para solução tampão para eluição de cartucho)

- 1 Frasco de vidro limpo de 30 ml, boca larga, tampado

Frasco 11: Frasco de resíduo

- 1 Frasco de vidro limpo de 50 ml, boca larga, tampado

B) Hardware**Cartuchos**

- Luz QMA Pré-condicionado como contra-íon com CO3 2
- C18ec Não pré-condicionado
- Combinação HR-P/C18 Não pré-condicionado
- 2 x HR-XA Pré-condicionado com água e etanol

Accessórios

- 1 seringa de 5 x 3 ml BD
- 1 seringa de 2 x 5 ml BD
- 1 seringa de 10 ml BD
- 1 seringa de 30 ml BD
- 1 agulha de 10 x 0.9 x 50 mm
- 1 agulha de 2 x 0.8 x 120 mm
- 1 filtro com agulha de 4 x Millex-25
- 1 filtro Millex-GS
- 1 agulha de plástico

C) Pacotes separados e enviados

Frasco 1: solução TBA

- Prod. No. PEDP-0068-R1-V1

Frasco 1: 30% de ácido clorídrico

- Prod. No. PEDP-0068-R2-V7

PEDP-0068-R1

- Contendo: Frasco 2, Frasco 3, Frasco 4

PEDP-0068-R2

- Contendo: Frasco 5, Frasco 6, Frasco 8a, Frasco 8b, Frasco 8c, Frasco 8d, Frasco 9, Frasco 10, Frasco 11

D) Enviado separadamente**Percursor para [18F]F-Fluoro-L-Dopa**

Prod. No. PE1336.0030

O PE1336.0030 é preenchido em:

- 1 Frasco 2R de vidro marrom, boca larga, tampado

3) Percursor n.c.a. Nucleofílico F-L-DOPA

- **MARCA:** Produto número 1336 ABX

COMPOSIÇÃO:

- 1 Frasco de vidro
- 1 percusor Nucleofílico n.c.a. F-L-DOPA em m

| | | | | | | |
|----|---|---------|---------|----|-----------------|------------------|
| 09 | <ul style="list-style-type: none"> • Erro de pesagem: ± 5 %, máximo 0.5 m <p>Armazenagem:</p> <ul style="list-style-type: none"> • À-20 ± 5 °C, protegido por uma luz sob a atmosfera de argônio <p>4) Kit auxiliar para síntese de [18F]F-Fluoro-L-Dopa</p> <ul style="list-style-type: none"> • MARCA: Produto número IND-0026 <p>COMPOSIÇÃO:</p> <ul style="list-style-type: none"> • kit contém os seguintes componentes: • 1 Garrafa de 5 ml PP, topo coberto <p>ENGLISH VERSION</p> <ul style="list-style-type: none"> • 1) IFP 1 and IFP 2 for synthesis of [18F]F-Fluoro-L-Dopa • BRAND: Product number PEDP-0068-H <p>COMPOSITION:</p> <p>A) IFP 1 consists of the following components:</p> <ul style="list-style-type: none"> • 1 vertical plate with eight rotating plugs and eight valve holes • 1 horizontal plate with four vial holders (three connected with tubes) and two cartridge holders • 1 integrated interconnecting tube of defined length, diameter and material • 1 reactor vial • 1 programmed RFID tag (inserted in the vertical plate) <p>B) IFP 2 consists of the following components:</p> <ul style="list-style-type: none"> • 1 vertical plate with eight rotating caps and eight valve holes • 1 horizontal plate with four vial holders (two connected with tubes) and two cartridge holders • 1 integrated interconnecting tube of defined length, diameter and material • 1 reactor vial • 1 programmed RFID tag (inserted in the vertical plate) <p>2) Reagent for synthesis of [18F]F-Fluoro-L-Dopa</p> <ul style="list-style-type: none"> • BRAND: Product number PEDP-0068-R | 0426285 | UNIDADE | 20 | R\$ 3.312,50 | R\$ 66.250,00 |
|----|---|---------|---------|----|-----------------|------------------|

COMPOSITION:**A) Reagent**

Vial 1: TBA Solution

Content: 900 μ l \pm 50 μ l

- 1 clean glass vial, 12 x 32 mm, wide mouth, capped top

Vial 2: Precursor for Dimethylsulfoxide

Content: 1.2 ml \pm 0.1 ml

- 1 2R clean brown glass vial, wide mouth, stoppered

Vial 3: 30% acetonitrile solution

Content: 20 ml \pm 1 ml

- 1 clean glass vial of 30 ml, wide mouth, stoppered

Vial 4: 38% acetonitrile solution

Content: 6.5 ml \pm 0.2 ml

- 1 clean glass vial of 10 ml, capped

Vial 5: Acetonitrile for mCPBA

Content: 2.2 ml \pm 0.1 ml

- 1 2R clean glass vial, wide mouth, stoppered

Vial 6: Ethanol

Content: 1.1 ml \pm 0.1 ml

- 1 2R clean glass vial, wide mouth, stoppered

Vial 7: 30% Hydrochloric Acid

Content: 2.2 ml \pm 0.1 ml

- 1 vial of 8 ml PP with PP screw cap

Vial 8a: Citric Acid Buffer

Content: 48.5 ml \pm 1.0 ml

- 1 clean glass vial of 50 ml, wide mouth, stoppered

Vial 8b: Na-EDTA

Content: 73 mg (\pm 5%)

- 1 clean glass vial of 10 ml, wide mouth, stoppered

Vial 8c: L-Ascorbic acid

Content: 44 mg (\pm 5%)

- 1 clean glass vial of 10 ml, wide mouth, stoppered

Vial 8d: Ethanol

Content: 1.7ml \pm 0.1ml

- 1 clean glass vial of 10 ml, wide mouth, stoppered

Vial 9: Water (for buffer solution dilution)

Content: 6.0 ml \pm 0.2 ml

- 1 clean glass vial of 10 ml, capped

Vial 10: empty vial (for cartridge elution buffer)

- 1 clean glass vial of 30 ml, wide mouth, stoppered

Vial 11: Waste vial

- 1 clean glass vial of 50 ml, wide mouth, stoppered

B) Hardware

Cartridges

- QMA light Preconditioned as counterion with CO3 2
- C18ec not preconditioned
- Combination HR-P/C18 not preconditioned
- 2 x HR-XA Preconditioned with water and ethanol

Accessories

- 1 syringe of 5 x 3 ml BD
- 1 syringe of 2 x 5 ml BD
- 1 syringe of 10 ml BD
- 1 syringe of 30 ml BD
- 1 needle of 10 x 0.9 x 50 mm
- 1 needle of 2 x 0.8 x 120 mm
- 1 filter with 4 x Millex-25 needle
- 1 Millex-GS filter
- 1 plastic needle

C) Packages separated and sent

Vial 1: TBA solution

- Prod. No. PEDP-0068-R1-V1

Vial 1: 30% hydrochloric acid

- Prod. No. PEDP-0068-R2-V7

| | | | | | |
|---|--|--|--|--|--|
| <p>PEDP-0068-R1</p> <ul style="list-style-type: none"> • Containing: Vial 2, vial 3, vial 4 <p>PEDP-0068-R2</p> <ul style="list-style-type: none"> • Containing: Vial 5, Vial 6, Vial 8a, Vial 8b, Vial 8c, Vial 8d, Vial 9, Vial 10, Vial 11 <p>D) Sent separately</p> <p>Precursor to [18F]F-Fluoro-L-Dopa</p> <p>Product No. PE1336.0030</p> <p>PE1336.0030 is filled in:</p> <ul style="list-style-type: none"> • 1 2R brown glass vial, wide mouth, stoppered <p>3) Cursor n.c.a. Nucleophilic F-L-DOPA</p> <ul style="list-style-type: none"> • BRAND: Product number 1336.ABX <p>COMPOSITION:</p> <ul style="list-style-type: none"> • 1 glass vial • 1 Nucleophilic precursor n.c.a. F-L-DOPA in mg • Weighing error: ± 5%, maximum 0.5 mg <p>Storage:</p> <ul style="list-style-type: none"> • At -20 ± 5 °C, protected by a light under an argon atmosphere <p>4) Auxiliary kit for synthesis of [18F]F-Fluoro-L-Dopa</p> <ul style="list-style-type: none"> • BRAND: Product number IND-0026 <p>COMPOSITION:</p> <p>The kit contains the following components:</p> <ul style="list-style-type: none"> • 1 Vials of 5 ml PP, covered top | | | | | |
| <p>CONJUNTO (KIT)DE REAGENTES GRAU QUÍMICO PARA MODULO DE SÍNTESE MODELO GE TRACELAB-MX PARA SÍNTESE DE FLUOROESTRADIOL (18F-FES), PRODUZIDO SEGUNDO REQUISITOS GMP. CONTENDO:</p> <p>1) REAGENTES MÍNIMOS</p> <ul style="list-style-type: none"> • FRASCO CONTENDO 7,0 ML + OU - 0.3 ML DE ACETONITRILA PARA SECAGEM, CONFORME FARMACOPEIA EUROPEIA; | | | | | |

| | | | | | | |
|----|---|---------|---------|----|--------------|----------------|
| 10 | <ul style="list-style-type: none"> • FRASCO CONTENDO 1,5 ML + OU - 0.1 ML DE ACETONITRILA PARA PERCURSOR, CONFORME FARMACOPEIA EUROPEIA; • FRASCO FINAL CONTENDO 15.0 ML + OU - 0.5 ML DE ÁGUA, CONFORME FARMACOPEIA EUROPEIA; • FRASCO DE 5.0 ML + OU - 0.2 ML DE 95 PER DE SOLUÇÃO DE ETANOL, CONFORME FARMACOPEIA EUROPEIA; • FRASCO DE 110 ML + OU -4 ML DE 40 PER DE SOLUÇÃO DE ETANOL, CONFORME FARMACOPEIA EUROPEIA; • UMA SERINGA PLASTIPAC COM CONECTOR LUER-LOCK, COMBI STOPPER VERMELHO PARA LUER-LOCK, CONTENDO 20ML + OU - 1M1- DE ÁGUA; • UMA SERINGA PLASTIPAC COM CONECTOR LUER-LOCK, COMBI STOPPER VERMELHO PARA LUER-LOCK, CONTENDO 3M1- + OU - 0.2M1- DE SOLUÇÃO DE ETANOL / ÁCIDO SULFÚRICO <p>2) HARDWARE</p> <ul style="list-style-type: none"> • CARTUCHOS: • LIGHT QMA PRÉ-CONDICIONADO COM C032- COMO CONTRA-ION • HLB PRÉ-CONDICIONADO COM ETANOL E ÁGUA • WAX PRE-CONDICIONADO COM ETANOL E ÁGUA • PLUS C18 PRÉ-CONDICIONADO COM ETANOL E ÁGUA • LIGHT ALUMINA N PRÉ-CONDICIONADA COM ETANOL E ÁGUA <p>3) ACESSÓRIOS MÍNIMOS:</p> <ul style="list-style-type: none"> • 2 SERINGAS DE 30ML • 1 SERINGA DE 3M1 • 2 AGULHAS DE 0.9 X SOMM • 1 AGULHA DE 1.8 X 40MM • 1 SUPORTE DE FRASCO • 1 TUBO CÔNICO • 1 FILTRO MILLEX-25 COM FILTRO DE AGULHA CATHIVEX-GV <p>ENGLISH VERSION</p> <p>REAGENTS KITS CHEMICAL GRADE FOR MODEL SYNTHESIS MODEL GE TRACELAB-MX FOR SYNTHESIS OF FLUROESTRADIOL (18F-FES), PRODUCED BY GMP</p> <p>REQUIREMENTS CONTAINING:</p> | 0392752 | UNIDADE | 60 | R\$ 2.434,30 | R\$ 146.058,00 |
|----|---|---------|---------|----|--------------|----------------|

| | | | | | |
|---|--|--|--|--|--|
| <p><u>1) REAGENT</u></p> <ul style="list-style-type: none"> • VIAL 1: 7.0 ML ± 0.3 ML ACETONITRILE FOR DRYING • VIAL 2: 1.5 ML ± 0.1 ML ACETONITRILE FOR PRECUSOR • VIAL 3: FINAL VIAL WITH WATER. CONTENT: 15.0 ML ± 0.5 ML • VIAL 4: 95% ETHANOL SOLUTION. CONTENT: 5.0 ML ± 0.2 ML • VIAL 5: 40 % ETHANOL SOLUTION. CONTENT: 110 ML ± 4 ML • SYRTNGE 1: WATER. CONTENT: 20 ML ± 1 ML • SYRTNGE 2: ETHANOL/ SULPHURTC ACID SOLUTION. CONTENT: 3.0 ML ± 0.2 ML <p><u>2) HARDWARE</u></p> <ul style="list-style-type: none"> • CARTRIDGES LIGHT OMA PRE- CONDITIONED WITH CO3 AS COUNTER ION • HLB PRE-CONDITIONED WITH ETHANOL AND WATER • WAX PRE-CONDITIONED WITH ETHANOL AND WATER • PLUS C18 PRE-CONDITIONED WITH ETHANOL AND WATER • LIGHT ALUMINA N PRE- CONDITIONED WITH ETHANOL AND WATER <p><u>3) ACCESSORIES</u></p> <ul style="list-style-type: none"> • 2 X 30 ML SYRINGE • 3 ML SYRTNGE • 2X NEEDLE 0.9 X 50 MM • NEEDLE 1.8 X 40 MM • BOTTLE HOLDER • CONICAL TUBE • MILLEX-25 FILTER WITH NEEDLE • CATHIVEX-GV FILTER | | | | | |
| <p>CONJUNTO (KIT) DE REAGENTES GRAU QUÍMICO PARA MODULO DE SÍNTESE MODELO SYNTHERA PARA SÍNTESE DE FLUOROESTRADIOL (18F-FES)</p> <p>IFP para síntese de [18F]F-FES</p> <p>Produto número: PEFS-0118-H</p> <p>Conteúdo:</p> <ul style="list-style-type: none"> • 1 Placa vertical com oito plugues rotativos e septos de oito buchas; • 1 Placa horizontal com quatro porta-frascos conectado com tubos e dois cartuchos titulares; | | | | | |

- Tubos de interconexão integrados de comprimento, diâmetro e material;
- 1 Frasco reator;
- 1 Etiqueta RFID programada (inserida na placa vertical)
- Temperatura: até 30 °C (não em geladeiras ou freezers)
- *Armazenar o produto fechado e protegido da luz

Reagente para síntese de [18F]F-FES

Produto número: PEFS-0118-R

Conteúdo:**A) REAGENTE:**

Frasco 1: Hidrogênio Tetrabutylamônio

Carbonato (0,075 M)

Conteúdo: 600 µl ± 50 µl

- 1 Frasco PP, tampa crimpada;
- 1 Selo combinado de alumínio prateado de 11 mm com liner

Frasco 2: Acetonitrila para Precursor

Conteúdo: 1,5 ml ± 0,1 ml

- 1 Frasco de vidro transparente 2R, boca larga, tampa crimpada;
- 1 Rolha de borracha butílica com tampa de crimpagem em alumínio prateado de 13 mm

Frasco 3: Solução de Etanol/Ácido Sulfúrico

Conteúdo: 2,0 ml ± 0,1 ml

- 1 Frasco de vidro transparente de 2,5 ml, tampa crimpada
- 1 Selo combinado de alumínio prateado de 11 mm com liner

Frasco 4: Solução 80% de Etanol/Água

Conteúdo: 2,5 ml ± 0,1 ml

- 1 Frasco de vidro transparente de 10 ml, tampa crimpada
- 1 Rolha de borracha butílica com tampa de crimpagem em alumínio dourado de 13 mm

Frasco 5: Solução de Etanol/Água a 22%

Conteúdo: 30 ml ± 1 ml

- 1 Frasco de vidro transparente de 30 ml, boca larga, tampa crimpada

| | | | | | | |
|------------------------|---|---------|---------|----|--------------|---------------|
| 11 | <ul style="list-style-type: none"> • 1 Rolha de borracha butílica com tampa de crimpagem em alumínio dourado de 20 mm <p>B) HARDWARE</p> <p>Cartuchos:</p> <ul style="list-style-type: none"> • Luz QMA <p>Pré-condicionado com CO3²⁻ com contador de ion</p> <ul style="list-style-type: none"> • Alumina B <p>Pré-condicionado com água</p> <ul style="list-style-type: none"> • tC18 <p>Pré-condicionado com água e etanol</p> <p>ACESSÓRIOS</p> <ul style="list-style-type: none"> • 1 Agulha de 0.9 x 50 mm; • 1 Agulha de 0.8 x 120 mm; • 1 seringa Omnifix de 3 ml; • 1 Filtro com agulha Millex-25 <p>C) Embalados e enviados separadamente</p> <p>Frasco 1: Hidrogenocarbonato de tetrabutilamônio (0,075 M)</p> <p>Produto número: PEFS-0118-R-V1</p> <p>Frasco 3: Solução de Ácido Sulfúrico /Etanol</p> <p>Produto número: PEFS-0118-R-V3</p> <p>D) Embalados e enviados separadamente</p> <p>Percursor MMSE</p> <p>Produto número: PE1900.0001</p> <p>Conteúdo:</p> <ul style="list-style-type: none"> • 1 Frasco de vidro 2R marrom, boca larga, tampado; • 1 Rolha de borracha butílica com selo de alumínio vermelho de 13 mm <p>Armazenagem:</p> <ul style="list-style-type: none"> • Manter o produto em temperaturas de até 30°C protegidos da luz; • Armazenar o Hidrogenocarbonato de tetrabutilamônio fornecido separadamente entre 2 e 8 °C; • Armazenar o etanol/ácido sulfúrico fornecido separadamente entre 2 e 8 °C | 0392752 | UNIDADE | 20 | R\$ 3.007,75 | R\$ 60.155,00 |
| <u>ENGLISH VERSION</u> | | | | | | |

IFP for synthesis of [18F]F-FES

Product number: PEFS-0118-H

Content:

- 1 vertical plate with eight rotating plugs and septa with eight bushings;
- 1 Horizontal plate with four bottle holders connected with tubes and two holder cartridges;
- Integrated interconnection tubes of length, diameter and material;
- 1 reactor bottle;
- 1 programmed RFID tag (inserted into the vertical plate
- Temperature: up to 30 °C (not in refrigerators or freezers Store the product closed and protected from light.

- Reagent for synthesis of [18F]F-FES

Product number: PEFS-0118-R

Content:

A) REAGENT:

Vial 1: Tetrabutylammonium Hydrogen

Carbonate (0.075 M)

Content: 600 µl ± 50 µl

- 1 PP bottle, crimp lid;
- 1 11 mm silver aluminum combination seal with liner

Vial 2: Acetonitrile for Precursor

Content: 1.5 ml ± 0.1 ml

- 1 2R clear glass bottle, wide mouth, crimp lid;
- 1 Butyl rubber stopper with 13 mm silver aluminum crimp cap

Bottle 3: Ethanol/Sulfuric Acid Solution

Content: 2.0 ml ± 0.1 ml

- 1 2.5 ml clear glass bottle, crimp cap
- 1 11 mm silver aluminum combination seal with liner

Bottle 4: 80% Ethanol/Water Solution

Content: 2.5 ml ± 0.1 ml

- 1 10 ml clear glass bottle, crimp cap
- 1 Butyl rubber stopper with 13 mm gold aluminum crimp cap

Bottle 5: 22% Ethanol/Water Solution

| | | | | | | |
|--|--|--|--|--|--|--|
| | <p>Content: 30 ml ± 1 ml</p> <ul style="list-style-type: none"> • 1 30 ml clear glass bottle, wide mouth, crimp cap • 1 Butyl rubber stopper with 20 mm gold aluminum crimp cap <p>B) HARDWARE</p> <p>Cartridges:</p> <ul style="list-style-type: none"> • QMA Light <p>Pre-conditioned with CO₃²⁻ with ion counter</p> <ul style="list-style-type: none"> • Alumina B <p>Preconditioned with water</p> <ul style="list-style-type: none"> • tC18 <p>Preconditioned with water and ethanol</p> <p>ACCESSORIES</p> <ul style="list-style-type: none"> • 1 0.9 x 50 mm needle; • 1 0.8 x 120 mm needle; • 1 3 ml Omnifix syringe; • 1 Millex-25 needle filter <p>C) Packed and shipped separately</p> <p>Vial 1: Tetrabutylammonium hydrogen carbonate (0.075 M)</p> <p>Product number: PEFS-0118-R-V1</p> <p>Bottle 3: Sulfuric Acid/Ethanol Solution</p> <p>Product number: PEFS-0118-R-V3</p> <p>D) Packed and shipped separately</p> <p>MMSE precursor</p> <p>Product number: PE1900.0001</p> <p>Content:</p> <ul style="list-style-type: none"> • 1 brown 2R glass bottle, wide mouth, covered; • 1 Butyl rubber stopper with 13 mm red aluminum seal <p>Storage:</p> <ul style="list-style-type: none"> • Keep the product at temperatures of up to 30°C, protected from light; • Store the supplied tetrabutylammonium hydrogen carbonate separately at 2 to 8 °C; • Store the supplied ethanol/sulfuric acid separately at 2 to 8 °C | | | | | |
|--|--|--|--|--|--|--|

| | | | | | | |
|----|--|---------|---------|----|--------------|----------------|
| 12 | <p>CONJUNTO (KIT)DE REAGENTES GRAU QUÍMICOE MODULO CASSETE PARA RADIOSSÍNTESE DO [18F]F-PSMA-1007, COMPOSTO DE:</p> <ul style="list-style-type: none"> • 01 CASSETE PARA SÍNTESE DE [18F]F-PSMA-1007 UTILIZANDO GE TRACERlab • 01 FRASCO CONTENDO 2,2 ML +1- 0.1 ML DE DIMETILSULFÓXIDO • 01 FRASCO CONTENDO 8,0 ML +1- 0.3 ML DE ETANOL • 01 FRASCO CONTENDO 000 MG +/- 5 PER DE L-ASCORBATO DE SÓDIO • 01 FRASCO CONTENDO 8,5ML +1- 0.3 ML DE SOLUÇÃO DE ETANOL 30 PER 01 FRASCO CONTENDO 15,0 ML +1- 0.5 ML DE SOLUÇÃO SALINA ISOTÔNICA 0,9 PER • 01 FRASCO CONTENDO 5,7 ML +1- 0.2 ML DE ETANOL PARA BOLSA DE ÁGUA 01 BOLSA DE ÁGUA DE 100 ML • 01 FRASCO CONTENDO 750 pL +1- 50 MCL DE CARBONATO DE HIDROGÊNIO • 01 FRASCO CONTENDO 1 MG +1-5 PER DE PRECURSOR DESPROTEGIDO PSMA-1 007 • CARTUCHO QMA LIGHT PRÉ-CONDICIONADOS COM C032-COMO CONTRA-ÍONS. CARTUCHOS C18ec NÃO PRÉ-CONDICIONADOS • CARTUCHOS OS-H+ NÃO PRÉ-CONDICIONADOS • 02 SERINGAS BD DE 30ML 01 SERINGA BD DE 10ML • 01 SERINGA BD DE 5 ML 01 SERINGA BD DE 3 ML • 01 TUBO CÔNICO • 04 AGULHAS DE 0,9x50 MM • 01 AGULHA DE 0,6x60 MM • 01 FILTRO MILLEX-25 COM AGULHA • 01 FILTRO GV CATHIVEX • MARCA: PS-1 01 -ABX <p><u>ENGLISH VERSION</u></p> <p>KIT OF REAGENTS AND CASSETTE MODULE FOR RADIOSYNTHESES OF [18F] F-PSMA-1007, COMPOSED OF:</p> <ul style="list-style-type: none"> • 01 CASSETTE FOR SYNTNESIS OF [18F] F-PSMA-1007 USING GE TRACERlab • 01 BOTTLE CONTAINING 2.2 ML +7- 0.1 ML OF IMETHYLSULFOTOXIDE | 0392752 | UNIDADE | 60 | R\$ 8.852,80 | R\$ 531.168,00 |
|----|--|---------|---------|----|--------------|----------------|

| | | | | | | |
|----|---|---------|---------------------|----|--------------|---------------|
| | <ul style="list-style-type: none"> • 01 BOTTLE CONTAINING 8.0 ML +7- 0.3 ML OF ETHANOL • 01 BOTTLE CONTAINING 000 MG +7- 5 PER OF SODIUM L-ASCORNATE • 01 BOTTLE CONTAINING 8.5ML +1- 0.3 ML OF ETHANOL SOLUTION 30 PER • 01 BOTTLE CONTAINING 15,0 ML +7- 0.5 ML OF SALT ISOTONIC SOLUTION 0,9 PER • 01 BOTTLE CONTAINING 5.7 ML +7- 0.2 ML OF ETHANOL FOR WATER BAG • 01 100 ML WATER BAG • 01 BOTTLE CONTAINING 750 0L +7- 50 MCL OF HYDROGEN CARBONATE • 01 BOTTLE CONTAINING 1 MG +1- 5 PER OF PRECURSOR DEPROTECTED PSMA-1007 • 01 CARTRIDGE QMA LIGHT PRK-CONDITTONED WITH C032. • CARTRIDGES OF C18ec NOT PRE-CONDITIONED • CARTRIDGES OF OS-N + NOT PRE-CONDITIONED • 02 SYRINGES BD OF 30ML • 01 SYRTNGE BD OF 10ML • 01 SYRTNGE BD OF SML • 01 SYRTNGE BD OF 3ML • 01 CONICAL TUBE • 04 NEEDLES OF 0.9x50 MM • 01 NEEDLE OF 0.6x60 MM • 01 MILLEX-25 FILTER WITH NEEDLE • 01 CATNIVEX GV FILTER • BRAND: PS-101 - ABX | | | | | |
| 13 | <p>PADRÃO PSMA-I&T-Lu</p> <ul style="list-style-type: none"> • NOME QUÍMICO: (R)-DOTAGA(Lu)-D-Tyr(3-I)-D-Phe-D-Lys[Sub-Glu-CO-Lys] FORNECIDO COMO SAL DE ACETATO • SINÔNIMO: Lu-PSMA I&T • MASSA MOLAR: 1670,3 • PUREZA: > 95% • APARÊNCIA: SÓLIDO ESBRANQUIÇADO • MARCA: ABX - 99384 <p><u>ENGLISH VERSION</u></p> <p>PSMA-I&T-Lu REFERENCE STANDARD</p> <ul style="list-style-type: none"> • CHEMICAL NAME: (R)-DOTAGA(Lu)-D-Tyr(3-I)- D-Phe-D-Lys[Sub-Glu-CO-Lys] SUPPLIED AS ACETAT SALT • SYNONYMES: Lu-PSMA I&T • MOLAR MASS: 1670,3 | 0611456 | FRASCO 01 MILIGRAMA | 05 | R\$ 6.360,00 | R\$ 31.800,00 |

| | | | | | | |
|----|---|---------|---------------------|----|--------------|---------------|
| | <ul style="list-style-type: none"> • PURITY: > 95% • APPEARANCE: WHITE TO OFF-WHITE SOLID • BRAND: ABX - 99384 | | | | | |
| 14 | <p>ANTÍGENO DA MEMBRANA ESPECÍFICA DA PRÓSTATA (PSMA)I&S</p> <ul style="list-style-type: none"> • SINÔNIMOS: Trifluoroacetato de Glu-CO-Lys[(Sub)DLys-D2NaI-DTyr-mas3]; • PESO MOLECULAR: 1298.54 G /MOL; • FÓRMULA MOLECULAR: C59H82N10O21S X CF3COOH; • PUREZA (ANÁLISE HPLC): MAIOR OU IGUAL A 95 % • APARÊNCIA: SÓLIDO BRANCO OU QUASE BRANCO; • TEMPERATURA DE ARMAZENAMENTO? DE -25 A -15 °C • MARCA: ABX - 99387: e • APRESENTAÇÃO: FRASCO COM 1 MG; <p><u>ENGLISH VERSION</u></p> <p>PROSTATE-SPECIFIC MEMBRANE ANTIGEN (PSMA)I&S</p> <ul style="list-style-type: none"> • SYNONYMS: Glu-CO-Lys[(Sub)DLys-D2NaI-DTyr-mas3] Trifluoroacetate; • MOLECULAR WEIGHT: 1298.54 G /MOL; • MOLECULAR FORMULA: C59H82N10O21S X CF3COOH; • PURITY (HPLC ANALYSIS): GREATER OR EQUAL TO 95% • APPEARANCE: WHITE OR NEARLY WHITE SOLID; • APPLICATION: USED AS A Precursor for Radiometal-Labeled PSMA I&S; • STORAGE TEMPERATURE: -25 TO -15 °C; e • BRAND: ABX - 99387: • PRESENTATION: 1 MG VIAL; | 0612509 | FRASCO 01 MILIGRAMA | 10 | R\$ 7.367,00 | R\$ 73.670,00 |
| | <p>ÁLCOOL ISOPROPÍLICO, NORMA TÉCNICA USP, CONCENTRAÇÃO 70 PER COM BORRIFADOR</p> <ul style="list-style-type: none"> • ASPECTO FÍSICO: LÍQUIDO LÍMPIDO, INCOLOR, ODOR CARACTERÍSTICO; • FÓRMULA QUÍMICA: (CH3)2CHOH (ISOPROPÍLICO OU ISO-PROPANOL); | | | | | |

| | | | | | | |
|-----------|--|----------------|--------------|------------|------------------|----------------------|
| <p>15</p> | <ul style="list-style-type: none"> • PESO MOLECULAR: 60.10 G/MOL; • GRAU DE PUREZA: PUREZA MÍNIMA DE 99,5 PER; • COMPOSIÇÃO: 70 PER ÁLCOOL E 30 PER ÁGUA; • TEOR ALCOÓLICO: 70 PER; • FILTRAGEM: FILTRADO A 0,2 MÍCRON; • ESTERILIZAÇÃO: ESTERILIZADO POR IRRADIAÇÃO GAMA; • CARACTERÍSTICA ADICIONAL: REAGENTE P.A., FRASCO PLÁSTICO COM BORRIFADOR; • APRESENTAÇÃO: FRASCO EMBALADO INDIVIDUALMENTE COM APROXIMADAMENTE 500 ML; • NÚMERO DE REFERÊNCIA QUÍMICA: CAS 67-63-0; • REGISTRO: O PRODUTO DEVE POSSUIR REGISTRO NO ÓRGÃO COMPETENTE (ANVISA)<u>ENGLISH VERSION</u> <p>ISOPROPYL ALCOHOL, TECHNICAL NORM USP; CONCENTRATION 70 PER</p> <ul style="list-style-type: none"> • PHYSICAL APPEARANCE: LIQUID CLEAR, COLORLESS, ODOR; • FORMULA CHEMICAL: (CH 3) 2 CHOH (ISOPROPYL OR ISO - PROPANOL); • MOLECULAR WEIGHT: 60.10 G / MOL; • PURITY LEVEL: PURITY MINIMUM 99.5 PER; • COMPOSITION: 70 PER ALCOHOL AND WATER PER 30; • ALCOHOLIC: 70 PER; • FILTERED AT 0.2 MICRON; • STERILIZED BY GAMMA RADIATION; • ADDITIONAL FEATURE: REAGENT P.A., PLASTIC BOTTLE WITH SPRAY, INDIVIDUALLY PACKED. • REFERENCE NUMBER OF CHEMISTRY: CAS 67-63-0; • REGISTRATION: THE PRODUCT MUST HAVE REGISTRATION WITH THE COMPETENT BODY (ANVISA) | <p>0348275</p> | <p>LITRO</p> | <p>350</p> | <p>R\$ 84,94</p> | <p>R\$ 29.729,00</p> |
| | <p>XENÔNIO GASOSO COM ENRIQUECIMENTO MAIOR QUE 99,9 PORCENTO NO ISOTOPO XE-124</p> <ul style="list-style-type: none"> • APRESENTAÇÃO: CILINDRO DE AÇO INOX 304 COM CAPACIDADE DE 500 ML COM VÁLVULA COM CONEXÃO FÊMEA DE 0,25 POLEGADAS; • VOLUME: CILINDRO COM 500 ML; • NÚMERO DO CAS: 7440-63-3. | | | | | |

| | | | | | | |
|----|--|---------|-------|----|-------------------|-------------------|
| 16 | <ul style="list-style-type: none"> TIPO DE VÁLVULA, DESENHO TÉCNICO: Anexo I - Desenho Técnico - Válvula <p><u>ENGLISH VERSION</u></p> <p>XENON-124 GAS WITH ISOTOPIC ENRICHMENT BETTER THAN 99,9 PERCENT</p> <ul style="list-style-type: none"> PRESENTATION: STORED IN STAINLESS STEEL CYLINDERS (CAPACITY - 500 ML) WITH 0,25 INCH FEMALE OUTLET; CAS NUMBER: 7440-63-3; VALVE TYPETECHNICAL DRAWING: Anexo I - Desenho Técnico - Válvula | 0366183 | LITRO | 02 | R\$ 156.350,00 | R\$ 312.700,00 |
|----|--|---------|-------|----|-------------------|-------------------|

1.2. Os bens objeto desta contratação são caracterizados como comuns, conforme justificativa constante do Estudo Técnico Preliminar.

1.3. O objeto desta contratação não se enquadra como sendo de bem de luxo, conforme Decreto nº 10.818, de 27 de setembro de 2021.

1.4. A validade da Ata de Registro de Preços será de 1 (um) ano, contado a partir do primeiro dia útil subsequente à data de divulgação no PNCP, podendo ser prorrogada por igual período, mediante a anuência do fornecedor, desde que comprovado o preço vantajoso.

1.4.1. O prazo de vigência do contrato decorrente da Ata de Registro de Preços é de 01 (um) ano contados da assinatura do contrato, na forma do artigo 105 da Lei nº 14.133, de 2021.

1.4.2. Na formalização do contrato ou do instrumento substituto deverá haver a indicação da disponibilidade dos créditos orçamentários respectivo.

1.5. O contrato oferece maior detalhamento das regras que serão aplicadas em relação à vigência da contratação.

1.6. Salientamos que os Radiofármacos produzidos no IPEN, atendem a demanda rotineira da Medicina Nuclear em todo o Brasil tanto para procedimentos diagnósticos quanto terapêuticos de forma que a falta desses medicamentos trará grande prejuízo para centenas de pacientes que utilizam os Radiofármacos.

1.7. É essencial que materiais críticos (como neste caso) sejam adquiridos de fornecedores qualificados de acordo com metodologia validada, segundo Normas reguladoras das atividades para medicamentos injetáveis e radioativos, sob pena de colocar em risco a saúde dos pacientes e a qualidade dos produtos causando prejuízo financeiro e operacional para a Administração Pública.

1.8. O presente documento foi elaborado conforme atualização de maio/2023 realizada pela Advocacia Geral da União (AGU).

2. Fundamentação da contratação

2.1. A Fundamentação da Contratação e de seus quantitativos encontra-se pormenorizada em Tópico específico dos Estudos Técnicos Preliminares, apêndice deste Termo de Referência.

2.2. O objeto da contratação está previsto no Plano de Contratações Anual 2024, conforme detalhamento a seguir:

I) ID PCA no PNCP: 00402552000126-0-000002/2024

II) Data de publicação no PNCP: 19/05/2023

3. Descrição da solução

3.1. A descrição da solução como um todo encontra-se pormenorizada em tópico específico dos Estudos Técnicos Preliminares, apêndice deste Termo de Referência.

3.2. Após uma rigorosa pesquisa de mercado, verificou-se que os itens a serem adquiridos não são encontrados no mercado nacional, não exclusividade para ME/EPP se justifica pela inexistência de fornecedores nacionais capazes de atender às especificações técnicas dos químicos requeridos, tornando-se essencial a busca por fornecedores internacionais especializados. A decisão de não estabelecer exclusividade visa garantir a competitividade no certame, permitindo a participação de empresas estrangeiras que possuam a expertise necessária para fornecer produtos em conformidade com as exigências do Instituto de Pesquisas Energéticas e Nucleares (IPEN).

4. Requisitos da contratação

4.1. Sustentabilidade:

4.1.1. Além dos critérios de sustentabilidade eventualmente inseridos na descrição do objeto, devem ser atendidos os seguintes requisitos, que se baseiam no Guia Nacional de Contratações Sustentáveis:

a) A Contratada deverá sempre que possível apresentar os conteúdos e resultados produzidos (relatórios, apresentações, etc.) de forma eletrônica, e assim evitar a impressão de documentos, atendendo ao Decreto nº 8.539 de 08/10/2015 que dispõe sobre o uso do meio eletrônico para a realização do processo administrativo no âmbito dos órgãos e das entidades da administração pública federal direta, autárquica e fundacional.

b) Ainda considerando o impacto ambiental da execução das atividades, o planejamento e metodologia das auditorias/atividades e preparação das programações, a Contratada deverá aplicar as melhores técnicas e fazer o uso racional dos recursos, já que estes têm impacto direto em consumo de energia, além de eventualmente na produção de lixo.

4.1.2. A CONTRATADA tem a liberdade e a responsabilidade de utilizar sua experiência e conhecimento técnico especializado para propor outros métodos, técnicas e tecnologias que busquem aumentar a eficiência e sustentabilidade dos serviços, desde que proporcionem os resultados esperados por esta contratação, não contrariem a legislação e sejam aplicáveis à realidade das unidades do IPEN, condições que serão avaliadas pela fiscalização do contrato.

4.1.3. A fim de reduzir o impacto ambiental, deverão ser adotadas as seguintes práticas de sustentabilidade, através da otimização de recursos, redução de desperdícios e menor poluição, tais como:

a) Racionalização do uso de substâncias potencialmente tóxicas poluentes;

b) Substituição de substâncias tóxicas por outras atóxicas ou de menor toxicidade;

c) Racionalização/economia no consumo de energia (especialmente elétrica) e água;

d) Treinamento/capacitação periódicos dos empregados sobre boas práticas de redução de desperdícios /poluição;

e) Reciclagem/destinação adequada dos resíduos gerados nas atividades de limpeza, asseio e conservação;

f) Utilização de lavagem com água de reúso ou outras fontes, sempre que possível (águas de chuva, poços cuja água seja certificada de não contaminação por metais pesados ou agentes bacteriológicos, minas e outros);

g) Desenvolver ou adotar manuais de procedimentos de descarte de materiais potencialmente poluidores, tais como pilhas e baterias dispostas para descarte que contenham em suas composições chumbo, cádmio, mercúrio e seus compostos, aos estabelecimentos que as comercializam ou à rede de assistência técnica autorizada pelas respectivas indústrias, para repasse aos fabricantes ou importadores;

h) O descarte dos resíduos deverá observar a legislação federal, estadual e municipal especialmente quanto à obrigatoriedade de cadastro específico junto aos órgãos competentes;

i) Em atendimento ao disposto no art. 6º, da Instrução Normativa MPOG nº 01, de 19/01/2010, a CONTRATADA deverá adotar as seguintes práticas de sustentabilidade na execução dos serviços, quando couber:

I - Use produtos de limpeza e conservação de superfícies e objetos inanimados que obedeçam às classificações e especificações determinadas pela ANVISA;

II - Adote medidas para evitar o desperdício de água tratada, conforme II - instituído no Decreto SP nº 48.138, de 08/10/2003;

III - Observe as limites máximos de emissão de poluentes admitidos na Resolução CONAMA nº 382, de 26/12/2006, e Resolução CONAMA nº 436, de 22/12/2011, e legislação correlata, de acordo com o poluente e o tipo de fonte;

IV - Forneça aos empregados os equipamentos de segurança que se fizerem necessários, para a execução de serviços;

V - Respeite as Normas Brasileiras - NBR publicadas pela Associação Brasileira de Normas Técnicas sobre resíduos sólidos.

4.2. Indicação de marcas ou modelos (Art. 41, inciso I, alínea 'c' da Lei nº 14.133, de 2021):

4.2.1. Na presente contratação será admitida a indicação da seguinte marca, de acordo com as justificativas contidas nos Estudos Técnicos Preliminares:

a) Itens 01 a 14.

- **Marca Registrada:** ABX

4.3. Da exigência de amostra

4.3.1. Um dos parâmetros para levantamento das necessidades técnicas ideais requisitadas nesse processo é a metodologia de validação e certificação do material a ser fornecido, onde a AMOSTRA é solicitada ao licitante "provisoriamente classificado em primeiro lugar" no certame licitatório (Acórdão 2368/2013 Plenário - TCU). Além das garantias em relação a qualidade do material, pode-se minimizar custos e prejuízos a administração pública e a sociedade, decorrentes da compra de material fora das especificações técnicas.

4.3.2. Para esse procedimento será necessário o envio pelo licitante "provisoriamente classificado em primeiro lugar" no certame dos quantitativos abaixo:

4.3.2.1. Item 15 - ÁLCOOL ISOPROPÍLICO, NORMA TÉCNICA USP, CONCENTRAÇÃO 70 PER COM BARRIFADOR: 05 Litros

4.3.3. As amostras deverão ser entregues pela licitante "provisoriamente classificado em primeiro lugar" através da modalidade Incoterm CPT, Aeroporto de Guarulhos (GRU), correndo por conta do licitante as despesas na origem e no transporte internacional., correndo por conta desta todas as despesas incidentes na origem e no transporte internacional.

4.3.4. O CNEN se responsabilizara pelo desembaraço alfandegário, pelas taxas aeroportuárias incidentes no destino, e o transporte doméstico do aeroporto até o local dos testes.

4.3.5. A licitante "provisoriamente classificado em primeiro lugar" deverá enviar a amostra em até 15 (quinze) dias corridos, tendo como prazo inicial a data designada pelo pregoeiro, constada em ata.

4.3.5.1. A licitante "provisoriamente classificado em primeiro lugar" fica dispensada de enviar amostra para análise, se a mesma forneceu ao CNEN-IPEN regularmente, ou se, submeteu seu material a análise e testes para esse fim.

4.3.5.2. Caso a amostra que refere-se ao item anterior não tiver sido analisado e testada, deverão ser realizados os procedimentos descritos no item 4.3.11 conforme prazo informado no item 4.3.7.

4.3.6. A licitante "provisoriamente classificado em primeiro lugar" deverá enviar a em até 15 (quinze) dias corridos os documentos descritos na tabela abaixo:

| |
|--|
| 1. Lista contendo os nomes e endereços das empresas envolvidas nas diferentes etapas de fabricação, controle de qualidade e estabilidade do IFA. |
| 2. Cópia do Certificado de Boas Práticas de Fabricação e Controle (CBPFC) emitido pela ANVISA para o insumo farmacêutico ativo, objeto de registro, ou cópia do protocolo de solicitação de inspeção para fins de emissão do CBPFC, desde que satisfatória na última inspeção. No caso de IFAs não constantes da lista de prioridades de registro e com fabricação internacional, este documento poderá ser substituído por Cópia do documento de comprovação de cumprimento das Boas Práticas de Fabricação emitido pela autoridade sanitária do país de origem. |
| 3. Declaração de que a validação de processo do IFA foi realizada |
| 4. Relatório técnico contendo as seguintes informações sobre o IFA: a) nomenclatura: Denominação Comum Brasileira (DCB); b) estrutura: fórmula estrutural, incluindo estereoquímica relativa e absoluta, fórmula molecular, e massa molecular relativa; c) propriedades físico-químicas: forma física do sal, relação estequiométrica entre a forma química de apresentação do IFA e seu componente farmacodinamicamente ativo, ponto de fusão, solubilidade, tamanho de partícula e pKa; d) nome do(s) fabricante(s) do(s) IFA(s) e respectivo(s) endereço(s); e) documento do órgão oficial sanitário do país de origem informando as atividades autorizadas para o fabricante ou declaração do fabricante do IFA informando que o país de origem não dispõe de tal documento; f) descrição do processo de síntese: fluxograma do processo de síntese, incluindo fórmula molecular, estruturas químicas dos materiais de partida, intermediários e respectivas nomenclaturas, solventes, catalisadores, reagentes e o IFA, contemplando a estereoquímica; g) elucidação da estrutura e outras características e impurezas: confirmação da estrutura com base na rota de síntese e em análise espectral, contemplando o espectro de infravermelho da molécula e outras análises necessárias à correta identificação e quantificação da (s) molécula(s), e informação sobre potencial isomerismo estrutural e geométrico, rotação óptica específica, índice de refração, quiralidade, potencial de formar polimorfos, discriminando as suas características e de outros polimorfos relacionados ao IFA e suas características e informações sobre impurezas; h) descrição dos testes, limites de especificação e métodos de controle de qualidade do IFA, acompanhado de relatório de validação dos métodos analíticos; i) relatório de estudo de estabilidade do IFA contendo um resumo sobre os tipos de estudos conduzidos e os resultados, conforme legislação específica vigente, incluindo os resultados de estudos de degradação forçada e condições de stress e respectivos procedimentos analíticos, bem como as conclusões sobre o prazo de validade ou data de reteste e j) descrição do material de embalagem primária. Para substituição ou inclusão de novo fabricante do IFA (item "c"), mudança maior de produção do IFA (item "e"), nos casos de IFA regularmente registrado na Anvisa, informar o número do processo de registro e o número de registro do insumo, em substituição aos itens "b", "f", "g", "i" e "j" deste documento. |
| 5. Certificado de controle de qualidade do IFA incluindo ensaios, especificações e limites de impurezas. |
| 6. Relatório de estudo de fotoestabilidade ou justificativa se não aplicável. |
| 7. Informações referentes a Encefalopatia Espongiforme Transmissível ou justificativa se não aplicável. |

4.3.6.1. A licitante "provisoriamente classificado em primeiro lugar" fica dispensada de enviar os documentos acima, se a mesma forneceu ao CNEN-IPEN regularmente, ou se, submeteu seu material a análise e testes para esse fim o mesmo tenha sido aprovado.

4.3.7. O prazo para realização dos ensaios será de até 120 (cento e vinte) dias e serão realizados no Centro de Radiofarmácia-CNEN/IPEN-SP, podendo ser acompanhados por qualquer licitante interessado.

4.3.8. A HABILITAÇÃO E A ADJUDICAÇÃO do item 15 será suspensa no máximo por 150 (cento e cinquenta) dias, até a entrega do Laudo Técnico ao Pregoeiro. O laudo será assinado pela Gerência Responsável do Centro de Radiofarmácia-CNEN/IPEN-SP.

4.3.9. A licitante "provisoriamente classificado em primeiro lugar" será HABILITADA e ADJUDICADA após envio das amostras e o Laudo Técnico ter sido aprovado pelo grupo técnico do Centro de Radiofarmácia do IPEN.

4.3.10. O Laudo Técnico será apensado ao processo e estará disponível para "vista" conforme disponibilidade do processo e agendamento prévio.

4.3.11. Serão avaliados os seguintes aspectos e padrões mínimos de aceitabilidade:

1) item 15 - ÁLCOOL ISOPROPÍLICO, NORMA TÉCNICA USP, CONCENTRAÇÃO 70 PER COM BORRIFADOR

a) Análise do Laudo de Controle de Qualidade fornecido pelo fabricante;

b) Análise do Laudo de Estabilidade do Álcool Isopropílico, obedecendo os seguintes critérios:

| ENSAIO | UNIDADE | LIMITE DE DETECÇÃO | LIMITE DE QUANTIFICAÇÃO | MÉTODO |
|--|---------|--------------------|-------------------------|---|
| Atividade Bactericida frente a <i>Acinetobacter baumannii</i> (Método de uso-diluição) | % | 0,1 | 0,1 | INCQS/FIOCRUZ 4.3-r9 65.3210.007 2008 (2) |
| Atividade Bactericida frente a <i>Klebsiella pneumoniae</i> (Método de uso-diluição) | % | 0,1 | 0,1 | INCQS/FIOCRUZ 4.3-r9 65.3210.007 2008 (2) |
| Atividade Bactericida frente a <i>Pseudomonas aeruginosa</i> (Método de uso-diluição) | % m/v | 0,1 | 0,1 | AOAC 964.02. 21st ed. 2019 / MB-0098 (1) |
| Atividade Bactericida frente a <i>Salmonella choleraesuis</i> (Método de uso-diluição) | % | 0,1 | 0,1 | AOAC 955.14. 21st ed. 2019 / MB-0060 (1) |
| Atividade Bactericida frente a <i>Staphylococcus aureus</i> (Método de uso-diluição) | % | 0,1 | 0,1 | AOAC 955.15. 21st ed. 2019 / MB-0097 (1) |

(1) AOAC INTERNATIONAL - Association of Official Agricultural Chemists - Official Methods of Analysis, 20th edition, Maryland /USA 2016.

(2) INCQS/FIOCRUZ Seção 4.3 revisão 09

c) Ensaios de Pureza..

4.4. Subcontratação

4.4.1. Não é admitida a subcontratação do objeto contratual.

4.5. Garantia da contratação

4.5.1. Não haverá exigência de garantia contratual da execução, pelas razões abaixo justificadas:

- a) empresas estrangeiras, principalmente produtores/fabricante de radioisótopos não apresentam garantia em qualquer contrato de fornecimento internacional;
- b) o pagamento é efetuado em até 30 dias após recebimento definitivo do produto, em entregas fracionadas, o que garante à Administração evitar qualquer inadimplemento na prestação de serviço.

5. Modelo de execução do objeto

5.1 Condições de Entrega

5.1.1. O fornecimento dos bens deverá obedecer o Cronograma de entrega descrito abaixo, sendo a 1ª entrega em até 30 (trinta) dias a partir do recebimento do **Pedido de Compra**

| ITEM | PREVISÃO DE ENTREGAS |
|------|----------------------|
| 01 | 1 entrega |
| 02 | 1 entrega |
| 03 | 1 entrega |
| 04 | 1 entrega |
| 05 | 1 entrega |
| 06 | 1 entrega |
| 07 | 1 entrega |
| 08 | 3 entregas |
| 09 | 3 entregas |
| 10 | 3 entregas |
| 11 | 3 entregas |
| 12 | 3 entregas |
| 13 | 1 entrega |
| 14 | 1 entrega |
| 15 | 3 entregas |
| 16 | 1 entrega |

5.1.2. Caso não seja possível a entrega na data assinalada, a empresa deverá comunicar as razões respectivas com pelo menos 24 horas de antecedência da data da entrega, para que qualquer pleito de prorrogação de prazo seja analisado, ressalvadas situações de caso fortuito e força maior.

5.1.3. O termo de negociação **Incoterm** é **CPT**, destino Aeroporto Internacional de Guarulhos-SP (**GRU**). Contudo, para informação, o local de recebimento interno é:

Gerência de Materiais e Patrimônio do IPEN/CNEN - GMP

Travessa "R", 400 – Cidade Universitária – bairro Butantã

São Paulo, SP – Brasil – CEP 05508-170

Horário: de segunda a sexta-feira, das 09h00min às 16h00min.

5.1.4. Os bens serão recebidos provisoriamente no prazo de 07 (sete) dias, pelo(a) responsável pelo acompanhamento e fiscalização do contrato, para efeito de posterior verificação de sua conformidade com as especificações constantes neste Termo de Referência e na proposta.

5.1.5 Os bens poderão ser rejeitados, no todo ou em parte, quando em desacordo com as especificações constantes neste Termo de Referência e na proposta, devendo ser substituídos no prazo de 07 (sete) dias, a contar da notificação da contratada, às suas custas, sem prejuízo da aplicação das penalidades.

5.1.6. Os bens serão recebidos definitivamente no prazo de 07 (sete) dias, contados do recebimento provisório, após a verificação da qualidade e quantidade do material e consequente aceitação mediante termo circunstanciado.

5.1.7. Na hipótese de a verificação a que se refere o subitem anterior não ser procedida dentro do prazo fixado, reputar-se-á como realizada, consumando-se o recebimento definitivo no dia do esgotamento do prazo.

5.1.8. O recebimento provisório ou definitivo do objeto não exclui a responsabilidade da contratada pelos prejuízos resultantes da incorreta execução do contrato.

5.2. Garantia, manutenção e assistência técnica

5.2.1. O prazo de garantia é aquele estabelecido na Lei nº 8.078, de 11 de setembro de 1990 (Código de Defesa do Consumidor)

6. Modelo de gestão do contrato

6.1. O contrato deverá ser executado fielmente pelas partes, de acordo com as cláusulas avençadas e as normas da Lei nº 14.133, de 2021, e cada parte responderá pelas consequências de sua inexecução total ou parcial.

6.2. Em caso de impedimento, ordem de paralisação ou suspensão do contrato, o cronograma de execução será prorrogado automaticamente pelo tempo correspondente, anotadas tais circunstâncias mediante simples apostila.

6.3. As comunicações entre o órgão ou entidade e a contratada devem ser realizadas por escrito sempre que o ato exigir tal formalidade, admitindo-se o uso de mensagem eletrônica para esse fim.

6.4. O órgão ou entidade poderá convocar representante da empresa para adoção de providências que devam ser cumpridas de imediato.

6.5. Após a assinatura do contrato ou instrumento equivalente, o órgão ou entidade poderá convocar o representante da empresa contratada para reunião inicial para apresentação do plano de fiscalização, que conterá informações acerca das obrigações contratuais, dos mecanismos de fiscalização, das estratégias para execução do objeto, do plano complementar de execução da contratada, quando houver, do método de aferição dos resultados e das sanções aplicáveis, dentre outros

6.6. Fiscalização

6.6.1. A execução do contrato deverá ser acompanhada e fiscalizada pelo(s) fiscal(is) do contrato, ou pelos respectivos substitutos ([Lei nº 14.133, de 2021, art. 117, caput](#)).

6.7. Fiscalização Técnica

6.7.1. O fiscal técnico do contrato acompanhará a execução do contrato, para que sejam cumpridas todas as condições estabelecidas no contrato, de modo a assegurar os melhores resultados para a Administração. ([Decreto nº 11.246, de 2022, art. 22, VI](#));

6.7.1.1. O fiscal técnico do contrato anotar no histórico de gerenciamento do contrato todas as ocorrências relacionadas à execução do contrato, com a descrição do que for necessário para a regularização das faltas ou dos defeitos observados. ([Lei nº 14.133, de 2021, art. 117, §1º](#), e [Decreto nº 11.246, de 2022, art. 22, II](#));

6.7.1.2. Identificada qualquer inexatidão ou irregularidade, o fiscal técnico do contrato emitirá notificações para a correção da execução do contrato, determinando prazo para a correção. ([Decreto nº 11.246, de 2022, art. 22, III](#));

6.7.1.3. O fiscal técnico do contrato informará ao gestor do contrato, em tempo hábil, a situação que demandar decisão ou adoção de medidas que ultrapassem sua competência, para que adote as medidas necessárias e saneadoras, se for o caso. ([Decreto nº 11.246, de 2022, art. 22, IV](#)).

6.7.1.4. No caso de ocorrências que possam inviabilizar a execução do contrato nas datas aprazadas, o fiscal técnico do contrato comunicará o fato imediatamente ao gestor do contrato. ([Decreto nº 11.246, de 2022, art. 22, V](#)).

6.7.1.5. O fiscal técnico do contrato comunicará ao gestor do contrato, em tempo hábil, o término do contrato sob sua responsabilidade, com vistas à renovação tempestiva ou à prorrogação contratual ([Decreto nº 11.246, de 2022, art. 22, VII](#)).

6.8. Fiscalização Administrativa

6.8.1. O fiscal administrativo do contrato verificará a manutenção das condições de habilitação da contratada, acompanhará o empenho, o pagamento, as garantias, as glosas e a formalização de apostilamento e termos aditivos, solicitando quaisquer documentos comprobatórios pertinentes, caso necessário ([Art. 23, I e II, do Decreto nº 11.246, de 2022](#)).

6.8.1.1. Caso ocorram descumprimento das obrigações contratuais, o fiscal administrativo do contrato atuará tempestivamente na solução do problema, reportando ao gestor do contrato para que tome as providências cabíveis, quando ultrapassar a sua competência; ([Decreto nº 11.246, de 2022, art. 23, IV](#)).

6.9. Gestor do Contrato

6.9.1. O gestor do contrato coordenará a atualização do processo de acompanhamento e fiscalização do contrato contendo todos os registros formais da execução no histórico de gerenciamento do contrato, a exemplo da ordem de serviço, do registro de ocorrências, das alterações e das prorrogações contratuais, elaborando relatório com vistas à verificação da necessidade de adequações do contrato para fins de atendimento da finalidade da administração. ([Decreto nº 11.246, de 2022, art. 21, IV](#)).

6.9.2. O gestor do contrato acompanhará os registros realizados pelos fiscais do contrato, de todas as ocorrências relacionadas à execução do contrato e as medidas adotadas, informando, se for o caso, à autoridade superior àquelas que ultrapassarem a sua competência. ([Decreto nº 11.246, de 2022, art. 21, II](#)).

6.9.3. O gestor do contrato acompanhará a manutenção das condições de habilitação da contratada, para fins de empenho de despesa e pagamento, e anotará os problemas que obstem o fluxo normal da liquidação e do pagamento da despesa no relatório de riscos eventuais. ([Decreto nº 11.246, de 2022, art. 21, III](#)).

6.9.4. O gestor do contrato emitirá documento comprobatório da avaliação realizada pelos fiscais técnico, administrativo e setorial quanto ao cumprimento de obrigações assumidas pelo contratado, com menção ao seu desempenho na execução contratual, baseado nos indicadores objetivamente definidos e aferidos, e a eventuais penalidades aplicadas, devendo constar do cadastro de atesto de cumprimento de obrigações. ([Decreto nº 11.246, de 2022, art. 21, VIII](#)).

6.9.5. O gestor do contrato tomará providências para a formalização de processo administrativo de responsabilização para fins de aplicação de sanções, a ser conduzido pela comissão de que trata o art. 158 da Lei nº 14.133, de 2021, ou pelo agente ou pelo setor com competência para tal, conforme o caso. ([Decreto nº 11.246, de 2022, art. 21, X](#)).

6.9.6. O gestor do contrato deverá elaborar relatório final com informações sobre a consecução dos objetivos que tenham justificado a contratação e eventuais condutas a serem adotadas para o aprimoramento das atividades da Administração. (Decreto nº 11.246, de 2022, art. 21, VI).

6.9.7. O gestor do contrato deverá enviar a documentação pertinente ao setor de contratos para a formalização dos procedimentos de liquidação e pagamento, no valor dimensionado pela fiscalização e gestão nos termos do contrato.

7. Critérios de medição e pagamento

7.1. Recebimento

7.1.1. Os bens serão recebidos provisoriamente, de forma sumária, no ato da entrega, juntamente com a nota fiscal ou instrumento de cobrança equivalente, pelo(a) responsável pelo acompanhamento e fiscalização do contrato, para efeito de posterior verificação de sua conformidade com as especificações constantes no Termo de Referência e na proposta.

7.1.2. Os bens poderão ser rejeitados, no todo ou em parte, inclusive antes do recebimento provisório, quando em desacordo com as especificações constantes no Termo de Referência e na proposta, devendo ser substituídos no prazo de 10 (dez) dias, a contar da notificação da contratada, às suas custas, sem prejuízo da aplicação das penalidades.

7.1.3. O recebimento definitivo ocorrerá no prazo de 05 (cinco) dias úteis, a contar do recebimento da nota fiscal ou instrumento de cobrança equivalente pela Administração, após a verificação da qualidade e quantidade do material e consequente aceitação mediante termo detalhado.

7.1.4. Para as contratações decorrentes de despesas cujos valores não ultrapassem o limite de que trata o [inciso II do art. 75 da Lei nº 14.133, de 2021](#), o prazo máximo para o recebimento definitivo será de até 05 (cinco) dias úteis.

7.1.5. O prazo para recebimento definitivo poderá ser excepcionalmente prorrogado, de forma justificada, por igual período, quando houver necessidade de diligências para a aferição do atendimento das exigências contratuais.

7.1.6. No caso de controvérsia sobre a execução do objeto, quanto à dimensão, qualidade e quantidade, deverá ser observado o teor do [art. 143 da Lei nº 14.133, de 2021](#), comunicando-se à empresa para emissão de Nota Fiscal no que pertine à parcela incontroversa da execução do objeto, para efeito de liquidação e pagamento.

7.1.7. O prazo para a solução, pelo contratado, de inconsistências na execução do objeto ou de saneamento da nota fiscal ou de instrumento de cobrança equivalente, verificadas pela Administração durante a análise prévia à liquidação de despesa, não será computado para os fins do recebimento definitivo.

7.1.8. O recebimento provisório ou definitivo não excluirá a responsabilidade civil pela solidez e pela segurança do serviço nem a responsabilidade ético-profissional pela perfeita execução do contrato.

7.2. Liquidação

7.2.1. Recebida a Nota Fiscal ou documento de cobrança equivalente, correrá o prazo de dez dias úteis para fins de liquidação, na forma desta seção, prorrogáveis por igual período, nos termos do [art. 7º, §2º da Instrução Normativa SEGES/ME nº 77/2022](#).

7.2.1.1. O prazo de que trata o item anterior será reduzido à metade, mantendo-se a possibilidade de prorrogação, no caso de contratações decorrentes de despesas cujos valores não ultrapassem o limite de que trata o [inciso II do art. 75 da Lei nº 14.133, de 2021](#).

7.2.2. Para fins de liquidação, o setor competente deverá verificar se a nota fiscal ou instrumento de cobrança equivalente apresentado expressa os elementos necessários e essenciais do documento, tais como:

7.2.2.1. o prazo de validade;

7.2.2.2. a data da emissão;

7.2.2.3. os dados do contrato e do órgão contratante;

7.2.2.4. o período respectivo de execução do contrato;

7.2.2.5. o valor a pagar; e

7.2.2.6. eventual destaque do valor de retenções tributárias cabíveis.

7.2.3. Havendo erro na apresentação da nota fiscal ou instrumento de cobrança equivalente, ou circunstância que impeça a liquidação da despesa, esta ficará sobrestada até que o contratado providencie as medidas saneadoras, reiniciando-se o prazo após a comprovação da regularização da situação, sem ônus ao contratante;

7.2.4. A nota fiscal ou instrumento de cobrança equivalente deverá ser obrigatoriamente acompanhado da comprovação da regularidade fiscal, constatada por meio de consulta on-line ao SICAF ou, na impossibilidade de acesso ao referido Sistema, mediante consulta aos sítios eletrônicos oficiais ou à documentação mencionada no [art. 68 da Lei nº 14.133, de 2021](#).

7.2.5. A Administração deverá realizar consulta ao SICAF para: a) verificar a manutenção das condições de habilitação exigidas no edital; b) identificar possível razão que impeça a participação em licitação, no âmbito do órgão ou entidade, que implique proibição de contratar com o Poder Público, bem como ocorrências impeditivas indiretas (INSTRUÇÃO NORMATIVA Nº 3, DE 26 DE ABRIL DE 2018).

7.2.6. Constatando-se, junto ao SICAF, a situação de irregularidade do contratado, será providenciada sua notificação, por escrito, para que, no prazo de 5 (cinco) dias úteis, regularize sua situação ou, no mesmo prazo, apresente sua defesa. O prazo poderá ser prorrogado uma vez, por igual período, a critério do contratante.

7.2.7. Não havendo regularização ou sendo a defesa considerada improcedente, o contratante deverá comunicar aos órgãos responsáveis pela fiscalização da regularidade fiscal quanto à inadimplência do contratado, bem como quanto à existência de pagamento a ser efetuado, para que sejam acionados os meios pertinentes e necessários para garantir o recebimento de seus créditos.

7.2.8. Persistindo a irregularidade, o contratante deverá adotar as medidas necessárias à rescisão contratual nos autos do processo administrativo correspondente, assegurada ao contratado a ampla defesa.

7.2.9. Havendo a efetiva execução do objeto, os pagamentos serão realizados normalmente, até que se decida pela rescisão do contrato, caso o contratado não regularize sua situação junto ao SICAF.

7.3. Prazo de pagamento

7.3.1. O pagamento será efetuado no prazo de até 10 (dez) dias úteis contados da finalização da liquidação da despesa, conforme seção anterior, nos termos da [Instrução Normativa SEGES/ME nº 77, de 2022](#).

7.4. Forma de pagamento

7.4.1. O pagamento será realizado por meio de ordem bancária, para crédito em banco, agência e conta corrente indicados pelo contratado.

7.4.2. Será considerada data do pagamento o dia em que constar como emitida a ordem bancária para pagamento.

7.4.3. Quando do pagamento, será efetuada a retenção tributária prevista na legislação aplicável.

7.4.3.1. Independentemente do percentual de tributo inserido na planilha, quando houver, serão retidos na fonte, quando da realização do pagamento, os percentuais estabelecidos na legislação vigente.

7.4.4. O contratado regularmente optante pelo Simples Nacional, nos termos da Lei Complementar nº 123, de 2006, não sofrerá a retenção tributária quanto aos impostos e contribuições abrangidos por aquele regime. No entanto, o pagamento ficará condicionado à apresentação de comprovação, por meio de documento oficial, de que faz jus ao tratamento tributário favorecido previsto na referida Lei Complementar.

7.5. Cessão de crédito

7.5.1. É admitida a cessão fiduciária de direitos creditícios com instituição financeira, nos termos e de acordo com os procedimentos previstos na [Instrução Normativa SEGES/ME nº 53, de 8 de Julho de 2020](#), conforme as regras deste presente tópico.

7.5.1.1. As cessões de crédito não fiduciárias dependerão de prévia aprovação do contratante.

7.5.2. A eficácia da cessão de crédito, de qualquer natureza, em relação à Administração, está condicionada à celebração de termo aditivo ao contrato administrativo.

7.5.3. Sem prejuízo do regular atendimento da obrigação contratual de cumprimento de todas as condições de habilitação por parte do contratado (cedente), a celebração do aditamento de cessão de crédito e a realização dos pagamentos respectivos também se condicionam à regularidade fiscal e trabalhista do cessionário, bem como à certificação de que o cessionário não se encontra impedido de licitar e contratar com o Poder Público, conforme a legislação em vigor, ou de receber benefícios ou incentivos fiscais ou creditícios, direta ou indiretamente, conforme o [art. 12 da Lei nº 8.429, de 1992](#), tudo nos termos do [Parecer JL-01, de 18 de maio de 2020](#).

7.5.4. O crédito a ser pago à cessionária é exatamente aquele que seria destinado à cedente (contratado) pela execução do objeto contratual, restando absolutamente incólumes todas as defesas e exceções ao pagamento e todas as demais cláusulas exorbitantes ao direito comum aplicáveis no regime jurídico de direito público incidente sobre os contratos administrativos, incluindo a possibilidade de pagamento em conta vinculada ou de pagamento pela efetiva comprovação do fato gerador, quando for o caso, e o desconto de multas, glosas e prejuízos causados à Administração. (INSTRUÇÃO NORMATIVA Nº 53, DE 8 DE JULHO DE 2020 e Anexos)

7.5.5. A cessão de crédito não afetará a execução do objeto contratado, que continuará sob a integral responsabilidade do contratado.

8. Critérios de seleção do fornecedor

8.1. Forma de seleção e critério de julgamento da proposta

8.1.1. O fornecedor será selecionado por meio da realização de procedimento de LICITAÇÃO, na modalidade REGISTRO DE PREÇO, sob a forma ELETRÔNICA, com adoção do critério de julgamento pelo MENOR PREÇO POR ITEM.

8.2. Forma de fornecimento

8.2.1. O fornecimento do objeto será conforme condições de entrega, item 5.1.

8.3. Exigências de habilitação

8.3. Para fins de habilitação, deverá o licitante comprovar os seguintes requisitos:

8.3.1. Habilitação jurídica

a) Pessoa física: cédula de identidade (RG) ou documento equivalente que, por força de lei, tenha validade para fins de identificação em todo o território nacional;

b) Empresário individual: inscrição no Registro Público de Empresas Mercantis, a cargo da Junta Comercial da respectiva sede;

c) Microempreendedor Individual - MEI: Certificado da Condição de Microempreendedor Individual - CCMEI, cuja aceitação ficará condicionada à verificação da autenticidade no sítio <https://www.gov.br/empresas-e-negocios/pt-br/empreendedor>;

d) Sociedade empresária, sociedade limitada unipessoal – SLU ou sociedade identificada como empresa individual de responsabilidade limitada - EIRELI: inscrição do ato constitutivo, estatuto ou contrato social no Registro Público de Empresas Mercantis, a cargo da Junta Comercial da respectiva sede, acompanhada de documento comprobatório de seus administradores;

e) Sociedade empresária estrangeira: portaria de autorização de funcionamento no Brasil, publicada no Diário Oficial da União e arquivada na Junta Comercial da unidade federativa onde se localizar a filial, agência, sucursal ou estabelecimento, a qual será considerada como sua sede, conforme [Instrução Normativa DREI/ME n.º 77, de 18 de março de 2020](#).

f) Sociedade simples: inscrição do ato constitutivo no Registro Civil de Pessoas Jurídicas do local de sua sede, acompanhada de documento comprobatório de seus administradores;

g) Filial, sucursal ou agência de sociedade simples ou empresária: inscrição do ato constitutivo da filial, sucursal ou agência da sociedade simples ou empresária, respectivamente, no Registro Civil das Pessoas Jurídicas ou no Registro Público de Empresas Mercantis onde opera, com averbação no Registro onde tem sede a matriz

h) Sociedade cooperativa: ata de fundação e estatuto social, com a ata da assembleia que o aprovou, devidamente arquivado na Junta Comercial ou inscrito no Registro Civil das Pessoas Jurídicas da respectiva sede, além do registro de que trata o [art. 107 da Lei nº 5.764, de 16 de dezembro 1971](#).

i) Agricultor familiar: Declaração de Aptidão ao Pronaf – DAP ou DAP-P válida, ou, ainda, outros documentos definidos pela Secretaria Especial de Agricultura Familiar e do Desenvolvimento Agrário, nos termos do [art. 4º, §2º do Decreto nº 10.880, de 2 de dezembro de 2021](#).

j) Produtor Rural: matrícula no Cadastro Específico do INSS – CEI, que comprove a qualificação como produtor rural pessoa física, nos termos da [Instrução Normativa RFB n. 971, de 13 de novembro de 2009](#) (arts. 17 a 19 e 165).

k) Os documentos apresentados deverão estar acompanhados de todas as alterações ou da consolidação respectiva.

8.3.2. Habilitação fiscal, social e trabalhista

a) Prova de inscrição no Cadastro Nacional de Pessoas Jurídicas ou no Cadastro de Pessoas Físicas, conforme o caso;

b) Prova de regularidade fiscal perante a Fazenda Nacional, mediante apresentação de certidão expedida conjuntamente pela Secretaria da Receita Federal do Brasil (RFB) e pela Procuradoria-Geral da Fazenda Nacional (PGFN), referente a todos os créditos tributários federais e à Dívida Ativa da União (DAU) por elas administrados, inclusive aqueles relativos à Seguridade Social, nos termos da Portaria Conjunta nº 1.751, de 02 de outubro de 2014, do Secretário da Receita Federal do Brasil e da Procuradora-Geral da Fazenda Nacional.

c) Prova de regularidade com o Fundo de Garantia do Tempo de Serviço (FGTS);

d) Prova de inexistência de débitos inadimplidos perante a Justiça do Trabalho, mediante a apresentação de certidão negativa ou positiva com efeito de negativa, nos termos do Título VII-A da Consolidação das Leis do Trabalho, aprovada pelo Decreto-Lei nº 5.452, de 1º de maio de 1943;

e) Prova de inscrição no cadastro de contribuintes Estadual/Distrital ou Municipal/Distrital relativo ao domicílio ou sede do fornecedor, pertinente ao seu ramo de atividade e compatível com o objeto contratual;

f) Prova de regularidade com a Fazenda [Estadual/Distrital] ou [Municipal/Distrital] do domicílio ou sede do fornecedor, relativa à atividade em cujo exercício contrata ou concorre;

g) Caso o fornecedor seja considerado isento dos tributos Estadual/Distrital ou Municipal /Distrital relacionados ao objeto contratual, deverá comprovar tal condição mediante a apresentação de declaração da Fazenda respectiva do seu domicílio ou sede, ou outra equivalente, na forma da lei.

h) O fornecedor enquadrado como microempreendedor individual que pretenda auferir os benefícios do tratamento diferenciado previstos na Lei Complementar n. 123, de 2006, estará dispensado da prova de inscrição nos cadastros de contribuintes estadual e municipal.

8.3.3. Qualificação Econômico-Financeira

8.3.3.1. Certidão negativa de insolvência civil expedida pelo distribuidor do domicílio ou sede do licitante, caso se trate de pessoa física, desde que admitida a sua participação na licitação ([art. 5º, inciso II, alínea “c”, da Instrução Normativa Seges/ME nº 116, de 2021](#)), ou de sociedade simples;

8.3.3.2. Certidão negativa de falência expedida pelo distribuidor da sede do fornecedor - [Lei nº 14.133, de 2021, art. 69, caput, inciso II](#));

8.3.3.3. Balanço patrimonial, demonstração de resultado de exercício e demais demonstrações contábeis dos 2 (dois) últimos exercícios sociais, comprovando;

I. Índices de Liquidez Geral (LG), Liquidez Corrente (LC), e Solvência Geral (SG) superiores a 1 (um);

II. As empresas criadas no exercício financeiro da licitação deverão atender a todas as exigências da habilitação e poderão substituir os demonstrativos contábeis pelo balanço de abertura.

III. Os documentos referidos acima limitar-se-ão ao último exercício no caso de a pessoa jurídica ter sido constituída há menos de 2 (dois) anos;

IV. Os documentos referidos acima deverão ser exigidos com base no limite definido pela Receita Federal do Brasil para transmissão da Escrituração Contábil Digital - ECD ao Sped.

8.3.3.4. Caso a empresa licitante apresente resultado inferior ou igual a 1 (um) em qualquer dos índices de Liquidez Geral (LG), Solvência Geral (SG) e Liquidez Corrente (LC), será exigido para fins de habilitação patrimônio líquido mínimo de 10% do valor total estimado da contratação.

8.3.3.5. As empresas criadas no exercício financeiro da licitação deverão atender a todas as exigências da habilitação e poderão substituir os demonstrativos contábeis pelo balanço de abertura. (Lei nº 14.133, de 2021, art. 65, §1º).

8.3.3.6. O atendimento dos índices econômicos previstos neste item deverá ser atestado mediante declaração assinada por profissional habilitado da área contábil, apresentada pelo fornecedor.

8.3.4. Qualificação Técnica

8.3.4.1. Comprovação de aptidão para o fornecimento de bens similares de complexidade tecnológica e operacional equivalente ou superior com o objeto desta contratação, ou com o item pertinente, por meio da apresentação de certidões ou atestados, por pessoas jurídicas de direito público ou privado, ou regularmente emitido(s) pelo conselho profissional competente, quando for o caso.

8.3.4.2. Caso admitida a participação de cooperativas, será exigida a seguinte documentação complementar:

8.3.4.3. A relação dos cooperados que atendem aos requisitos técnicos exigidos para a contratação e que executarão o contrato, com as respectivas atas de inscrição e a comprovação de que estão domiciliados na localidade da sede da cooperativa, respeitado o disposto nos [arts. 4º, inciso XI, 21, inciso I](#) e [42, §§2º a 6º da Lei n. 5.764, de 1971](#);

8.3.4.4. A declaração de regularidade de situação do contribuinte individual – DRSCI, para cada um dos cooperados indicados;

8.3.4.5. A comprovação do capital social proporcional ao número de cooperados necessários à prestação do serviço;

8.3.4.6. O registro previsto na [Lei n. 5.764, de 1971, art. 107](#);

8.3.4.7. A comprovação de integração das respectivas quotas-partes por parte dos cooperados que executarão o contrato;e

8.3.4.8. Os seguintes documentos para a comprovação da regularidade jurídica da cooperativa:

a) ata de fundação;

b) estatuto social com a ata da assembleia que o aprovou;

c) regimento dos fundos instituídos pelos cooperados, com a ata da assembleia;

d) editais de convocação das três últimas assembleias gerais extraordinárias;

e) três registros de presença dos cooperados que executarão o contrato em assembleias gerais ou nas reuniões seccionais; e

f) ata da sessão que os cooperados autorizaram a cooperativa a contratar o objeto da licitação;

8.3.4.9. A última auditoria contábil-financeira da cooperativa, conforme dispõe o [art. 112 da Lei n. 5.764, de 1971](#), ou uma declaração, sob as penas da lei, de que tal auditoria não foi exigida pelo órgão fiscalizador.

9. Estimativas do Valor da Contratação

Valor (R\$): 1.574.566,77

9.1. O custo estimado total da contratação é de R\$ 1.574.566,77 (um milhão, quinhentos e setenta e quatro mil, quinhentos e sessenta e seis reais e setenta e sete centavos), conforme custos unitários apostos na tabela abaixo.

| ITEM | CATMAT | DESCRIÇÃO | UNIDADE DE REMESSA | QUANTIDADE | VALOR UNITÁRIO (R\$) | VALOR TOTAL (R\$) |
|------|---------|---|----------------------|------------|----------------------|-------------------|
| 01 | 0434984 | DKFZ-PSMA-11 | FRASCO 01 MILIGRAMA | 05 | R\$ 21.200,00 | R\$ 106.000,00 |
| 02 | 0472721 | PADRÃO PSMA-1007 PRECURSOR | FRASCO 01 MILIGRAMA | 01 | R\$ 5.648,37 | R\$ 5.648,37 |
| 03 | 0472721 | OH - PADRÃO PSMA-1007 | FRASCO 10 MILIGRAMAS | 01 | R\$ 4.138,37 | R\$ 4.138,37 |
| 04 | 0472721 | PADRÃO PSMA-1007 - 18F | FRASCO 10 MILIGRAMAS | 01 | R\$ 4.431,57 | R\$ 4.431,57 |
| 05 | 0470466 | PADRÃO 16α-[18F]Fluoroestradiol | FRASCO 10 MILIGRAMAS | 01 | R\$ 9.351,16 | R\$ 9.351,16 |
| 06 | 0462410 | ANTÍGENO DA MEMBRANA ESPECIFICA DA PRÓSTATA (PSMA) I&T | FRASCO 01 MILIGRAMA | 05 | R\$ 5.748,66 | R\$ 28.743,30 |
| 07 | 0462410 | ANTÍGENO DA MEMBRANA ESPECIFICA DA PRÓSTATA (PSMA) I&T | FRASCO 10 MILIGRAMAS | 01 | R\$ 57.134,00 | R\$ 57.134,00 |
| 08 | 0426285 | KIT DE REAGENTES GRAU QUÍMICO PARA MÓDULO DE SÍNTESE MODELO GE TRACELAB-MX PARA SÍNTESE [18F] DOPA | UNIDADE | 40 | R\$ 2.689,75 | R\$ 107.590,00 |
| 09 | 0426285 | KIT DE REAGENTES GRAU QUÍMICO PARA MÓDULO DE SÍNTESE MODELO SYNTHERA PARA SÍNTESE [18F] DOPA | UNIDADE | 20 | R\$ 3.312,50 | R\$ 66.250,00 |
| 10 | 0392752 | CONJUNTO (KIT) DE REAGENTES GRAU QUÍMICO PARA MODULO DE SÍNTESE MODELO GE TRACELAB-MX PARA SÍNTESE DE FLUOROESTRADIOL (18F-FES) | UNIDADE | 60 | R\$ 2.434,30 | R\$ 146.058,00 |
| 11 | 0392752 | CONJUNTO (KIT) DE REAGENTES GRAU QUÍMICO PARA MODULO DE SÍNTESE MODELO SYNTHERA PARA SÍNTESE DE FLUOROESTRADIOL (18F-FES) | UNIDADE | 20 | R\$ 3.007,75 | R\$ 60.155,00 |
| | | CONJUNTO (KIT)DE REAGENTES GRAU QUÍMICOE MODULO | | | R\$ | R\$ |

| | | | | | | |
|----------------------------------|---------|---|---------------------|-----|----------------|------------------|
| 12 | 0392752 | CASSETE PARA RADIOSSÍNTESE DO [18F]F-PSMA-1007 | UNIDADE | 60 | 8.852,80 | 531.168,00 |
| 13 | 0611456 | Padrão PSMA-I&T-Lu | FRASCO 01 MILIGRAMA | 05 | R\$ 6.360,00 | R\$ 31.800,00 |
| 14 | 0612509 | ANTIGENO DE MEMBRANA ESPECÍFICA DA PRÓSTATA (PSMA) I&S | FRASCO 01 MILIGRAMA | 10 | R\$ 7.367,00 | R\$ 73.670,00 |
| 15 | 0348275 | ÁLCOOL ISOPROPÍLICO, NORMA TÉCNICA USP, CONCENTRAÇÃO 70 PER COM BORRIFADOR | LITRO | 350 | R\$ 84,94 | R\$ 29.729,00 |
| 16 | 0366183 | XENÔNIO GASOSO COM ENRIQUECIMENTO MAIOR QUE 99,9 PORCENTO NO ISOTOPO XE-124 | LITRO | 02 | R\$ 156.350,00 | R\$ 312.700,00 |
| VALOR TOTAL GERAL ESTIMADO (R\$) | | | | | | R\$ 1.574.566,77 |

10. Adequação orçamentária

10.1. As despesas decorrentes da presente contratação correrão à conta de recursos específicos consignados no Orçamento Geral da União.

10.2. A contratação será atendida pela seguinte dotação:

- I) Gestão/Unidade: 11501/113202;
- II) Fonte de Recursos: 0100;
- III) Programa de Trabalho: 168744;
- IV) Elemento de Despesa: 24780000013;
- V) Plano Interno: 339030.

11. Classificação

11.1. Este documento é classificado como público em atendimento a LEI Nº 12.527, DE 18 DE NOVEMBRO DE 2011

12. Responsáveis

Todas as assinaturas eletrônicas seguem o horário oficial de Brasília e fundamentam-se no §3º do Art. 4º do [Decreto nº 10.543, de 13 de novembro de 2020](#).

EMERSON SOARES BERNARDES

Integrante Requisitante



Assinou eletronicamente em 06/02/2024 às 09:56:47.

LUIS ALBERTO PEREIRA DIAS

Integrante Técnico



Assinou eletronicamente em 06/02/2024 às 10:42:54.

Lista de Anexos

Atenção: Apenas arquivos nos formatos ".pdf", ".txt", ".jpg", ".jpeg", ".gif" e ".png" enumerados abaixo são anexados diretamente a este documento.

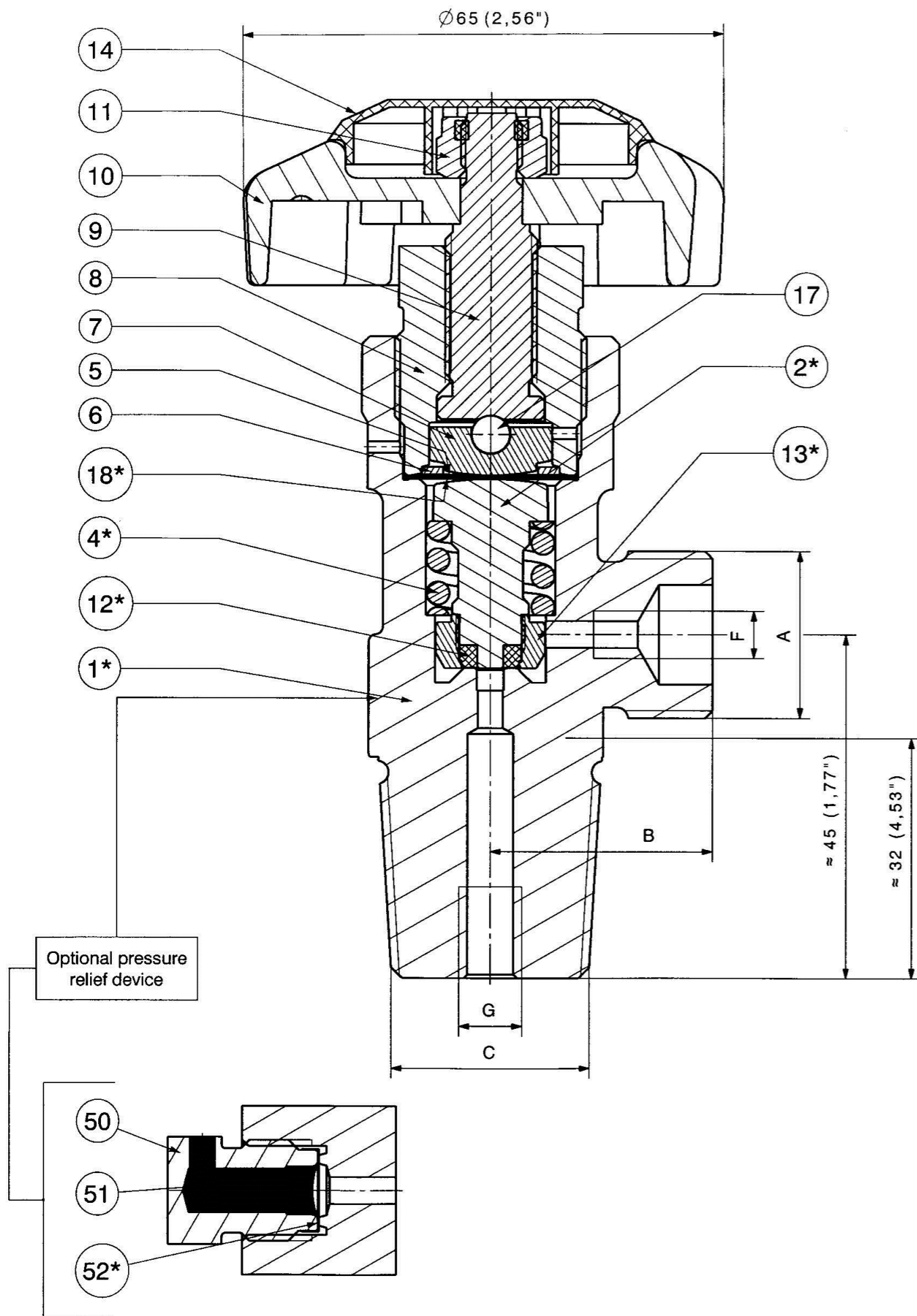
- Anexo I - desenho Tecnico - Valvula.pdf (1.88 MB)
- Anexo II - ETP153_2023.pdf (642.39 KB)

Anexo I - desenho Técnico - Valvula.pdf

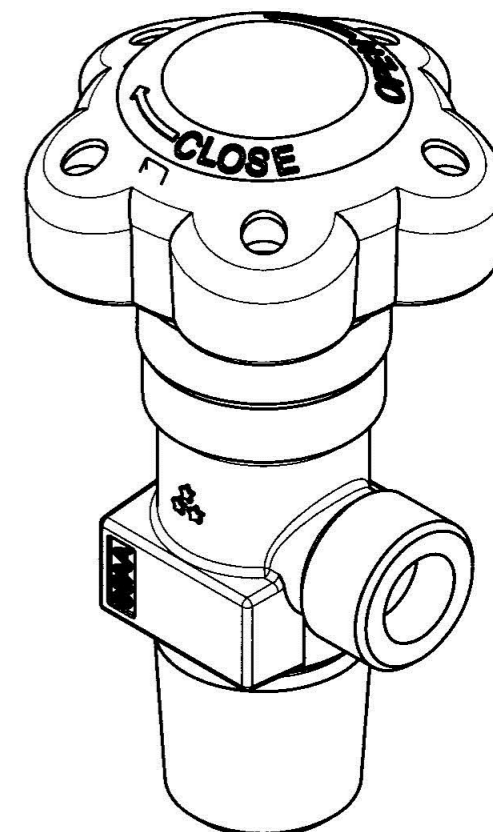
Indications of surface texture: ISO 1302
Tolerances of form, orientation and location: ISO 1101 & 8015
Classification of dimensions & finishings: critical \diamond major Δ

Dimensions in mm unless otherwise specified
General tolerances: ISO 2768-mH
Edges of undefined shape: ISO 13715

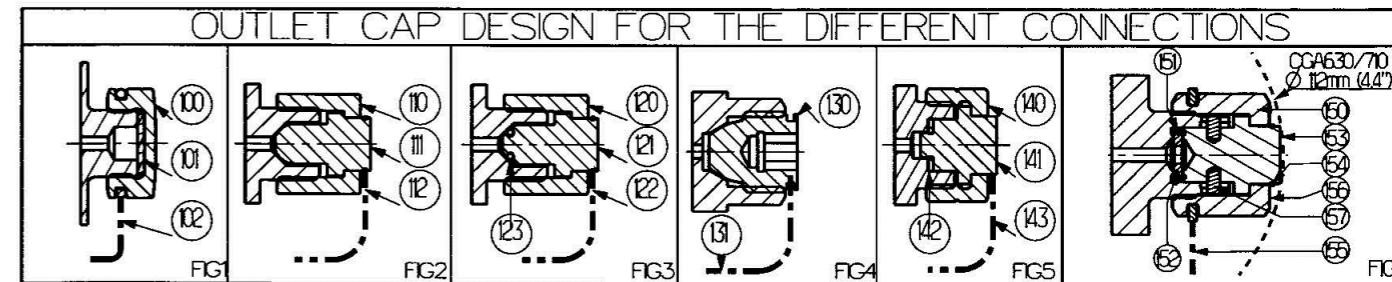
Refer to ISO 16016 for protection notice



| TECHNICAL PERFORMANCES | |
|------------------------------|---|
| WORKING PRESSURE | 200 bar / 3000 psi |
| LEAK RATE | INTERNAL < 1x 10 ⁻⁷ mBar.l/s |
| | EXTERNAL < 1x 10 ⁻⁷ mBar.l/s |
| | SAFETY < 1x 10 ⁻⁸ mBar.l/s |
| OPERATION TORQUE | acc. to EN ISO10297 |
| FLOW COEFFICIENT | Cv = 0,35 |
| SEAT ORIFICE | 3,5 mm / 0,14 Inches |
| TEMPERATURE RANGE | -20°...70°C / -4°F...158°F |
| MARKINGS | |
| PART NUMBER | YES |
| MATERIAL | NO |
| MANUFACTURING DATE | MM/YY |
| MANUFACTURER'S LOGO | ★ |
| MANUFACTURER'S IDENT.-NUMBER | YES |
| WEIGHT | IF REQUESTED |
| INLET / OUTLET CONNECTION | YES |
| SEAT MATERIAL | YES |
| APPROVAL NUMBER / TPED | IF APPLICABLE |



Type: D200300505
A = CGA580
C = PZ27.8



* = GAS WETTED PARTS

| Ind | Rev.nbr | Description | Date | Rev.by | Ch.by |
|-----|---------|---|----------|--------|-------|
| a | D07014 | change pos. 5* => 18* and pos. 18 => 5; | 02.04.07 | JR | |

| | | | | | |
|------------|------------------------------|---------|--|--------------|--|
| Material : | BRASS CW617N acc. EN12165 | Scale : | | Title: | HIGH PRESSURE CYLINDER VALVES, DIAPHRAGM SEAL TYPE FOR VARIOUS HIGH PURITY GASES |
| | | Date : | | Application: | |
| | | Name : | | Art: | 3D inspection: |
| | | Ch.by: | | Size: A3 | Dwg nbr: BASIC-D200 |
| | | | | Page 1/2 | a |

Anexo II - ETP153_2023.pdf

Estudo Técnico Preliminar 153/2023

1. Informações Básicas

Número do processo: 01342.004093/2023-38

2. Objeto

2.1 Aquisição de Produtos Químicos Internacionais para atender as necessidades do Centro de Radiofarmácia do IPEN-CNEN/CDTN

2.2 O objeto da contratação está previsto no Plano de Contratações Anual 2024, conforme detalhamento a seguir:

- a) ID PCA no PNCP: 00402552000126-0-000002/2024;
- b) Data de publicação no PNCP: 19/05/2023;

3. Descrição da necessidade

3.1 DA COMPRA

3.1.1 A CNEN no exercício de suas atribuições institucionais, que prevê dentre várias ações, a aquisição de bens de consumo ou permanentes seja no mercado interno ou a realização de importação e exportação de materiais radioativos e cargas em geral destinados à pesquisa científica e tecnológica e produção de Radiofármacos principalmente voltados para o campo da medicina nuclear brasileira.

3.1.2 A instituição goza de imunidade tributária e isenção de impostos, sendo de fundamental importância a aquisição de matérias de uso ou permanentes indispensáveis à consolidação moderna e adequada infraestrutura para desenvolvimento das pesquisas científicas e tecnológicas e processo de produção de Radiofármacos, em nível de excelência.

3.1.3 O Centro de Radiofarmácia do CNEN/IPEN-SP é, entre outras atribuições e atividades, uma unidade fabril cuja prerrogativa é produzir, distribuir, embalar e despachar Radiofármacos e reagentes liofilizados para radiodiagnóstico para todo o Brasil.

3.1.4 Atualmente o IPEN é o principal fornecedor nacional de Radiofármacos.

3.1.5 Os Radiofármacos, por suas características, não se constituem em produtos de estoque. Pelo contrário, são produzidos e distribuídos para serem utilizados, entre poucas horas a poucos dias, após sua liberação, em função da meia-vida física do elemento radioativo que o constitui. Isto porque átomos produzem radiação ao se desintegrarem, ou seja, deixam de existir em seu estado inicial após emitir radiação e, por conseguinte, perdem suas propriedades.

3.1.6 Devem ser preparados de acordo com os princípios básicos das Boas Práticas de Fabricação (BPF) aplicadas à produção de medicamentos, conforme recomendado pela Organização Mundial de Saúde (OMS) e regulamentado, no Brasil, pela Agência Nacional de Vigilância Sanitária (ANVISA).

3.1.7 A aquisição do objeto desta contratação é essencial para a continuidade da produção de radiofármacos.

3.1.8 A aquisição dos bens descritos no objeto deste Termo de Referência se justifica pela necessidade de que:

- a) **Item 01 – PSMA-11:** Produto usado no desenvolvimento de kit liofilizado de PSMA-11 para marcação com Galio-68 pelo Centro de Radiofarmácia CNEN/IPEN-SP.

- b) Item 02, 03 e 04 :** Produtos utilizados na padronização do processo de produção do radiofármaco PSMA-1007-18F pelo Centro de Radiofarmácia CNEN/IPEN-SP.
- c) Item 05 - Padrão de Referência 18F:** Produto utilizado para concluir estudos pré-clínicos do radiofármaco FES-18F pelo Centro de Radiofarmácia CNEN/IPEN-SP.
- d) Item 06, 07 e 14:** Produtos utilizados no desenvolvimento do novo radiofármaco PSMA-I&T-177Lu a ser realizado pelo Centro de Radiofarmácia CNEN/IPEN-SP.
- e) Item 08 e 09 – Conjunto (Kit) Reagente DOPA para módulo de síntese automatizado modelo Tracerlab MX e Synthera para a produção de [18F]-DOPA:** Projeto em andamento no CECRF para avaliação de hiperinsulinoma em crianças recém-nascidas e com parceria já estabelecida com hospital para avaliação clínica. O projeto consta na relação do CECRF com o número Projeto P2-PQ-22: “Síntese do radiofármaco Fluorodopa (18 F) no módulo automático GE Tracer.
- f) Item 10 e 11 – CONJUNTO (KIT) DE REAGENTES GRAU QUÍMICO PARA MODULO DE SÍNTESE MODELO GE TRACELAB-MX e Synthera PARA SÍNTESE DE FLUOROESTRADIOL (18F-FES):** Produto utilizado utilizados para concluir estudos pré-clínicos do radiofármaco FES-18F pelo Centro de Radiofarmácia CNEN/IPEN-SP.
- g) Item 12 - CONJUNTO (KIT)DE REAGENTES GRAU QUÍMICOE MODULO CASSETE PARA RADIOSSÍNTESE DO [18F]F-PSMA-1007:** Produto utilizado para síntese de 18F-PSMA no módulo Tracerlab MX
- h) item 13 - Padrão PSMA-I&T-Lu:** Produto utilizado para concluir estudos do TC-99m-PSMA pelo Centro de Radiofarmácia CNEN/IPEN-SP.
- i) Item 15- Álcool Isopropílico:** Produto utilizado na limpeza diárias das salas limpas do Centro de Radiofarmácia. O Álcool Isopropílico 70% além de ser um sanitizante utilizado na limpeza e desinfecção de ambientes e materiais, apresenta ainda propriedades bactericidas em poucos minutos de aplicação, além de propriedades fungicidas com ação no ínterim de quinze minutos. O **álcool isopropílico 70%** também tem atividade biocida em superfícies e estirpes (como bactérias, fungos e leveduras). Nessa concentração ele é ótima para o efeito bactericida, porque a desnaturação das proteínas do microrganismo faz-se mais eficientemente na presença da água, pois esta facilita a entrada do álcool para dentro da bactéria e também retarda a volatilização do álcool, permitindo maior tempo de contato. Nesta concentração, o etanol destrói bactérias vegetativas. Fungos e vírus atividade germicida ocorre 70% de diluição.
- j) Item 16 - Xenônio-124 em cilindro de 500 ML:** Produto utilizado na produção do radioisótopo I-123;

3.2 DA MARCA

3.2.1 Para os itens 1, 6, 7, 13 e 14:

3.2.1.1 Os itens solicitados serão utilizados em projeto de pesquisa para desenvolvimento de novo radiofármaco, sendo que, ao final do projeto, serão produzidos lotes piloto do novo radiofármaco para utilização em estudo clínico em pacientes (projeto com financiamento Fapesp, recentemente celebrado pelo IPEN). Sendo assim, devemos adquirir o peptídeo PSMA-I&T com alto grau de pureza, descrito como grau GMP.

3.2.1.2 A única marca que atende ao critério de pureza admitido no estudo, ou seja, grau de pureza GMP, é a empresa ABX, conforme mencionado no item 3.2.2.1, considerando a busca que realizamos entre empresas conhecidas fornecedoras de insumos para radiofármacos, sendo este o motivo para solicitar esta marca. A característica de pureza deve ser observada para a continuidade do projeto de pesquisa, de modo a garantir a utilização do produto em desenvolvimento na etapa de estudo clínico da pesquisa. O insumo a ser adquirido (PSMA-I&T) é um produto de pesquisa, oferecido por poucos fornecedores no mercado. Desconhecemos, no momento, a existência de outra marca, além da ABX, que apresente o insumo solicitado, com o grau de pureza pretendido.

3.2.2. Para os itens 2, 3, 4, 5, 8, 10 e 12:

3.2.2.1 Os radiofármacos produzidos na UPPR são produzidos em módulos de síntese específicos do tipo TracerLabMX utilizando conjuntos de kits e cassetes específicos fabricados pela ABX - advanced biochemical compounds. Somente este tipo de kit e cassete pode ser usado na plataforma do módulo por meio de processo de síntese validado para fluorestradiol (18F) e PSMA-1007 (18F).

3.2.2.2 Os materiais solicitados para compra estão envolvidos na produção de fluorestradiol (18F) e PSMA-1007 (18F), sendo que atendem às necessidades do SERFI quanto às características particulares de ajuste ao sistema de síntese e de critérios de pureza. Além disso, é necessário atender à resolução da diretoria colegiada nº 658, de 30 de março de 2022, da Agência Nacional de Vigilância Sanitária (ANVISA), que dispõe sobre as Boas Práticas de Fabricação de Medicamentos. De acordo com a mesma, é imprescindível que o fornecedor emita um certificado de análises de matéria prima e tenha também o certificado de Boas Práticas de Fabricação.

3.2.2.3 O fabricante ABX - advanced biochemical compounds foi devidamente selecionado com base na sua capacidade de prover kits e cassetes, além de padrões de referência, conforme requisitos definidos nas especificações de produtos e materiais, nos procedimentos internos. Em seguida foi incluído no FIO UPPR-SGQ 03 – Formulário de controle de fornecedores/prestadores de serviço. Passou por um processo de avaliação e cumpriu com os documentos regulatórios, questionários e inspeção no recebimento, qualificado de acordo com o SGQ da UPPR. Todo processo produtivo, incluindo a etapa de embalagem terciária, foi validado com esse sistema deste fornecedor, informado formalmente à Anvisa durante o registro e notificação dos radiofármacos.

3.2.2.4 Um dos critérios para obter a certificação de “Boas Práticas de Fabricação” (RDC 658/22, ANVISA), essencial para que qualquer produtor de radiofármacos possa funcionar, é a qualificação dos fabricantes. Em 2013, a CNEN realizou auditoria presencial no fabricante ABX (Alemanha) para atender a esse requisito (anexo VIII). Desde então, todo o processo produtivo foi validado com as matérias primas desse fabricante. De acordo com essa certificação, quaisquer alterações de fabricante obrigam necessariamente a realizar diversos tipos de estudos a fim de se comprovar que a alteração não impactará o produto final. Assim, manter o mesmo fabricante minimiza riscos de alteração da qualidade do produto final e evita esforços em estudos de validação, demorados e caros, sendo por isso que existe a necessidade de adquirir as matérias primas da ABX.

3.2.2.5 Dessa forma, a ABX - advanced biochemical compounds é a única qualificada para atender a demanda de kits e cassetes voltados para a produção de de fluorestradiol (18F) e PSMA-1007 (18F) no CDTN, segundo critérios da Anvisa e norma ISO 9001, que embasam o Sistema de gestão da qualidade da UPPR.

3.2.2.6 Um dos critérios para obter a certificação de “Boas Práticas de Fabricação” (RDC 658/22, ANVISA), essencial para que qualquer produtor de radiofármacos possa funcionar, é a qualificação dos fabricantes. Em 2013, a CNEN realizou auditoria presencial no fabricante ABX (Alemanha) para atender a esse requisito (anexo VIII). Desde então, todo o processo produtivo foi validado com as matérias primas desse fabricante. De acordo com essa certificação, quaisquer alterações de fabricante obrigam necessariamente a realizar diversos tipos de estudos a fim de se comprovar que a alteração não impactará o produto final. Assim, manter o mesmo fabricante minimiza riscos de alteração da qualidade do produto final e evita esforços em estudos de validação, demorados e caros, sendo por isso que existe a necessidade de adquirir as matérias primas da ABX.

4. Área requisitante

| Área Requisitante | Responsável |
|--------------------------------------|--------------------------|
| CECRF/IPEN - Centro de Radiofarmácia | Emerson Soares Bernardes |

5. Descrição dos Requisitos da Contratação

5.1 Critérios de Qualificação Técnica:

5.1.1 As empresas deverão apresentar atestados de capacidade técnica fornecidos por pessoas jurídicas de direito público ou privado que comprovem prestação dos serviços em características, quantidades e prazos compatíveis com o objeto desta licitação, por período não inferior a 1 (um) ano.

5.1.2 Os atestados de capacidade técnica deverão referir-se a serviços prestados no âmbito de sua atividade econômica principal ou secundária especificadas no contrato social vigente;

5.1.3 Somente serão aceitos atestados expedidos após a conclusão do contrato ou se decorrido, pelo menos, um ano do início de sua execução, exceto se firmado para ser executado em prazo inferior.

5.1.4 O Licitante disponibilizará todas as informações necessárias à comprovação da legitimidade dos atestados apresentados, apresentando, dentre outros documentos, cópia do contrato que deu suporte à contratação, endereço atual da CONTRATANTE e local em que foram prestados os serviços.

5.1.5 Não há obrigatoriedade de que as nomenclaturas constantes do atestado sejam idênticas à utilizada na definição dos cargos ora tratados, contudo as informações neles inseridas deverão ser suficientes para que a área técnica da CONTRATANTE faça a aferição da compatibilidade dos profissionais/serviços exigidos.

5.2 Da necessidade de amostras

5.2.1 A CONTRATANTE poderá solicitar amostra da empresa vencedora (folders, panfletos, catálogo demonstrativos e afins), objetivando verificar se o produto ofertado atendem as exigências do Edital e de seus anexo, caso as informações fornecidas não forem suficientes.

5.2.2 Caso a área técnica entender que as informações fornecidas sobre o material são insuficientes, poderá ser solicitado amostras para verificação da qualidade do material ofertado.

5.2.3 As amostras serão aferidas por uma Comissão avaliadora composta por, no mínimo, três funcionários, lotados no Centro de Radiofarmácia da CNEN/IPEN-SP.

5.2.4 O quantitativo para cada item deverá seguir conforme descrito abaixo:

a) Item 15 - Álcool Isopropílico para salas limpas: 05 litros;

5.2.5 Cada amostra deverá ser identificada com uma etiqueta contendo as seguintes informações:

a) Amostra para Análise, além dos dados completos da referida amostra;

b) Licitação: número da licitação e do item a que se referem;

c) Fornecedor: nome, telefone e e-mail; e

d) Representante: nome, telefone e e-mail.

5.3 Da necessidade de laudo de Controle de Qualidade

5.3.1 Todos as propostas deverão estar acompanhadas de laudos de controle de qualidade de lotes já produzidos dos respectivos materiais para que seja realizada a análise de tal laudo.

5.4 Critério de Sustentabilidade

5.4.1 Além dos critérios de sustentabilidade eventualmente inseridos na descrição do objeto, devem ser atendidos os seguintes requisitos, que se baseiam no Guia Nacional de Contratações Sustentáveis:

a) A Contratada deverá sempre que possível apresentar os conteúdos e resultados produzidos (relatórios, apresentações, etc.) de forma eletrônica, e assim evitar a impressão de documentos, atendendo ao Decreto nº 8.539 de 08/10/2015 que dispõe sobre o uso do meio eletrônico para a realização do processo administrativo no âmbito dos órgãos e das entidades da administração pública federal direta, autárquica e fundacional.

b) Ainda considerando o impacto ambiental da execução das atividades, o planejamento e metodologia das auditorias/atividades e preparação das programações, a Contratada deverá aplicar as melhores técnicas e fazer o uso racional dos recursos, já que estes têm impacto direto em consumo de energia, além de eventualmente na produção de lixo.

5.4.2 A CONTRATADA tem a liberdade e a responsabilidade de utilizar sua experiência e conhecimento técnico especializado para propor outros métodos, técnicas e tecnologias que busquem aumentar a eficiência e sustentabilidade dos serviços, desde que proporcionem os resultados esperados por esta contratação, não contrariem a legislação e sejam aplicáveis à realidade das unidades do IPEN, condições que serão avaliadas pela fiscalização do contrato.

5.4.3 A fim de reduzir o impacto ambiental, deverão ser adotadas as seguintes práticas de sustentabilidade, através da otimização de recursos, redução de desperdícios e menor poluição, tais como:

- a)** Racionalização do uso de substâncias potencialmente tóxicas poluentes;
- b)** Substituição de substâncias tóxicas por outras atóxicas ou de menor toxicidade;
- c)** Racionalização/economia no consumo de energia (especialmente elétrica) e água;
- d)** Treinamento/capacitação periódicos dos empregados sobre boas práticas de redução de desperdícios /poluição;
- e)** Reciclagem/destinação adequada dos resíduos gerados nas atividades de limpeza, asseio e conservação;
- f)** Utilização de lavagem com água de reúso ou outras fontes, sempre que possível (águas de chuva, poços cuja água seja certificada de não contaminação por metais pesados ou agentes bacteriológicos, minas e outros);
- g)** Desenvolver ou adotar manuais de procedimentos de descarte de materiais potencialmente poluidores, tais como pilhas e baterias dispostas para descarte que contenham em suas composições chumbo, cádmio, mercúrio e seus compostos, aos estabelecimentos que as comercializam ou à rede de assistência técnica autorizada pelas respectivas indústrias, para repasse aos fabricantes ou importadores;
- h)** O descarte dos resíduos deverá observar a legislação federal, estadual e municipal especialmente quanto à obrigatoriedade de cadastro específico junto aos órgãos competentes;
- i)** Em atendimento ao disposto no art. 6º, da Instrução Normativa MPOG nº 01, de 19/01/2010, a CONTRATADA deverá adotar as seguintes práticas de sustentabilidade na execução dos serviços, quando couber:
 - I** - Use produtos de limpeza e conservação de superfícies e objetos inanimados que obedeçam às classificações e especificações determinadas pela ANVISA;
 - II** - Adote medidas para evitar o desperdício de água tratada, conforme II - instituído no Decreto SP nº 48.138, de 08/10/2003;
 - III** - Observe as limites máximos de emissão de poluentes admitidos na Resolução CONAMA nº 382, de 26/12/2006, e Resolução CONAMA nº 436, de 22/12/2011, e legislação correlata, de acordo com o poluente e o tipo de fonte;
 - IV** - Forneça aos empregados os equipamentos de segurança que se fizerem necessários, para a execução de serviços;
 - V** - Respeite as Normas Brasileiras - NBR publicadas pela Associação Brasileira de Normas Técnicas sobre resíduos sólidos.

5.5 Da adoção do Registro de Preço com abrangência internacional

5.5.1 Esclarecemos que a adoção do Registro de Preço para a aquisição que se pretende fazer é a forma mais vantajosa para Administração Pública em relação às outras modalidades de licitações previstas na Lei

nº 14.133, de 2021, entre os motivos que justificam tão escolha podemos destacar: a ampliação das vantagens econômicas, devido ao seu caráter competitivo e pela possibilidade de redução do preço das propostas iniciais por meio de lances ofertados pelas empresas participantes; aumento do universo de licitantes e simplificação do procedimento licitatório, pela inversão de fases de habilitação e julgamento das propostas.

5.5.2 Inobstante a modalidade de licitação internacional permita a participação de empresas nacionais.

5.5.3 O País ainda não produz tudo o que necessitamos ou que consumimos apesar de termos tecnologia avançada, dependemos de insumos, matérias-primas, aparelhos, equipamentos e outros bens importados, para suprir o mercado nacional.

5.5.4 A CNEN-IPEN realiza aquisições no mercado internacional há décadas, com divulgação ampla dos seus eventos, conforme determina a lei; E com relação à realização da Licitação exclusiva para as microempresas e empresas de pequeno porte nacionais, pode-se afirmar que:

a) Como já dito não há fabricação nacional dos produtos químicos a serem licitados, ou seja, não existem empresas de qualquer porte, inclusive microempresas e empresas de pequeno porte, sediadas local ou regionalmente, ou mesmo no território nacional que tenha capacidade técnica ou tecnologia capazes de atender a demanda especializada desta CNEN-IPEN;

b) A Lei nº 6.204, de 2007, revogada pelo Decreto 8.538/2015, que tratam sobre o tratamento favorecido para ME e EPP, tem o âmbito de promover o desenvolvimento local e regional, não se aplicando, portanto, a empresas sediadas no exterior;

c) A realização de licitação exclusiva para as microempresas e empresas de pequeno porte, diante dos fatos aqui mencionados, se torna absolutamente inviável, não trará nenhuma vantagem e ainda representa prejuízo para a administração pública, por ser a modalidade mais onerosa e demanda de muito mais tempo para a realização dos procedimentos licitatórios.

6. Levantamento de Mercado

6.1 Trata-se de aquisição de itens caracterizados como bens comuns, devendo o Termo de Referência por meio de especificações e padrões de qualidade que são usualmente e amplamente encontrados no mercado, conforme orçamentos presentes no processo. Essa classificação encontra amparo legal na Lei nº 14.133, de 01/04 /2021.

6.2. Diante das informações, realizou-se a pesquisa de mercado a fim de verificar as possíveis soluções de mercado e constatou-se que apenas no mercado internacional pode-se encontrar produtos que atendam de forma satisfatórias os requisitos técnicos solicitados.

7. Descrição da solução como um todo

7.1 Modalidade da Contratação:

7.1.1 Tipo de licitação: Sistema de Registro de Preços - Pregão Eletrônico;

7.1.2 Será adotado o Sistema de Registro de Preços em razão do objeto atender as hipóteses previstas nos incisos I, II, III e IV do art. 3º do Decreto nº 7.892/2013. Pois trata-se de material de consumo perecível de uso contínuo para produção de radiofármaco podendo atender outras unidades da CNEN que também produzem radiofármaco e o quantitativo adquirido depende da demanda do mercado.

7.2 Critério de julgamento:

7.2.1 Critério de julgamento: Menor preço unitário;

7.2.2.1 O critério de menor preço por item foi adotado na intenção de atrair um maior número de licitantes interessados, pois podem ser apresentadas propostas para 1 ou mais itens da licitação.

7.2.2.2 Uma vez apresentada a documentação exigida, o menor preço é a condição mais vantajosa para a Administração.

7.3 Especificação Técnica do Objeto

7.3.1 - Item 01 - DKFZ-PSMA-11

- SINÔNIMO: GLU-NH-CO-NH-LYS(AHX)-HBED-CC,PSMAHBED
- SEQUÊNCIA: HBED-CC=(NN'-BIS[2-HYDROXY-5-(CARBOXYETHYL)- BENZYL]ETHYLENEDIAMINE N,N"-DIACETIC ACID)
- FORNECIDO COMO SAL TRIFLUORACETATO
- PESO MOLECULAR: 947,0 G/MOL (PEPTÍDEO)
- FÓRMULA MOLECULAR: C44H62N6O17 . X CF3CO2H
- PUREZA : MAIOR OU IGUAL A 95 PER (MÉTODO HPLC)
- APARÊNCIA: SÓLIDO BRANCO (MÉTODO ORGANOLÉPTICO)
- NÚMERO DO CAS: 1366302-52-4 (PEPTÍDEO)
- APLICAÇÃO: UTILIZADO PARA MARCAÇÃO COM O TRAÇADOR RADIOATIVO GA68 PARA A OBTENÇÃO DO RADIOFÁRMACO [68GA]DKFZ-GAPMSMA-11, PARA PROCEDIMENTOS DIAGNÓSTICOS DE TUMORES PROSTÁTICOS.
- MARCA: ABX - 9921.0001.000.

ENGLISH VERSION

DKFZ-PSMA-11

- SYNONYMS: GLU-NH-CO-NH-LYS(AHX)-HBED-CC,PSMAHBED;
- SEQUENCE:HBED-CC=(NN'-BIS[2-HYDROXY-5-(CARBOXYETHYL)- BENZYL]ETHYLENEDIAMINE-N,N"-DIACETIC ACID) SUPPLIED AS TRIFLUOROACETATE SALT;
- MOL. WT.: 947.0 (NET PEPTIDE);
- FORMULA: C44H62N6O17 . X CF3CO2H;
- PURITY: = 95 PER (HPLC METHOD);
- APPEARANCE : COLOURLESS SOLID (ORGANOLEPTIC METHOD);
- CAS RN: [1366302-52-4] (NET PEPTIDE);
- APPLICATIONS: DKFZ-PSMA-11 MAY BE USED AS PRECURSOR FOR [68Ga]DKFZ-GaPSMA-11 FOR DIAGNOSIS OF PROSTATIC TUMORS;
- THREADED VIAL CON, SEALED WITH CHLOROBUTYL RUBBER SEALING CONE AND PP SCREW CAP;
- STORAGE: STORE THE PRODUCT DESICCATED AT -20 ± 5 °C, PROTECTED FROM LIGHT;
- BRAND: ABX - 9921.0001.000

7.3.2 - Item 02 - PSMA-1007 PRECURSOR

- NOME QUÍMICO: Glu-CO-Lys(2NaI-Amb-Glu-Glu-PyTMA) can be used as reference standard for PSMA-1007 precursor (GMP);
- SINÔNIMO: PSMA-1007 PRECURSOR;
- MASSA MOLAR: 1071.12 g/mol;
- PUREZA: >95%
- APARÊNCIA: SÓLIDO INCOLOR
- MARCA: ABX - 99435.0001;

ENGLISH VERSION**PSMA-1007 PRECURSOR**

- CHEMICAL NAME: Glu-CO-Lys(2NaI-Amb-Glu-Glu-PyTMA) can be used as reference standard for PSMA-1007 precursor (GMP);
- SYNONYMES: PSMA-1007 PRECURSOR;
- MOLAR MASS: 1071.12 g/mol;
- PURITY: > 95 %;
- APPERANCE: COLOURLESS TO OFF-WHITE SOLID;
- BRAND: ABX - 99435.0010.

7.3.3 - Item 03 - OH - PSMA-1007

- NOME QUÍMICO: 2-{3-[1-Carboxi-5-(2-{4-[(4-carboxi-2-{4-carboxi-2-[(6-oxo-1,6-di-hidro-piridina-3-carbonil ácido)-amino]-butirilamino)-butirilamino)-metil]-benzoilamino)-3-naftalen-2-il-propionilamino)-pentil]-ureido}-pentanodióico
- SINÔNIMO: OH-PSMA-1007;
- MASSA MOLAR: 1029,01 x TFA
- PUREZA: >95%
- APARÊNCIA: SÓLIDO INCOLOR
- MARCA: ABX - 99436.0010;

ENGLISH VERSION**OH - PSMA-1007**

- CHEMICAL NAME: 2-{3-[1-Carboxy-5-(2-{4-[(4-carboxy-2-{4-carboxy-2-[(6-oxo-1,6-dihydro-pyridine-3-carbonyl)-amino]-butyrylamino)-butyrylamino)-methyl]-benzoylamino)-3-naphthalen-2-yl-propionylamino)-pentyl]-ureido}-pentanedioic acid
- SYNONYMES: OH-PSMA-1007;
- MOLAR MASS: 1029,01 x TFA;
- PURITY: > 95 %;
- APPERANCE: COLOURLESS TO OFF-WHITE SOLID;

- BRAND: ABX - 99436.0010.

7.3.4 Item 04 - PADRAO PSMA-1007

- NOME QUÍMICO: 3S,10S,14S)-1-(4 (((S)-4-CARBOXY-2-((S)-4 CARBOXY-2-(6 FLUORONICOTINAMIDO) BUTANAMIDO)BUTANAMIDO);
- SINÔNIMO: [18F]PSMA-1007 STANDARD;
- MASSA MOLAR: 1031.00
- PUREZA: >95%
- APARÊNCIA: SÓLIDO INCOLOR
- MARCA: ABX - 99433.0010;

ENGLISH VERSION

PSMA-1007 REFERENCE STANDARD

- CHEMICAL NAME: (3S,10S,14S)-1-(4-(((S)-4-CARBOXY-2-((S)-4-CARBOXY-2-(6-FLUORONICOTINAMIDO) BUTANAMIDO) BUTANAMIDO);
- METHYL)PHENYL)-3-(NAPHTHALEN-2-YLMETHYL)-1,4,12-TRIOXO-2,5,11,13-TETRAAZAHEXADECANE-10,14,16-TRICARBOXYLIC ACID;
- SYNONYMES: [18F]PSMA-1007 STANDARD;
- MOLAR MASS: 1031.00;
- PURITY: > 95 %;
- APPERANCE: COLOURLESS TO OFF-WHITE SOLID;
- BRAND: ABX - 99433.0010.

7.3.5 Item 05 - PADRÃO 16 α -[18F]Fluoroestradiol

- FÓRMULA QUÍMICA: C18H23FO2;
- MASSA MOLAR: 290.37;
- PUREZA: MAIOR QUE 90%;
- APARÊNCIA: SÓLIDO INCOLOR
- MARCA: ABX - 1910.0010.

ENGLISH VERSION

REFERENCE STANDARD FOR 16A-[18F]FLUOROESTRADIOL

- CHEMICAL NAME: CA INDEX NAME: ESTRA-1,3,5(10)-TRIENE-3,17-DIOL, 16-FLUORO-, (16A,17B)
- SYNONYMES: 16A-FLUORO-13B-METHYL-1,3,5(10)-GONATRIENE-3,17B-DIOL; 16A-FLUORO-17B STRADIOL; FES
- CHEMICAL FORMULA: C18H23FO2
- MOLAR MASS: 290.37

- PURITY: >90%
- BRAND: ABX - 1910.0010

7.3.6 Item 06 e 07- ANTÍGENO DA MEMBRANA ESPECIFICA DA PRÓSTATA (PSMA)I&T

- NOME QUÍMICO: (35,75,26R,29R,32R)-29-BENZYL-32-(4-HYDROXY-3-IODOBENZYL)-5,13,20,28,31,34-HEXAOXO-37-(4,7,10-TRIS(CARBOXY-METHYL)-1,4,7,10-TETRAAZACYCLODODECAN-1-YD4,6,12,21,27,30,33-HEPTAAZAHEPTA-TRIACONTANE-1,3,7,26,37-PENTACARBOXYLIC-ACID
- SINÔNIMOS: DOTAGA-3-iodo-D-TYR-D-PHE-D-LYS(SUB-L-LYS-UREA-L-GIU);
- PESO MOLECULAR: 1497,54 G/MOL;
- FÓRMULA MOLECULAR: C63H921 1 N 11023;
- PUREZA (ANÁLISE HPLC): MAIOR OU IGUAL A 97 %
- APARÊNCIA: SÓLIDO BRANCO OU QUASE BRANCO;
- APLICAÇÃO: UTILIZADO COMO PRECURSOR PARA O [68GA/ 177LU/ 111 IN OU OUTRO RADIOMETAL M3+]PSMA-I&T;
- ESTABILIDADE: MELHOR CONSERVADO A -20OC (FREEZER);
- MARCA: ABX - 99383.0001.000:
- APRESENTAÇÃO: FRASCO COM 0,50 MG;
- EXIGÊNCIAS: MATERIAL FABRICADO CONFORME BOAS PRÁTICAS DE FABRICAÇÃO.

ENGLISH VERSION

PROSTATE SPECIFIC MEMBRANE ANTIGEN PSMA & IT TECHNICAL CHARACTERISTICS:

- CHEMICAL NAME: (35,7S,26R,29R,32R)-29-BENZYL-32-(4-HYDROXY-3-IODOBENZYL)-5,13,20,28,31,34-HEXAOXO-37-(4,7,10-TRIS(CARBOXY-METHYL)-1,4,7,10-TETRAAZACYCLODODECAN-1-YL)-4,6,12,21,27,30,33-HEPTAAZAHEPTA-TRIACONTANE-1,3,7,26,37-PENTACARBOXYLIC ACID;
- SYNONYMS: DOTAGA-3-iodo-D-TYR-D-PHE-D-LYS (SUB-L-LYS-UREA-L-G1U); PSMA-I&T;
- MOLAR MASS: 1497,54 G/MOL;
- FORMULA: C63H9211N11023;
- PURITY (HPLC) : GREATHER THAN OR EQUAL TO 97%;
- IDENTITY(ESI MASS SCPECTROMETRY): PEAKS 8 1498,5 [M+H], 749,8 [M+2H]2+;
- APPEARANCE: MULTE TO OFF-WHITE SOLID;
- BRAND: ABX - 99383.0001.000:
- PACKAGING: FLAT BOTTOM BOROSILICATE GLASS VIAL, HYDROLYTIC CLASS 1 CONTAINING 0,50 MG OF PSMAI&T.
- GMP GRADE (GOOD MANUFACTURING PRACTICES).

7.3.7 Item 08 - KIT DE REAGENTES GRAU QUÍMICO PARA MÓDULO DE SÍNTESE MODELO GE TRACELAB-MX PARA SÍNTESE [18F] DOPA

1) CASSETE ESTERILIZADO [18 F]-DOPA

- MARCA: ABX PEDP-0062-H;
- COMPOSIÇÃO: SUPORTE PLÁSTICO INTEGRADO COM 3 (TRÊS) TERMINAIS DISTRIBUIDORES (MANIFOLD) COM 5 (CINCO) VÁLVULAS EM CADA , TOTALIZANDO 15 (QUINZE) VÁLVULAS 6 CONECTORES LUER LOCK COM DISPOSITIVO PERFURANTE (SPIKE) TERMINAIS DISTRIBUIDORES COM TUBOS PARA CONEXÃO COM FRASCOS E BOLSAS ESTÉREIS.

2) KIT REAGENTE [18 F]-DOPA

- MARCA: ABX PEDP-0062-R;

COMPOSIÇÃO:

- FRASCO 01: SULFÓXIDO DIMETIL PARA PRECURSOR:
 - VOLUME: 1,1 ML +/- 0,1 ML;
 - APRESENTAÇÃO: FRASCO DE VIDRO BOROSSILICATO;
- FRASCO 02 : ETANOL:
 - VOLUME: 1,1 ML +/- 0,1 ML;
 - APRESENTAÇÃO: FRASCO DE VIDRO BOROSSILICATO;
- FRASCO 03: ÁCIDO CLORÍDRICO 30 PER:
 - VOLUME: 2,2 ML +/- 0,1 ML;
 - APRESENTAÇÃO: FRASCO DE POLIPROPILENO COM TAMPA ROSCADA;
 - MARCA: PEDP-0062-R-V3;
- BOLSA ESTERILIZADA 01: ÁGUA ESTÉRIL CONTENDO 250 ML;
- BOLSA ESTERILIZADA 2: ACETRONITRILA:
 - VOLUME: 150 ML +/- 5 ML;
 - APRESENTAÇÃO: FRASCO DE INFUSÃO DE 250 ML, COM ROLHA BUTÍLICA LACRADO;
 - MARCA: PE1336.0030;
 - CARBONATO ÁCIDO TETRABUTIL DE AMÔNIA (REF: PE-TBA-001.750) ÁCIDO CLOROPEROXIBENZÔNICO (REF: PE-DP-022.0024) SOLUÇÃO TAMPÃO;
- CARTUCHOS:
 - LIGHT QMA PRÉ-CONDICIONADO COM ÍONS DE CARBONATO;
 - WAX (CARTUCHO DE TROCA IONICA) PRÉ-CONDICIONADO COM ETANOL E ÁGUA ESTÉRIL
 - ALUNINA LIGHT N PRÉ-CONDICIONADO COM ETANOL E ÁGUA ESTÉRIL;
 - C 18 - COLUNA HR-P (PEROXIDASE) - ALUMINA B - C 18;
- OUTROS COMPONENTES:
 - 01 (UM) FILTRO MILLEX COM AGULHA ;
 - 01 (UM) FILTRO CATHIVEX-GV;
 - 02 (DUAS) AGULHAS DE 0,90 MM X 50 MM;
 - 01 (UMA) AGULHA 0,90 MM X 70 MM;

- 01 (UM) TUBO CÔNICO;
- 01 (UM) CONECTOR LUER LOCK MACHO;
- 02 (DUAS) SERINGA BD 3 ML;
- 01 (UMA) AGULHA PLÁSTICA;
- 01 (UM) CLIP PARA MONTAGEM.

3) KIT REAGENTE [18 F]-DOPA

- MARCA: ABX PEDP-031-R;

COMPOSIÇÃO:

- FRASCO 01 : ETANOL:
 - VOLUME: 3,2 ML +/- 0,2 ML;
 - APRESENTAÇÃO: FRASCO DE VIDRO BOROSSILICATO.
- FRASCO 02 : Na-EDTA
 - VOLUME: 146 MG(+/- 5 PER) ;
 - APRESENTAÇÃO: FRASCO DE VIDRO BOROSSILICATO.
- FRASCO 03 : ÁCIDO ASCÓRBICO:
 - VOLUME: 88 MG(+/- 5 PER);
 - APRESENTAÇÃO: FRASCO DE VIDRO BOROSSILICATO.
- BOLSA PB : SOLUÇÃO TAMPÃO FOSFATO:
 - VOLUME: 97 ML +/- 5 ML;
 - APRESENTAÇÃO: FRASCO DE INFUSÃO DE 100 ML.
- OUTROS COMPONENTES:
 - 03 (TRÊS) AGULHAS DE 0,90 MM X 50 MM ;
 - 03 (TRÊS) SERINGAS BD DE 5,0 ML

ENGLISH VERSION

KIT FOR SYNTHESIS MODULE MODEL GE TRACELAB-MX FOR SYNTHESIS [18F] DOPA

1) CASSETTE FOR SYNTHESIS OF [18F]F-FLUORO-L-DOPA

- BRAND: ABX PEDP-0062-H;
- 5-VALVE MANIFOLDS;
- SPIKE, LUER CONNECTORS;
- INTEGRATED INTERCONNECTING TUBES

2) REAGENT FOR SYNTHESIS OF [18F]F-FLUORO-L-DOPA

- BRAND: ABX PEDP-0062-R

REAGENTS:

- VIAL 1: DIMETHYL SULFOXIDE FOR PRECURSOR CONTENT: - 1.1 ML \pm 0.1ML; - 2R BROWN GLASS VIAL, WIDE MOUTH, CRIMP TOP;
- VIAL 2: ETHANOL CONTENT: 1.1 ML \pm 0.1 ML; - 2R CLEAR GLASS VIAL;
- VIAL 3: 30 % HYDROCHLORIC ACID CONTENT: 2.2 ML \pm 0.1 ML; - PP BOTTLE WITH PP SCREW CAP;
- BAG 2: ACETONITRILE - CONTENT: 150 ML \pm 5 ML; - 250 ML INFUSION FLASK.

HARDWARE:

- CARTRIDGES: - LIGHT QMA PRE-CONDITIONED WITH CO3 -2 AS COUNTER ION; - WAX PRE-CONDITIONED WITH ETHANOL AND WATER; - LIGHT ALUMINA N PRE-CONDITIONED WITH ETHANOL AND WATER; - C18 NOT PRE-CONDITIONED; - HR-P NOT PRE-CONDITIONED; - C18EC NOT PRE-CONDITIONED; - ALUMINA B NOT PRE-CONDITIONED
- ACCESSORIES: - MILLEX-25 FILTER WITH NEEDLE; - CATHIVEX-GV FILTER; - 2 X NEEDLE 0.90 X 50 MM; - NEEDLE 0.90 X 70 MM; - 2 X 30 ML BD SYRINGE; - CONICAL TUBE; - MALE LUER PLUG; - 2 X 3 ML BD SYRINGE; - PLASTIC NEEDLE; - FOLDER CLIP;
- SEPARATELY PACKAGED AND DELIVERED: - VIAL 3: 30 % HYDROCHLORIC ACID PROD. NO. PEDP-0062-R-V3; - PRECURSOR FOR [18F]F-FLUORO-L-DOPA PROD. NO. PE1336.0030; SEE APPROPRIATE CERTIFICATE FOR DETAILS PRODUCT PE1336.0030 IS EQUAL TO 1336.0030.
- TETRABUTYLAMMONIUM HYDROGEN CARBONATE PROD. NO. PE-TBA-001.750; SEE APPROPRIATE CERTIFICATE FOR DETAILS.
- M-CHLOROPEROXYBENZOIC ACID PROD. NO. PE-DP-022.0024; - BUFFER PROD. NO. PE-DP-0XX-R.

3) REAGENT FOR SYNTHESIS OF [18F]F-FLUORO-L-DOPA

- BRAND: ABX PEDP-031-R:

REAGENT:

- VIAL 1: ETHANOL - CONTENT: 3.2 ML \pm 0.2 ML; - 10 ML CLEAR GLASS VIAL;
- VIAL 2: NA-EDTA - CONTENT: 146 MG (\pm 5 %); - 10 ML CLEAR GLASS VIAL;
- VIAL 3: ASCORBIC ACID - CONTENT: 88 MG (\pm 5 %); - 10 ML CLEAR GLASS VIAL.
- BAG PB: PHOSPHATE BUFFER - CONTENT: 97 ML \pm 5 ML; - 100 ML INFUSION FLASK.
- HARDWARE
- ACCESSORIES: - 3 X 5.0 ML BD SYRINGE; - 3 X 0.9 X 50 MM NEEDLE

7.3.8 Item 09 KIT DE REAGENTES GRAU QUÍMICO PARA MÓDULO DE SÍNTESE MODELO SYNTHERA PARA SÍNTESE [18F] DOPA**1) IFP 1 e IFP 2 para síntese de [18F]F-Fluoro-L-Dopa**

- **MARCA:** Produto número ABX PEDP-0068-H

COMPOSIÇÃO:**A) IFP 1 consiste nos seguintes componentes:**

- 1 placa vertical com oito tampões rotativos e oito buracos de válvula
- 1 placa horizontal com quatro porta-frascos (três conectados com tubos) e dois porta-cartuchos

- 1 tubo de interconexão integrado de comprimento, diâmetro e material definidos
- 1 frasco reator
- 1 Etiqueta RFID programada (inserida na placa vertical)

B) IFP 2 consiste nos seguintes componentes:

- 1 placa vertical com oito tampões rotativos e oito buracos de válvula
- 1 placa horizontal com quatro porta-frascos (dois conectados com tubos) e dois porta-cartuchos
- 1 tubo de interconexão integrado de comprimento, diâmetro e material definidos
- 1 frasco reator
- 1 Etiqueta RFID programada (inserida na placa vertical)

2) Reagente para síntese de [18F]F-Fluoro-L-Dopa

- **MARCA:** Produto número PEDP-0068-R

A) COMPOSIÇÃO:

- **Reagente**

Frasco 1: Solução TBA

Conteúdo: 900 µl ± 50 µl

- 1 Frasco de vidro limpo de 12 x 32 mm, boca larga, topo tampado

Frasco 2: Percursor para Dimetilsulfóxido

- Conteúdo: 1.2 ml ± 0.1 ml
- 1 Frasco de vidro limpo marrom 2R, boca larga, tampado

Frasco 3: 30% de solução de acetonitrila

Conteúdo: 20 ml ± 1 ml

- 1 Frasco de vidro limpo de 30 ml, boca larga, tampado

Frasco 4: 38% de solução de acetonitrila

Conteúdo: 6.5 ml ± 0.2 ml

- 1 Frasco de vidro limpo de 10 ml, tampado

Frasco 5: Acetonitrila para mCPBA

Conteúdo: 2.2 ml ± 0.1 ml

- 1 Frasco de vidro limpo 2R, boca larga, tampado

Frasco 6: Etanol

Conteúdo: 1.1 ml ± 0.1 ml

- 1 Frasco de vidro limpo 2R, boca larga, tampado

Frasco 7: 30% de ácido Clorídrico

Conteúdo: 2.2 ml ± 0.1 ml

- 1 Garrafa de 8 ml PP com tampa de rosca PP

Frasco 8a: Tampão de ácido cítrico

Conteúdo: 48.5 ml \pm 1.0 ml

- 1 Frasco de vidro limpo de 50 ml, boca larga, tampado

Frasco 8b: Na-EDTA

Conteúdo: 73 mg (\pm 5 %)

- 1 Frasco de vidro limpo de 10 ml, boca larga, tampado

Frasco 8c: L-Ascorbic acid

Conteúdo: 44 mg (\pm 5 %)

- 1 Frasco de vidro limpo de 10 ml, boca larga, tampado

Frasco 8d: Etanol

Conteúdo: 1.7 ml \pm 0.1 ml

- 1 Frasco de vidro limpo de 10 ml, boca larga, tampado

Frasco 9: Água (para diluição da solução tampão)

Conteúdo: 6.0 ml \pm 0.2 ml

- 1 Frasco de vidro limpo de 10 ml, tampado

Frasco 10: frasco vazio (para solução tampão para eluição de cartucho)

- 1 Frasco de vidro limpo de 30 ml, boca larga, tampado

Frasco 11: Frasco de resíduo

- 1 Frasco de vidro limpo de 50 ml, boca larga, tampado

B) Hardware

Cartuchos

- Luz QMA Pré-condicionado como contra-íon com CO₃²⁻
- C18ec Não pré-condicionado
- Combinação HR-P/C18 Não pré-condicionado
- 2 x HR-XA Pré-condicionado com água e etanol

Accessórios

- 1 seringa de 5 x 3 ml BD
- 1 seringa de 2 x 5 ml BD
- 1 seringa de 10 ml BD
- 1 seringa de 30 ml BD
- 1 agulha de 10 x 0.9 x 50 mm
- 1 agulha de 2 x 0.8 x 120 mm

- 1 filtro com agulha de 4 x Millex-25
- 1 filtro Millex-GS
- 1 agulha de plástico

C) Pacotes separados e enviados

Frasco 1: solução TBA

- Prod. No. PEDP-0068-R1-V1

Frasco 1: 30% de ácido clorídrico

- Prod. No. PEDP-0068-R2-V7

PEDP-0068-R1

- Contendo: Frasco 2, Frasco 3, Frasco 4

PEDP-0068-R2

- Contendo: Frasco 5, Frasco 6, Frasco 8a, Frasco 8b, Frasco 8c, Frasco 8d, Frasco 9, Frasco 10, Frasco 11

D) Enviado separadamente

Percursor para [18F]F-Fluoro-L-Dopa

Prod. No. PE1336.0030

O PE1336.0030 é preenchido em:

- 1 Frasco 2R de vidro marrom, boca larga, tampado

3) Percursor n.c.a. Nucleofílico F-L-DOPA

- **MARCA:** Produto número 1336.ABX

COMPOSIÇÃO:

- 1 Frasco de vidro
- 1 precursor Nucleofílico n.c.a. F-L-DOPA em m
- Erro de pesagem: $\pm 5\%$, máximo 0.5 m

Armazenagem:

- \hat{A} -20 \pm 5 °C, protegido por uma luz sob a atmosfera de argônio

4) Kit auxiliar para síntese de [18F]F-Fluoro-L-Dopa

- **MARCA:** Produto número IND-0026

COMPOSIÇÃO:

- kit contém os seguintes componentes:
- 1 Garrafa de 5 ml PP, topo coberto

ENGLISH VERSION

CHEMICAL GRADE REAGENTS KIT FOR SYNTHERA MODEL SYNTHESIS MODULE FOR [18F] DOPA SYNTHESIS

1) IFP 1 and IFP 2 for synthesis of [18F]F-Fluoro-L-Dopa

- **BRAND:** Product number PEDP-0068-H

COMPOSITION:**A) IFP 1 consists of the following components:**

- 1 vertical plate with eight rotating plugs and eight valve holes
- 1 horizontal plate with four vial holders (three connected with tubes) and two cartridge holders
- 1 integrated interconnecting tube of defined length, diameter and material
- 1 reactor vial
- 1 programmed RFID tag (inserted in the vertical plate)

B) IFP 2 consists of the following components:

- 1 vertical plate with eight rotating caps and eight valve holes
- 1 horizontal plate with four vial holders (two connected with tubes) and two cartridge holders
- 1 integrated interconnecting tube of defined length, diameter and material
- 1 reactor vial
- 1 programmed RFID tag (inserted in the vertical plate)

2) Reagent for synthesis of [18F]F-Fluoro-L-Dopa

- **BRAND:** Product number PEDP-0068-R

COMPOSITION:**A) Reagent**

Vial 1: TBA Solution

Content: 900 μ l \pm 50 μ l

- 1 clean glass vial, 12 x 32 mm, wide mouth, capped top

Vial 2: Precursor for Dimethylsulfoxide

Content: 1.2 ml \pm 0.1 ml

- 1 2R clean brown glass vial, wide mouth, stoppered

Vial 3: 30% acetonitrile solution

Content: 20 ml \pm 1 ml

- 1 clean glass vial of 30 ml, wide mouth, stoppered

Vial 4: 38% acetonitrile solution

Content: 6.5 ml \pm 0.2 ml

- 1 clean glass vial of 10 ml, capped

Vial 5: Acetonitrile for mCPBA

Content: 2.2 ml \pm 0.1 ml

- 1 2R clean glass vial, wide mouth, stoppered

Vial 6: Ethanol

Content: 1.1 ml \pm 0.1 ml

- 1 2R clean glass vial, wide mouth, stoppered

Vial 7: 30% Hydrochloric Acid

Content: 2.2 ml \pm 0.1 ml

- 1 vial of 8 ml PP with PP screw cap

Vial 8a: Citric Acid Buffer

Content: 48.5 ml \pm 1.0 ml

- 1 clean glass vial of 50 ml, wide mouth, stoppered

Vial 8b: Na-EDTA

Content: 73 mg (\pm 5%)

- 1 clean glass vial of 10 ml, wide mouth, stoppered

Vial 8c: L-Ascorbic acid

Content: 44 mg (\pm 5%)

- 1 clean glass vial of 10 ml, wide mouth, stoppered

Vial 8d: Ethanol

Content: 1.7ml \pm 0.1ml

- 1 clean glass vial of 10 ml, wide mouth, stoppered

Vial 9: Water (for buffer solution dilution)

Content: 6.0 ml \pm 0.2 ml

- 1 clean glass vial of 10 ml, capped

Vial 10: empty vial (for cartridge elution buffer)

- 1 clean glass vial of 30 ml, wide mouth, stoppered

Vial 11: Waste vial

- 1 clean glass vial of 50 ml, wide mouth, stoppered

B) Hardware

Cartridges

- QMA light Preconditioned as counterion with CO3 2
- C18ec not preconditioned
- Combination HR-P/C18 not preconditioned
- 2 x HR-XA Preconditioned with water and ethanol

Accessories

- 1 syringe of 5 x 3 ml BD
- 1 syringe of 2 x 5 ml BD
- 1 syringe of 10 ml BD
- 1 syringe of 30 ml BD
- 1 needle of 10 x 0.9 x 50 mm
- 1 needle of 2 x 0.8 x 120 mm
- 1 filter with 4 x Millex-25 needle
- 1 Millex-GS filter
- 1 plastic needle

C) Packages separated and sent

Vial 1: TBA solution

- Prod. No. PEDP-0068-R1-V1

Vial 1: 30% hydrochloric acid

- Prod. No. PEDP-0068-R2-V7

PEDP-0068-R1

- Containing: Vial 2, vial 3, vial 4

PEDP-0068-R2

- Containing: Vial 5, Vial 6, Vial 8a, Vial 8b, Vial 8c, Vial 8d, Vial 9, Vial 10, Vial 11

D) Sent separately

Precursor to [18F]F-Fluoro-L-Dopa

Product No. PE1336.0030

PE1336.0030 is filled in:

- 1 2R brown glass vial, wide mouth, stoppered

3) Cursor n.c.a. Nucleophilic F-L-DOPA

- **BRAND:** Product number 1336.ABX

COMPOSITION:

- 1 glass vial
- 1 Nucleophilic precursor n.c.a. F-L-DOPA in mg
- Weighing error: $\pm 5\%$, maximum 0.5 mg

Storage:

- At -20 ± 5 °C, protected by a light under an argon atmosphere

4) Auxiliary kit for synthesis of [18F]F-Fluoro-L-Dopa

- **BRAND:** Product number IND-0026

COMPOSITION:

The kit contains the following components:

- 1 Vials of 5 ml PP, covered top

7.3.9 Item 10 CONJUNTO (KIT) DE REAGENTES GRAU QUÍMICO PARA MÓDULO DE SÍNTESE MODELO GE TRACELAB-MX PARA SÍNTESE DE FLUOROESTRADIOL (18F-FES), PRODUZIDO SEGUNDO REQUISITOS GMP. CONTEUDO:**1) REAGENTES MÍNIMOS**

- FRASCO CONTENDO 7,0 ML + OU - 0.3 ML DE ACETONITRILA PARA SECAGEM, CONFORME FARMACOPEIA EUROPEIA;
- FRASCO CONTENDO 1,5 ML + OU - 0.1 ML DE ACETONITRILA PARA PERCURSOR, CONFORME FARMACOPEIA EUROPEIA;
- FRASCO FINAL CONTENDO 15.0 ML + OU - 0.5 ML DE ÁGUA, CONFORME FARMACOPEIA EUROPEIA;
- FRASCO DE 5.0 ML + OU - 0.2 ML DE 95 PER DE SOLUÇÃO DE ETANOL, CONFORME FARMACOPEIA EUROPEIA;
- FRASCO DE 110 ML + OU - 4 ML DE 40 PER DE SOLUÇÃO DE ETANOL, CONFORME FARMACOPEIA EUROPEIA;
- UMA SERINGA PLASTIPAC COM CONECTOR LUER-LOCK, COMBI STOPPER VERMELHO PARA LUER-LOCK, CONTENDO 20ML + OU - 1M1- DE ÁGUA;
- UMA SERINGA PLASTIPAC COM CONECTOR LUER-LOCK, COMBI STOPPER VERMELHO PARA LUER-LOCK, CONTENDO 3M1- + OU - 0.2M1- DE SOLUÇÃO DE ETANOL / ÁCIDO SULFÚRICO

2) HARDWARE

- CARTUCHOS:
- LIGHT QMA PRÉ-CONDICIONADO COM C032- COMO CONTRA-ION
- HLB PRÉ-CONDICIONADO COM ETANOL E ÁGUA
- WAX PRE-CONDICIONADO COM ETANOL E ÁGUA
- PLUS C18 PRÉ-CONDICIONADO COM ETANOL E ÁGUA
- LIGHT ALUMINA N PRÉ-CONDICIONADA COM ETANOL E ÁGUA

3) ACESSÓRIOS MÍNIMOS:

- 2 SERINGAS DE 30ML
- 1 SERINGA DE 3M1
- 2 AGULHAS DE 0.9 X SOMM
- 1 AGULHA DE 1.8 X 40MM
- 1 SUPORTE DE FRASCO
- 1 TUBO CÔNICO
- 1 FILTRO MILLEX-25 COM FILTRO DE AGULHA CATHIVEX-GV

ENGLISH VERSION

REAGENTS KITS CHEMICAL GRADE FOR MODEL SYNTHESIS MODEL GE TRACELAB-MX FOR SYNTHESIS OF FLUOROESTRADIOL (18F-FES), PRODUCED BY GMP**REQUIREMENTS CONTAINING:****1) REAGENT**

- VIAL 1: 7.0 ML \pm 0.3 ML ACETONITRILE FOR DRYING
- VIAL 2: 1.5 ML \pm 0.1 ML ACETONITRILE FOR PRECUSOR
- VIAL 3: FINAL VIAL WITH WATER. CONTENT: 15.0 ML \pm 0.5 ML
- VIAL 4: 95% ETHANOL SOLUTION. CONTENT: 5.0 ML \pm 0.2 ML
- VIAL 5: 40 % ETHANOL SOLUTION. CONTENT: 110 ML \pm 4 ML
- SYRTNGE 1: WATER. CONTENT: 20 ML \pm 1 ML
- SYRTNGE 2: ETHANOL/ SULPHURTC ACID SOLUTION. CONTENT: 3.0 ML \pm 0.2 ML

2) HARDWARE

- CARTRIDGES LIGHT OMA PRE-CONDITIONED WITH CO3 AS COUNTER ION
- HLB PRE-CONDITIONED WITH ETHANOL AND WATER
- WAX PRE-CONDITIONED WITH ETHANOL AND WATER
- PLUS C18 PRE-CONDITIONED WITH ETHANOL AND WATER
- LIGHT ALUMINA N PRE-CONDITIONED WITH ETHANOL AND WATER

3) ACCESSORIES

- 2 X 30 ML SYRINGE
- 3 ML SYRTNGE
- 2X NEEDLE 0.9 X 50 MM
- NEEDLE 1.8 X 40 MM
- BOTTLE HOLDER
- CONICAL TUBE
- MILLEX-25 FILTER WITH NEEDLE
- CATHIVEX-GV FILTER

7.3.10 Item 11 CONJUNTO (KIT) DE REAGENTES GRAU QUÍMICO PARA MODULO DE SÍNTESE MODELO SYNTHERA PARA SÍNTESE DE FLUOROESTRADIOL (18F-FES)**IFP para síntese de [18F]F-FES**

Produto número: PEFS-0118-H

Conteúdo:

- 1 Placa vertical com oito plugues rotativos e septos de oito buchas;
- 1 Placa horizontal com quatro porta-frascos conectado com tubos e dois cartuchos titulares;

- Tubos de interconexão integrados de comprimento, diâmetro e material;
- 1 Frasco reator;
- 1 Etiqueta RFID programada (inserida na placa vertical)
- Temperatura: até 30 °C (não em geladeiras ou freezers)
- *Armazenar o produto fechado e protegido da luz

Reagente para síntese de [18F]F-FES

Produto número: PEFS-0118-R

Conteúdo:

A) REAGENTE:

Frasco 1: Hidrogênio Tetrabutilamônio

Carbonato (0,075 M)

Conteúdo: 600 µl ± 50 µl

- 1 Frasco PP, tampa crimpada;
- 1 Selo combinado de alumínio prateado de 11 mm com liner

Frasco 2: Acetonitrila para Percursor

Conteúdo: 1,5 ml ± 0,1 ml

- 1 Frasco de vidro transparente 2R, boca larga, tampa crimpada;
- 1 Rolha de borracha butílica com tampa de crimpagem em alumínio prateado de 13 mm

Frasco 3: Solução de Etanol/Ácido Sulfúrico

Conteúdo: 2,0 ml ± 0,1 ml

- 1 Frasco de vidro transparente de 2,5 ml, tampa crimpada
- 1 Selo combinado de alumínio prateado de 11 mm com liner

Frasco 4: Solução 80% de Etanol/Água

Conteúdo: 2,5 ml ± 0,1 ml

- 1 Frasco de vidro transparente de 10 ml, tampa crimpada
- 1 Rolha de borracha butílica com tampa de crimpagem em alumínio dourado de 13 mm

Frasco 5: Solução de Etanol/Água a 22%

Conteúdo: 30 ml ± 1 ml

- 1 Frasco de vidro transparente de 30 ml, boca larga, tampa crimpada
- 1 Rolha de borracha butílica com tampa de crimpagem em alumínio dourado de 20 mm

B) HARDWARE

Cartuchos:

- Luz QMA

Pré-condicionado com CO₃²⁻ com contador de ion

- Alumina B

Pré-condicionado com água

- tC18

Pré-condicionado com água e etanol

ACESSÓRIOS

- 1 Agulha de 0.9 x 50 mm;
- 1 Agulha de 0.8 x 120 mm;
- 1 seringa Omnifix de 3 ml;
- 1 Filtro com agulha Millex-25

C) Embalados e enviados separadamente

Frasco 1: Hidrogenocarbonato de tetrabutilamônio (0,075 M)

Produto número: PEFS-0118-R-V1

Frasco 3: Solução de Ácido Sulfúrico/Etanol

Produto número: PEFS-0118-R-V3

D) Embalados e enviados separadamente

Percursor MMSE

Produto número: PE1900.0001

Conteúdo:

- 1 Frasco de vidro 2R marrom, boca larga, tampado;
- 1 Rolha de borracha butílica com selo de alumínio vermelho de 13 mm

Armazenagem:

- Manter o produto em temperaturas de até 30°C protegidos da luz;
- Armazenar o Hidrogenocarbonato de tetrabutilamônio fornecido separadamente entre 2 e 8 °C;
- Armazenar o etanol/ácido sulfúrico fornecido separadamente entre 2 e 8 °C

ENGLISH VERSION

SET (KIT) OF CHEMICAL GRADE REAGENTS FOR SYNTHERA MODEL SYNTHESIS MODULE FOR SYNTHESIS OF IFP for synthesis of [18F]F-FES

Product number: PEFS-0118-H

Content:

- 1 vertical plate with eight rotating plugs and septa with eight bushings;
- 1 Horizontal plate with four bottle holders connected with tubes and two holder cartridges;

- Integrated interconnection tubes of length, diameter and material;
- 1 reactor bottle;
- 1 programmed RFID tag (inserted into the vertical plate
- Temperature: up to 30 °C (not in refrigerators or freezers Store the product closed and protected from light.
- Reagent for synthesis of [18F]F-FES

Product number: PEFS-0118-R

Content:

A) REAGENT:

Vial 1: Tetrabutylammonium Hydrogen

Carbonate (0.075 M)

Content: 600 µl ± 50 µl

- 1 PP bottle, crimp lid;
- 1 11 mm silver aluminum combination seal with liner

Vial 2: Acetonitrile for Precursor

Content: 1.5 ml ± 0.1 ml

- 1 2R clear glass bottle, wide mouth, crimp lid;
- 1 Butyl rubber stopper with 13 mm silver aluminum crimp cap

Bottle 3: Ethanol/Sulfuric Acid Solution

Content: 2.0 ml ± 0.1 ml

- 1 2.5 ml clear glass bottle, crimp cap
- 1 11 mm silver aluminum combination seal with liner

Bottle 4: 80% Ethanol/Water Solution

Content: 2.5 ml ± 0.1 ml

- 1 10 ml clear glass bottle, crimp cap
- 1 Butyl rubber stopper with 13 mm gold aluminum crimp cap

Bottle 5: 22% Ethanol/Water Solution

Content: 30 ml ± 1 ml

- 1 30 ml clear glass bottle, wide mouth, crimp cap
- 1 Butyl rubber stopper with 20 mm gold aluminum crimp cap

B) HARDWARE

Cartridges:

- QMA Light

Pre-conditioned with CO₃²⁻ with ion counter

- Alumina B

Preconditioned with water

- tC18

Preconditioned with water and ethanol

ACCESSORIES

- 1 0.9 x 50 mm needle;
- 1 0.8 x 120 mm needle;
- 1 3 ml Omnifix syringe;
- 1 Millex-25 needle filter

C) Packed and shipped separately

Vial 1: Tetrabutylammonium hydrogen carbonate (0.075 M)

Product number: PEFS-0118-R-V1

Bottle 3: Sulfuric Acid/Ethanol Solution

Product number: PEFS-0118-R-V3

D) Packed and shipped separately

MMSE precursor

Product number: PE1900.0001

Content:

- 1 brown 2R glass bottle, wide mouth, covered;
- 1 Butyl rubber stopper with 13 mm red aluminum seal

Storage:

- Keep the product at temperatures of up to 30°C, protected from light;
- Store the supplied tetrabutylammonium hydrogen carbonate separately at 2 to 8 °C;
- Store the supplied ethanol/sulfuric acid separately at 2 to 8 °C

7.3.11 Item 12 CONJUNTO (KIT)DE REAGENTES GRAU QUÍMICOE MODULO CASSETE PARA RADIOSSÍNTESE DO [18F]F-PSMA-1007, COMPOSTO DE:

- 01 CASSETE PARA SÍNTESE DE [18F]F-PSMA-1007 UTILIZANDO GE TRACERLAB
- 01 FRASCO CONTENDO 2,2 ML +1- 0.1 ML DE DIMETILSULFÓXIDO
- 01 FRASCO CONTENDO 8,0 ML +1- 0.3 ML DE ETANOL
- 01 FRASCO CONTENDO 000 MG +/- 5 PER DE L-ASCORBATO DE SÓDIO
- 01 FRASCO CONTENDO 8,5ML +1- 0.3 ML DE SOLUÇÃO DE ETANOL 30 PER 01 FRASCO CONTENDO 15,0 ML +1- 0.5 ML DE SOLUÇÃO SALINA ISOTÔNICA 0,9 PER
- 01 FRASCO CONTENDO 5,7 ML +1- 0.2 ML DE ETANOL PARA BOLSA DE ÁGUA 01 BOLSA DE ÁGUA DE 100 ML

- 01 FRASCO CONTENDO 750 pL +1- 50 MCL DE CARBONATO DE HIDROGÊNIO
- 01 FRASCO CONTENDO 1 MG +1-5 PER DE PRECURSOR DESPROTEGIDO PSMA-1 007
- CARTUCHO QMA LIGHT PRÉ-CONDICIONADOS COM C032- COMO CONTRA-ÍONS. CARTUCHOS C18ec NÃO PRÉ-CONDICIONADOS
- CARTUCHOS OS-H+ NÃO PRÉ-CONDICIONADOS
- 02 SERINGAS BD DE 30ML 01 SERINGA BD DE 10ML
- 01 SERINGA BD DE 5 ML 01 SERINGA BD DE 3 ML
- 01 TUBO CÔNICO
- 04 AGULHAS DE 0,9x50 MM
- 01 AGULHA DE 0,6x60 MM
- 01 FILTRO MILLEX-25 COM AGULHA
- 01 FILTRO GV CATHIVEX
- MARCA: PS-1 01 -ABX

ENGLISH VERSION

KIT OF REAGENTS AND CASSETTE MODULE FOR RADIOSYNTHESES OF [18F] F-PSMA-1007, COMPOSED OF:

- 01 CASSETTE FOR SYNTNESIS OF [18F] F-PSMA-1007 USING GE TRACERlab
- 01 BOTTLE CONTAINING 2.2 ML +7- 0.1 ML OF IMETHYLSULFOTOXIDE
- 01 BOTTLE CONTAINING 8.0 ML +7- 0.3 ML OF ETHANOL
- 01 BOTTLE CONTAINING 000 MG +7- 5 PER OF SODIUM L-ASCORNATE
- 01 BOTTLE CONTAINING 8.5ML +1- 0.3 ML OF ETHANOL SOLUTION 30 PER
- 01 BOTTLE CONTAINING 15,0 ML +7- 0.5 ML OF SALT ISOTONIC SOLUTION 0,9 PER
- 01 BOTTLE CONTAINING 5.7 ML +7- 0.2 ML OF ETHANOL FOR WATER BAG
- 01 100 ML WATER BAG
- 01 BOTTLE CONTAINING 750 0L +7- 50 MCL OF HYDROGEN CARBONATE
- 01 BOTTLE CONTAINING 1 MG +1- 5 PER OF PRECURSOR DEPROTECTED PSMA-1007
- 01 CARTRIDGE QMA LIGHT PRK-CONDITTONED WITH C032.
- CARTRIDGES OF C18ec NOT PRE-CONDITIONED
- CARTRIDGES OF OS-N + NOT PRE-CONDITIONED
- 02 SYRINGES BD OF 30ML
- 01 SYRTNGE BD OF 10ML
- 01 SYRTNGE BD OF SML
- 01 SYRTNGE BD OF 3ML
- 01 CONICAL TUBE

- 04 NEEDLES OF 0.9x50 MM
- 01 NEEDLE OF 0.6x60 MM
- 01 MILLEX-25 FILTER WITH NEEDLE
- 01 CATNIVEX GV FILTER
- BRAND: PS-101 - ABX

7.3.12 Item 13 PADRÃO PSMA-I&T-Lu

- NOME QUÍMICO: (R)-DOTAGA(Lu)-D-Tyr(3-I)-D-Phe-D-Lys[Sub-Glu-CO-Lys] FORNECIDO COMO SAL DE ACETATO
- SINÔNIMO: Lu-PSMA I&T
- MASSA MOLAR: 1670,3
- PUREZA: > 95%
- APARÊNCIA: SÓLIDO ESBRANQUIÇADO
- MARCA: ABX - 99384

ENGLISH VERSION

PSMA-I&T-Lu REFERENCE STANDARD

- CHEMICAL NAME: (R)-DOTAGA(Lu)-D-Tyr(3-I)- D-Phe-D-Lys[Sub-Glu-CO-Lys] SUPPLIED AS ACETAT SALT
- SYNONYMES: Lu-PSMA I&T
- MOLAR MASS: 1670,3
- PURITY: > 95%
- APPERANCE: WHITE TO OFF-WHITE SOLID
- BRAND: ABX - 99384

7.3.13 Item 14 ANTÍGENO DA MEMBRANA ESPECIFICA DA PRÓSTATA (PSMA)I&S

- SINÔNIMOS: Trifluoroacetato de Glu-CO-Lys[(Sub)DLys-D2Nal-DTyr-mas3];
- PESO MOLECULAR: 1298.54 G/MOL;
- FÓRMULA MOLECULAR: C₅₉H₈₂N₁₀O₂₁S X CF₃COOH;
- PUREZA (ANÁLISE HPLC): MAIOR OU IGUAL A 95 %
- APARÊNCIA: SÓLIDO BRANCO OU QUASE BRANCO;
- TEMPERATURA DE ARMAZENAMENTO? DE -25 A -15 °C
- MARCA: ABX - 99387: e
- APRESENTAÇÃO: FRASCO COM 1 MG;

ENGLISH VERSION

PROSTATE-SPECIFIC MEMBRANE ANTIGEN (PSMA)I&S

- SYNONYMS: Glu-CO-Lys[(Sub)DLys-D2Nal-DTyr-mas3] Trifluoroacetate;
- MOLECULAR WEIGHT: 1298.54 G/MOL;
- MOLECULAR FORMULA: C59H82N10O21S X CF3COOH;
- PURITY (HPLC ANALYSIS): GREATER OR EQUAL TO 95%
- APPEARANCE: WHITE OR NEARLY WHITE SOLID;
- APPLICATION: USED AS A Precursor for Radiometal-Labeled PSMA I&S;
- STORAGE TEMPERATURE: -25 TO -15 °C; e
- BRAND: ABX - 99387:
- PRESENTATION: 1 MG VIAL;

7.3.14 Item 15 ÁLCOOL ISOPROPÍLICO, NORMA TÉCNICA USP, CONCENTRAÇÃO 70 PER COM BORRIFADOR

- ASPECTO FÍSICO: LÍQUIDO LÍMPIDO, INCOLOR, ODOR CARACTERÍSTICO;
- FÓRMULA QUÍMICA: (CH₃)₂CHOH (ISOPROPÍLICO OU ISO-PROPANOL);
- PESO MOLECULAR: 60.10 G/MOL;
- GRAU DE PUREZA: PUREZA MÍNIMA DE 99,5 PER;
- COMPOSIÇÃO: 70 PER ÁLCOOL E 30 PER ÁGUA;
- TEOR ALCOÓLICO: 70 PER;
- FILTRAGEM: FILTRADO A 0,2 MÍCRON;
- ESTERILIZAÇÃO: ESTERILIZADO POR IRRADIAÇÃO GAMA;
- CARACTERÍSTICA ADICIONAL: REAGENTE P.A., FRASCO PLÁSTICO COM BORRIFADOR;
- APRESENTAÇÃO: FRASCO EMBALADO INDIVIDUALMENTE COM APROXIMADAMENTE 500 ML;
- NÚMERO DE REFERÊNCIA QUÍMICA: CAS 67-63-0;
- REGISTRO: O PRODUTO DEVE POSSUIR REGISTRO NO ÓRGÃO COMPETENTE (ANVISA)

ENGLISH VERSION**ISOPROPYL ALCOHOL, TECHNICAL NORM USP; CONCENTRATION 70 PER**

- PHYSICAL APPEARANCE: LIQUID CLEAR, COLORLESS, ODOR;
- FORMULA CHEMICAL: (CH₃)₂CHOH (ISOPROPYL OR ISO -PROPANOL);
- MOLECULAR WEIGHT: 60.10 G / MOL;
- PURITY LEVEL: PURITY MINIMUM 99.5 PER;
- COMPOSITION: 70 PER ALCOHOL AND WATER PER 30;
- ALCOHOLIC: 70 PER;
- FILTERED AT 0.2 MICRON;

- STERILIZED BY GAMMA RADIATION;
- ADDITIONAL FEATURE: REAGENT P.A., PLASTIC BOTTLE WITH SPRAY, INDIVIDUALLY PACKED.
- REFERENCE NUMBER OF CHEMISTRY: CAS 67-63-0;
- REGISTRATION: THE PRODUCT MUST HAVE REGISTRATION WITH THE COMPETENT BODY (ANVISA)

7.3.15 Item 16 XENÔNIO GASOSO COM ENRIQUECIMENTO MAIOR QUE 99,9 PORCENTO NO ISOTOPO XE-124

- APRESENTAÇÃO: CILINDRO DE AÇO INOX 304 COM CAPACIDADE DE 500 ML COM VÁLVULA COM CONEXÃO FÊMEA DE 0,25 POLEGADAS;
- VOLUME: CILINDRO COM 500 ML;
- NÚMERO DO CAS: 7440-63-3.

ENGLISH VERSION

XENON-124 GAS WITH ISOTOPIC ENRICHMENT BETTER THAN 99,9 PERCENT

- PRESENTATION: STORED IN STAINLESS STEEL CYLINDERS (CAPACITY - 500 ML) WITH 0,25 INCH FEMALE OUTLET;
- CAS NUMBER: 7440-63-3;

8. Estimativa das Quantidades a serem Contratadas

8.1 Quantitativo foi realizado através das médias de utilização registradas do Centro de Radiofarmácia e pelo levantamento do almoxarifado.

8.2 Realizou-se o levantamento das solicitações no almoxarifado (Anexo i a VII)

| ITEM | CATMAT | DESCRIÇÃO | UNIDADE DE REMESSA | QUANTIDADE |
|------|---------|--|----------------------|------------|
| 01 | 0434984 | DKFZ-PSMA-11 | FRASCO 01 MILIGRAMA | 05 |
| 02 | 0472721 | PADRÃO PSMA-1007 PRECURSOR | FRASCO 01 MILIGRAMA | 01 |
| 03 | 0472721 | OH - PADRÃO PSMA-1007 | FRASCO 10 MILIGRAMAS | 01 |
| 04 | 0472721 | PADRÃO PSMA-1007 - 18F | FRASCO 10 MILIGRAMAS | 01 |
| 05 | 0470466 | PADRÃO 16 α -[18F]Fluoroestradiol | FRASCO 10 MILIGRAMAS | 01 |
| 06 | 0462410 | ANTÍGENO DA MEMBRANA ESPECIFICA DA PRÓSTATA (PSMA) I&T | FRASCO 01 MILIGRAMA | 05 |
| 07 | 0462410 | ANTÍGENO DA MEMBRANA ESPECIFICA DA PRÓSTATA (PSMA) I&T | FRASCO 10 MILIGRAMAS | 01 |
| 08 | 0426285 | KIT DE REAGENTES GRAU QUÍMICO PARA MÓDULO DE SÍNTESE MODELO GE TRACELAB-MX PARA SÍNTESE [18F] DOPA | UNIDADE | 40 |

| | | | | |
|----|---------|---|---------------------|-----|
| 09 | 0426285 | KIT DE REAGENTES GRAU QUÍMICO PARA MÓDULO DE SÍNTESE MODELO SYNTHERA PARA SÍNTESE [18F] DOPA | UNIDADE | 20 |
| 10 | 0392752 | CONJUNTO (KIT) DE REAGENTES GRAU QUÍMICO PARA MODULO DE SÍNTESE MODELO GE TRACELAB-MX PARA SÍNTESE DE FLUOROESTRADIOL (18F-FES) | UNIDADE | 60 |
| 11 | 0392752 | CONJUNTO (KIT) DE REAGENTES GRAU QUÍMICO PARA MODULO DE SÍNTESE MODELO SYNTHERA PARA SÍNTESE DE FLUOROESTRADIOL (18F-FES) | UNIDADE | 20 |
| 12 | 0392752 | CONJUNTO (KIT) DE REAGENTES GRAU QUÍMICO E MÓDULO CASSETE PARA RADIOSSÍNTESE DO [18F]F-PSMA-1007 | UNIDADE | 60 |
| 13 | 0611456 | Padrão PSMA-I&T-Lu | FRASCO 01 MILIGRAMA | 05 |
| 14 | 0612509 | ANTIGENO DE MEMBRANA ESPECÍFICA DA PRÓSTATA (PSMA) I&S | FRASCO 01 MILIGRAMA | 10 |
| 15 | 0348275 | ÁLCOOL ISOPROPÍLICO, NORMA TÉCNICA USP, CONCENTRAÇÃO 70 PER COM BARRIDOR | LITRO | 350 |
| 16 | 0366183 | XENÔNIO GASOSO COM ENRIQUECIMENTO MAIOR QUE 99,9 PORCENTO NO ISÓTOPO XE-124 | LITRO | 02 |

9. Estimativa do Valor da Contratação

9.1 O valor estimado para a contratação dos bens descritos no presente documento é de R\$ 1.574.566,77 (um milhão, quinhentos e setenta e quatro mil, quinhentos e sessenta e seis reais e setenta e sete centavos), levantado segundo média das cotações de preços obtidas na pesquisa de mercado conforme Planilha de Preços (2257117).

9.2 O levantamento de mercado foi realizado conforme Instrução Normativa N° 65, de 07 de julho de 2021 que dispõe sobre o procedimento administrativo para a realização de pesquisa de preços para a aquisição de bens e contratação de serviços em geral, no âmbito da administração pública federal direta, autárquica e fundacional.

9.2.1 Pannel de Preços, desde que as cotações refiram-se a aquisições ou contratações firmadas no período de até 1 (um) ano anterior à data de divulgação do instrumento convocatório, conforme documento citado abaixo: Consulta Consulta Pannel de Preços (2169143).

9.2.2 Realizou-se a pesquisa no Banco de Preços do Governo Federal, e encontrou-se contratações similares através dos CATMAT's, conforme documento citado abaixo: Consulta Outros Entes Públicos (2169146).

9.2.3 Dados de pesquisa publicada em mídia especializada, de sítios eletrônicos especializados ou de domínio amplo, desde que atualizados no momento da pesquisa e compreendidos no intervalo de até 6 (seis) meses de antecedência da data de divulgação do instrumento convocatório, contendo a data e hora de acesso;

- Consulta Pesquisa em Site - Capitol Scientific (2169157);
- Consulta Pesquisa em Site - Fisher Scientific (2169159);
- Consulta Pesquisa em Site - Flow (2169173);
- Consulta Pesquisa em Site - Neobits (2169176); e
- Consulta Pesquisa em Site - Tex Wipe (2169178).

9.2.4 Pesquisa direta com fornecedores, mediante solicitação formal de cotação, desde que os orçamentos considerados estejam compreendidos no intervalo de até 6 (seis) meses de antecedência da data de divulgação do instrumento convocatório.

- E-mail Solicitação de Orçamento - ABX (2169184);
- E-mail Solicitação de Orçamento - CMR (2169187);
- E-mail Solicitação de Orçamento - HUAYI (2169190);
- E-mail Solicitação de Orçamento - ISOFLEX (2169193);

- E-mail Solicitação de Orçamento - JN-CONSULT (2169198);
- E-mail Solicitação de Orçamento - URENCO (2169201);
- E-mail Resposta - ABX (2169208);
- E-mail Resposta - CMR (2169221);
- E-mail Resposta - ISOFLEX (2169224);
- E-mail Resposta - JN CONSULT (2169229);
- E-mail Resposta - URENCO (2169232);
- Orçamento - ABX (2169236);
- Orçamento - CMR (2169237);
- Orçamento - ISOFLEX (2169239);
- Orçamento - JN CONSULT (2169245); e
- Orçamento - URENCO (2169251).

9.2.4.1 Realizou-se a pesquisa com fornecedores conforme tabela abaixo:

| EMPRESA | SITUAÇÃO |
|------------|-------------------|
| ABX | Orçamento enviado |
| CMR | Orçamento enviado |
| HUAYI | Sem resposta |
| URENCO | Orçamento enviado |
| ISOFLEX | Orçamento enviado |
| JN CONSULT | Orçamento enviado |

Nota: A consulta não garante que as empresas supracitadas participarão da fase competitiva do pregão eletrônico.

9.2.5 Pesquisa na base nacional de notas fiscais eletrônicas, desde que a data das notas fiscais esteja compreendida no período de até 1 (um) ano anterior à data de divulgação do edital, conforme disposto no Caderno de Logística, elaborado pela Secretaria de Gestão da Secretaria Especial de Desburocratização, Gestão e Governo Digital do Ministério da Economia, conforme documentos citados abaixo:

- Nota FISCAL 613349 09-2020 (2169281)*;
- Nota FISCAL 619795 11-2020 (2169283)*;
- Nota FISCAL 634769 02-2021 (2169288)*; e
- Nota FISCAL 705332 05-2022 (2169292).

Nota: Para os itens de 1 a 14 (marca ABX) foram localizados apenas 2 fornecedores (ABX E CMR), afim compor a planilha de preços optou-se pelo uso de notas fiscais. As notas fiscais utilizadas, são de compras realizadas pelo próprio IPEN. As notas com * são anteriores a 1 ano, porém foram consideradas pois não foram localizadas outras opções. O IPCA foi adotado como índice de correção.

10. Justificativa para o Parcelamento ou não da Solução

10.1 Por tratar-se de vários itens, os objetos do referido processo poderão ser fornecidos por fornecedores diferentes.

10.2 No entanto, o aumento do fracionamento dos itens, além do já previsto, tanto em termos quantitativos quanto qualitativos não será possível devido a compatibilidade dos materiais que devem seguir um mesmo padrão de insumos conforme explicitado na alínea "a" do inciso V do art. 40 da Lei 14.133/21.

10.3 Parcelar o objeto poderá trazer problemas para produção visto que os materiais passam por procedimentos na entrega. Sendo de fornecedores distintos, teremos mais de um lote do mesmo material, aumentando assim a quantidade de procedimentos necessários.

11. Contratações Correlatas e/ou Interdependentes

11.1 No escopo do processo como um todo, não se faz totalmente necessário proceder a outras contratações com empresas diversas para se atingir o fim almejado.

12. Alinhamento entre a Contratação e o Planejamento

12.1 Material necessário para produção de radiofármacos e de outros produtos fornecidos pela CNEN/IPEN contemplados no Plano Plurianual 2024-2027, conforme objetivo:

- Desenvolver a ciência e a tecnologia nucleares e suas aplicações de forma segura, para atender aos diversos usos pela sociedade;
- Produzir e fornecer radiofármacos e radioisótopos para atendimento à sociedade;

13. Resultados Pretendidos

13.1 - Apoiar as atividades finalísticas da CNEN – Comissão Nacional de Energia Nuclear, provendo uniformes limpos a fim de atender os itens abaixo:

- a) Serviços tecnológicos em sistemas energéticos e nucleares;
- b) Pesquisa, desenvolvimento, produção, controle de qualidade e comercialização de radiofármacos e produção de radioisótopos em ciclotron.

14. Providências a serem Adotadas

14.1 Gestão adequada do Contrato pelos requisitantes do IPEN, cabendo durante a gestão dos itens, registrar no exercício subsequente no PAC – Plano Anual de Contratação no sistema PGC - Planejamento e Gerenciamento de Contratações subsequente ao término da vigência do Termo Contratual, conforme §3º do artigo 19º da Portaria DIPEN nº 17, de 23/01/2020 (SEI nº 0354755).

14.2 Recomenda-se que Fiscais Setoriais, Fiscal Técnico e Gestor de Execução do Contrato sejam orientados antes do início da vigência do contrato, com auxílio da ENAP (<https://enap.gov.br/pt/>), para capacitação relativa à "Gestão e Fiscalização de Contratos Administrativos" e as novas normas e leis consultadas para a sua realização.

14.3 A SECLI - Serviço de Gestão de Contratos e Licitações deverá promover a orientação do servidor especialista na área técnica da contratação para esclarecer informações quando necessário, podendo a Fiscalização Administrativa ser feita Fiscal Administrativo.

14.4 Faz-se necessário que o CECRF - Centro de Radiofarmácia verifique, antecipadamente, a disponibilidade dos servidores capacitados que atuarão nas funções descritas nos termos do art. 40 da Instrução Normativa MPDG /SEGES nº 05, de 26/05/2017, para atuação na gestão e fiscalização contratual:

- a)** Gestão da Execução do Contrato: é a coordenação das atividades relacionadas à fiscalização técnica, administrativa, setorial e pelo público usuário, bem como dos atos preparatórios à instrução processual e ao encaminhamento da documentação pertinente ao setor de contratos para formalização dos procedimentos quanto aos aspectos que envolvam a prorrogação, alteração, reequilíbrio, pagamento, eventual aplicação de sanções, extinção dos contratos, dentre outros;
- b)** Fiscalização Técnica: é o acompanhamento com o objetivo de avaliar a execução do objeto nos moldes contratados e, se for o caso, aferir se a quantidade, qualidade, tempo e modo da prestação dos serviços estão compatíveis com os indicadores de níveis mínimos de desempenho estipulados no ato convocatório, para efeito de pagamento conforme o resultado, podendo ser auxiliado pela fiscalização pelo Público Usuário;
- c)** Fiscalização Administrativa: é o acompanhamento dos aspectos administrativos da execução dos serviços nos contratos com regime de dedicação exclusiva de mão de obra quanto às obrigações previdenciárias, fiscais e trabalhistas, bem como quanto às providências tempestivas nos casos de inadimplemento;
- d)** Fiscalização Setorial: é o acompanhamento da execução do contrato nos aspectos técnicos ou administrativos, quando a prestação dos serviços ocorrer concomitantemente em setores distintos ou em unidades desconcentradas de um mesmo órgão ou entidade.

15. Possíveis Impactos Ambientais

14.1 Critérios e práticas de sustentabilidade que devem ser veiculados como especificação técnica do objeto ou como obrigação da contratada:

14.1.1 A Contratada deverá sempre que possível apresentar os conteúdos e resultados produzidos (relatórios, apresentações, etc) de forma eletrônica, e assim evitar a impressão de documentos, atendendo ao Decreto nº 8.539 de 08/10/2015 que dispõe sobre o uso do meio eletrônico para a realização do processo administrativo no âmbito dos órgãos e das entidades da administração pública federal direta, autárquica e fundacional.

14.1.1.1 Ainda considerando o impacto ambiental da execução das atividades, o planejamento e metodologia das auditorias/atividades e preparação das programações, a Contratada deverá aplicar as melhores técnicas e fazer o uso racional dos recursos, já que estes têm impacto direto em consumo de energia, além de eventualmente na produção de lixo.

16. Declaração de Viabilidade

Esta equipe de planejamento declara **viável** esta contratação.

16.1. Justificativa da Viabilidade

16.1.1 Conforme dados expostos neste estudo preliminar realizado pela Equipe de Planejamento, DECLARAMOS que a contratação proposta pela unidade requisitante É VIÁVEL nos termos da legislação, conforme razões a seguir:

- a)** há orçamento disponível para a contratação no exercício corrente;
- b)** a necessidade da contratação é clara e adequadamente justificada;
- c)** o alinhamento da contratação com os planos do IPEN e da CNEN;
- d)** todos os requisitos relevantes da contratação foram adequadamente levantados e analisados, inclusive o tempo esperado para que a solução esteja disponível para o IPEN;
- e)** as quantidades de itens a contratar estão coerentes com as demandas previstas;

- f) a análise de mercado foi adequadamente realizada e demonstrou haver capacidade do mercado em atender à necessidade de negócio;
- g) a escolha do tipo de solução a contratar está devidamente justificada;
- h) as estimativas preliminares dos preços dos itens a contratar foram feitas e documentadas adequadamente e não há despesas fixas após a implantação da solução;
- i) a solução a contratar está devidamente descrita, incluindo todos os elementos necessários para alcançar os resultados pretendidos e atender à necessidade da contratação;
- j) há justificativas para o não parcelamento da solução;
- k) os resultados pretendidos com a contratação foram devidamente expostos, em termos de economicidade, eficácia, eficiência, de melhor aproveitamento dos recursos humanos, materiais e financeiros disponíveis;
- l) os impactos esperados com a contratação da solução foram identificados e as providências para adequar o ambiente do órgão foram planejadas e são consideradas viáveis e há disponibilidade de pessoal qualificado para gerir o contrato;
- m) os riscos relevantes foram adequadamente levantados e devidamente mitigados; e
- n) a relação custo-benefício da contratação é considerada favorável.

17. Responsáveis

Todas as assinaturas eletrônicas seguem o horário oficial de Brasília e fundamentam-se no §3º do Art. 4º do [Decreto nº 10.543, de 13 de novembro de 2020](#).

EMERSON SOARES BERNARDES

Integrante Requisitante

LUIS ALBERTO PEREIRA DIAS

Integrante Técnico

Lista de Anexos

Atenção: Apenas arquivos nos formatos ".pdf", ".txt", ".jpg", ".jpeg", ".gif" e ".png" enumerados abaixo são anexados diretamente a este documento.

- Anexo I - PSMA-11.pdf (38.54 KB)
- Anexo II - Padrão de Referência PSMA-1007.pdf (36.8 KB)
- Anexo III - 18F PSMA-1007.pdf (37.62 KB)
- Anexo IV - PSMA I (37.22 KB)
- Anexo V - MIBG.pdf (37.57 KB)
- Anexo VI - Álcool Isopropílico.pdf (38.37 KB)
- Anexo VII - Xenônio.pdf (37.94 KB)
- Anexo VIII - Anexo VIII.pdf (103.84 KB)

Anexo I - PSMA-11.pdf



RELATÓRIO DE MOVIMENTAÇÕES POR PRODUTOS (RAZÃO)

PÁGINA: 1

DATA DE EMISSÃO 25/10/2023

008075 - PRECURSOR P/ GALIO 68 DKFZ-PSMA-11 (ABX) REF. 99 - FR SIAFI : 11 GRUPO / CLASSE: 8115

| PT/PA | REQUISITANTE | DATA | SIAFI | OPERAÇÃO | PEDIDO | QUANTIDADE | | VALOR | | RESÍDUO |
|----------|--------------|------------|-------|----------|----------|------------|-------|---------|-----------|---------|
| | | | | | | ENTRADA | SAÍDA | ENTRADA | SAÍDA | |
| 84038000 | _CECRF | 28/12/2022 | 11 2 | - REQUIS | 07352.22 | 0,00 | 1,00 | 0,00 | 56.146,46 | 0,00 |
| | | | | | | 0,00 | 1,00 | 0,00 | 56.146,46 | 0,00 |

0,00 56.146,46 0,00

PERÍODO DE APRESENTAÇÃO

28/12/2022 ATÉ 28/12/2022

56.146,46 < 0,00

Anexo II - Padrão de Referência PSMA-1007.pdf



RELATÓRIO DE MOVIMENTAÇÕES POR PRODUTOS (RAZÃO)

PÁGINA: 1

DATA DE EMISSÃO 25/10/2023

008524 - PADRAO DE REFERENCIA (18F) PSMA-1007 - MG SIAFI : 40 GRUPO / CLASSE: 8110

| PT/PA | REQUISITANTE | DATA | SIAFI | OPERAÇÃO | PEDIDO | QUANTIDADE | | VALOR | | RESÍDUO |
|----------|--------------|------------|-------|------------|----------|------------|-------|---------|----------|---------|
| | | | | | | ENTRADA | SAÍDA | ENTRADA | SAÍDA | |
| 84038001 | _SEPRF | 16/05/2023 | 40 | 2 - REQUIS | 03198.23 | 0,00 | 10,00 | 0,00 | 3.003,90 | 0,00 |
| | | | | | | 0,00 | 10,00 | 0,00 | 3.003,90 | 0,00 |

0,00 3.003,90 0,00

PERÍODO DE APRESENTAÇÃO 16/05/2023 ATÉ 16/05/2023

3.003,90 < 0,00

Anexo III - 18F PSMA-1007.pdf



RELATÓRIO DE MOVIMENTAÇÕES POR PRODUTOS (RAZÃO)

PÁGINA: 1

DATA DE EMISSÃO 25/10/2023

008526 - KIT REAGENTES PARA SÍNTESE E CASSETE PARA [18F] - CJ SIAFI : 11 GRUPO / CLASSE: 8110

| PT/PA | REQUISITANTE | DATA | SIAFI | OPERAÇÃO | PEDIDO | QUANTIDADE | | VALOR | | RESÍDUO |
|----------|--------------|------------|-------|------------|----------|------------|-------|---------|-----------|---------|
| | | | | | | ENTRADA | SAÍDA | ENTRADA | SAÍDA | |
| 84038001 | _SEPRF | 26/04/2023 | 11 | 2 - REQUIS | 02758.23 | 0,00 | 15,00 | 0,00 | 55.405,20 | 0,01 |
| | | | | | | 0,00 | 15,00 | 0,00 | 55.405,20 | 0,01 |

0,00 55.405,20 0,01

PERÍODO DE APRESENTAÇÃO 26/04/2023 ATÉ 26/04/2023

55.405,21 < _____

Anexo V - MIBG.pdf



RELATÓRIO DE MOVIMENTAÇÕES POR PRODUTOS (RAZÃO)
DATA DE EMISSÃO 25/10/2023

PÁGINA: 1

008278 - METAIODOBENZILGUANIDINA (MIBG) - FR SIAFI : 11 GRUPO / CLASSE: 8115

| PT/PA | REQUISITANTE | DATA | SIAFI | OPERAÇÃO | PEDIDO | QUANTIDADE | | VALOR | | RESÍDUO | |
|----------|--------------|------------|-------|----------|----------|------------|-------|----------|-------|-----------|-------|
| | | | | | | ENTRADA | SAÍDA | ENTRADA | SAÍDA | | |
| 84038001 | _SEPRF | 02/02/2023 | 11 | 2 | - REQUIS | 00837.23 | 0,00 | 500,00 | 0,00 | 23.570,00 | 2,35 |
| 84038001 | _SEPRF | 12/05/2022 | 11 | 2 | - REQUIS | 02426.22 | 0,00 | 600,00 | 0,00 | 30.084,00 | 5,68 |
| 84038001 | _SEPRF | 13/06/2023 | 11 | 2 | - REQUIS | 03872.23 | 0,00 | 100,00 | 0,00 | 4.585,00 | 0,81 |
| 84038001 | _SEPRF | 07/11/2022 | 11 | 2 | - REQUIS | 06254.22 | 0,00 | 300,00 | 0,00 | 13.812,00 | 2,15 |
| | | | | | | | 0,00 | 1.500,00 | 0,00 | 72.051,00 | 10,99 |

0,00 72.051,00 10,99

PERÍODO DE APRESENTAÇÃO 12/05/2022 ATÉ 13/06/2023

72.061,99 < _____

Anexo VI - Álcool Isopropílico.pdf



RELATÓRIO DE MOVIMENTAÇÕES POR PRODUTOS (RAZÃO)
DATA DE EMISSÃO 25/10/2023

PÁGINA: 1

004501 - ALCOOL ISOPROPILICO70%0,2MICRONS REF.DECWFI-TW-0 - FR SIAFI : 11 GRUPO / CLASSE: 8115

| PT/PA | REQUISITANTE | DATA | SIAFI | OPERAÇÃO | PEDIDO | QUANTIDADE | | VALOR | | RESÍDUO |
|----------|--------------|------------|-------|----------|----------|------------|--------|---------|------------|---------|
| | | | | | | ENTRADA | SAÍDA | ENTRADA | SAÍDA | |
| 84038001 | _SEPRF | 29/01/2021 | 11 2 | - REQUIS | 00105.21 | 0,00 | 20,00 | 0,00 | 2.249,40 | 0,00 |
| 84038001 | _SEPRF | 18/01/2023 | 11 2 | - REQUIS | 00412.23 | 0,00 | 120,00 | 0,00 | 30.502,80 | 0,00 |
| 84038001 | _SEPRF | 09/02/2021 | 11 2 | - REQUIS | 00447.21 | 0,00 | 8,00 | 0,00 | 899,76 | 0,00 |
| 84038002 | _SEGQR | 31/05/2021 | 11 2 | - REQUIS | 02146.21 | 0,00 | 16,00 | 0,00 | 3.644,64 | 0,06 |
| 84038001 | _SEPRF | 15/06/2021 | 11 2 | - REQUIS | 02400.21 | 0,00 | 67,00 | 0,00 | 17.001,25 | 1,04 |
| 84036001 | _SEOAC | 01/07/2021 | 11 2 | - REQUIS | 02644.21 | 0,00 | 2,00 | 0,00 | 507,50 | 0,00 |
| 84038001 | _SEPRF | 31/07/2023 | 11 2 | - REQUIS | 04946.23 | 0,00 | 115,00 | 0,00 | 29.231,85 | 0,00 |
| 84038000 | _CECRF | 28/12/2022 | 11 2 | - REQUIS | 07347.22 | 0,00 | 397,00 | 0,00 | 103.434,38 | 4,97 |
| | | | | | | 0,00 | 745,00 | 0,00 | 187.471,58 | 6,07 |

PERÍODO DE APRESENTAÇÃO 29/01/2021 ATÉ 31/07/2023

| | | |
|------|-------------------|-------------------|
| 0,00 | 187.471,58 | 6,07 |
| | <u>187.477,65</u> | < <u> </u> |

Anexo VII - Xenônio.pdf



RELATÓRIO DE MOVIMENTAÇÕES POR PRODUTOS (RAZÃO)
DATA DE EMISSÃO 25/10/2023

PÁGINA: 1

004963 - XENONIO 124 GASOSO ENRIQ.99,9% 500 ML - CL SIAFI : 11 GRUPO / CLASSE: 8115

| PT/PA | REQUISITANTE | DATA | SIAFI | OPERAÇÃO | PEDIDO | QUANTIDADE | | VALOR | | RESÍDUO |
|----------|--------------|------------|-------|----------|----------|------------|----------|---------|------------|---------|
| | | | | | | ENTRADA | SAÍDA | ENTRADA | SAÍDA | |
| 84038001 | _SEPRF | 12/05/2022 | 11 2 | - REQUIS | 02426.22 | 0,00 | 1,00 | 0,00 | 8.159,88 | 0,02 |
| 84038001 | _SEPRF | 13/06/2023 | 11 2 | - REQUIS | 03872.23 | 0,00 | 1.000,00 | 0,00 | 142.260,00 | 4,90 |
| 84038001 | _SEPRF | 29/09/2021 | 11 2 | - REQUIS | 04132.21 | 0,00 | 250,00 | 0,00 | 200.527,50 | 1,75 |
| 84038000 | _CECRF | 28/12/2022 | 11 2 | - REQUIS | 07354.22 | 0,00 | 4,00 | 0,00 | 65.279,04 | 0,00 |
| | | | | | | 0,00 | 1.254,50 | 0,00 | 416.226,42 | 6,67 |

0,00 416.226,42 6,67

PERÍODO DE APRESENTAÇÃO 29/09/2021 ATÉ 13/06/2023

416.233,09 < _____

Anexo VIII - Anexo VIII.pdf

Audit Report

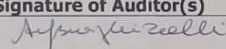
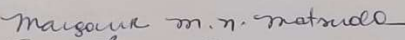
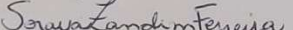
| | |
|----------------|--|
| Company | ABX Advanced Biochemical Compounds |
| Address | Heinrich-Glaeser-Strasse 10-14 D-01454 Radeberg |
| Country | Germany |

| | |
|-------------------------|--|
| Subject of Audit | Assessment of GMP for API and GTDP for sterile water for injection |
|-------------------------|--|

| | |
|-------------------|-----------------|
| Audit Date | 18 – 25/09/2013 |
|-------------------|-----------------|

| | |
|-----------------|---|
| Auditors | Ana Maria S. Braghirolli Soraya M. Zandim M. D. Ferreira Margareth Mie N. Matsuda |
|-----------------|---|

| | |
|---------------------|---|
| Participants | Jelena Ehmke – Head of Quality Assurance Dinka Colditz – Head of Quality Control Harald Niegel – Head of Production Michael Diekers – Senior Scientist Medicinal Chemistry |
|---------------------|---|

| | |
|--------------------------------|--|
| Signature of Auditor(s) |    |
|--------------------------------|--|

| | |
|--------------------|--|
| Attachments | ABX presentation Certificate of analysis of sterile water for injection |
|--------------------|--|

MODELO DE PROPOSTA 5/2024

Informações Básicas

| | | | |
|---------------------------|---|----------------------------|--------------------------|
| Número do artefato | UASG | Editado por | Atualizado em |
| 5/2024 | 113202-COMISSAO NACIONAL DE ENERGIA NUCLEAR | SILVIO DE OLIVEIRA TAIPINA | 08/02/2024 08:39 (v 1.0) |
| Status | | | |
| ASSINADO | | | |

Outras informações

| | | |
|--|------------------------------|--------------------------------|
| Categoria | Número da Contratação | Processo Administrativo |
| II - compra, inclusive por encomenda/Bens de consumo | 90373/2024 | 01342.004093/2023-38 |

1. ANEXO II - MODELO APRESENTAÇÃO PROPOSTA

REF.: Pregão Eletrônico (Internacional) nº --/2023

A empresa, CNPJ/Registro nº, estabelecida na apresenta Proposta de preço para o fornecimento de para IPEN/CNEN-SP, do referido processo licitatório, conforme abaixo especificado:

| Lote | Item | Qtd. | Unid. | Descrição do item | Preço Unit. ("moeda") | Valor Total ("moeda") |
|---|------|------|-------|-------------------|-----------------------|-----------------------|
| 01 | 01 | 01 | UN | | 0,00 | 0,00 |
| Valor total dos produtos ("moeda estrangeira") | | | | | | 0,00 |
| Taxa cambial de referência para conversão R\$/... (vide tabela do Edital) | | | | | | 0,00 |
| Total Global em R\$ | | | | | | 0,00 |

Preço total da Proposta R\$ (POR EXTENSO);

Validade da Proposta: (POR EXTENSO - mínimo conforme Edital e Anexo I);

Incoterm CPT Destino Aeroporto Internacional de Guarulhos - SP - GRU

Prazo de entrega: (deverá ser conforme o anexo I), contado a partir da data de confirmação via Pedido de Compra ("Purchase Order") da CNEN/IPEN-SP, desde que o Instrumento Contratual tenha sido previamente assinado;

O fornecimento do objeto da presente licitação ocorrerá de acordo com as especificações contidas no Termo de Referência (Anexo I), no Edital e no Instrumento Contratual.

Estão inclusos no preço todos os custos e despesas, tais como e sem se limitar a: custos diretos e indiretos, mão-de-obra, tributos incidentes, taxas de administração, materiais, serviços e encargos sociais, trabalhistas, seguros, embalagens, lucro, despesas acessórias e encargos e outros necessários ao cumprimento integral do objeto deste Edital e seus anexos.

Caso nos seja adjudicado o objeto da licitação, informamos os dados da empresa proponente e seu representante:

Dados do licitante:

Razão Social:

Endereço:

Cidade: UF: CEP:

País: e-mail:

Tel: Fax:

Registro Oficial nº (equivalente ao CNPJ)

Dados do exportador:

Razão Social:

País de procedência:

Aeroporto de procedência:

Dados do fabricante:

Razão Social:

País de origem:

Aeroporto de origem:

Dados do representante/procurador do licitante:

Razão Social:

Endereço:

Cidade: UF: CEP:

Tel: Fax:

e-mail:.....

CNPJ: IE:

Nome:.....

Cel: e-mail:

CPF/MF: Cargo/Função:

RG: Expedido por:

Naturalidade: Nacionalidade:

..... de de 20.....

2. Responsáveis

Todas as assinaturas eletrônicas seguem o horário oficial de Brasília e fundamentam-se no §3º do Art. 4º do [Decreto nº 10.543, de 13 de novembro de 2020](#).

JOANA RAMOS RAYMUNDO

Pregoeiro



Assinou eletronicamente em 08/02/2024 às 08:39:15.

Contrato 6/2024

Informações Básicas

| Número do artefato | UASG | Editado por | Atualizado em |
|--------------------|---|----------------------------|--------------------------|
| 6/2024 | 113202-COMISSAO NACIONAL DE ENERGIA NUCLEAR | SILVIO DE OLIVEIRA TAIPINA | 08/02/2024 08:38 (v 1.0) |
| Status | | | |
| ASSINADO | | | |

Outras informações

| Categoria | Número da Contratação | Processo Administrativo |
|--|-----------------------|-------------------------|
| II - compra, inclusive por encomenda/Bens de consumo | 90373/2024 | 01342.004093/2023-38 |

TERMO DE CONTRATO

(Processo Administrativo nº 01342.004093/2023-38)

CONTRATO ADMINISTRATIVO Nº/....., QUE FAZEM ENTRE SI COMISSÃO NACIONAL DE ENERGIA NUCLEAR (CNEN) por meio do INSTITUTO DE PESQUISAS ENERGÉTICAS E NUCLEARES (IPEN) E

A COMISSÃO NACIONAL DE ENERGIA NUCLEAR – CNEN, Autarquia Federal criada pela Lei nº 4.118, de 27 de agosto de 1962, alterada pela Lei nº 6.189, de 16 de dezembro de 1974, com a redação dada pela Lei nº 7.781, de 27 de junho de 1989, vinculada ao Ministério da Ciência, Tecnologia, Inovações e Comunicações, consoante alínea “h” do inciso V do artigo único do Anexo ao Decreto nº 9.660, de 01 de janeiro de 2019, com sede à Rua General Severiano, nº 90, no Município e Estado do Rio de Janeiro, inscrita no CNPJ sob o nº 00402552/0001-26, por intermédio do INSTITUTO DE PESQUISAS ENERGÉTICAS E NUCLEARES – IPEN, Autarquia do Estado de São Paulo, gerido tecnicamente e administrativamente pela CNEN, em conformidade com Convênio celebrado em 31 de maio de 2012 com o Governo do Estado de São Paulo (DOU 25/07/2012), estabelecido à travessa “R” nº 400 - Cidade Universitária “Armando de Salles Oliveira”, Butantã, no Município e Estado de São Paulo, inscrito no CNPJ sob o nº 00.402.552/0005-50 e Inscrição Estadual nº 110.670.880.110, neste ato representado pela sua Diretora Substituta de Unidade Administrativa de Órgão Conveniado da CNEN, Dr.ª ISOLDA COSTA, Engenheira Química, casada, brasileira, Carteira de Identidade nº 10.566.230-6, Órgão Expedidor SSP/SP, CPF nº 044.130.418- 44 residente e domiciliada na Alameda Epicéia, nº 63 - Altos de São Fernando, Jandira/SP - CEP: 066300- 30, no uso das atribuições e competências que lhe são conferidas pela Portaria MCTIC nº 306, de 08/04/2021, publicada no D. O.U. nº 67, página 8, Seção 2, em 12/04/2021, do Senhor Ministro de Estado da Ciência, Tecnologia, Inovações e Comunicações (MCTIC), pela Portaria CNEN nº 88, de 17/12/2012, publicada no D.O.U. nº 243, página 6, Seção 1, em 18/12/2012, e pela Portaria CNEN nº 34, de 30/06/2014, publicada no D.O.U. nº 124, página 16, Seção 1, em 02 /07/2014, respectivamente do Senhor Presidente Substituto e do Senhor Presidente da Comissão Nacional de Energia Nuclear, doravante designado IPEN-CNEN, doravante denominada CONTRATANTE, e a empresa inscrita no CNPJ sob nº, sediado

(a) na nº.
 /UF – CEP:, doravante designada CONTRATADA, neste ato representada pelo
 (a) Sr.(a), portador(a) da Carteira de Identidade nº, expedida pela (o)
/UF, e CPF nº , tendo em vista o que consta no Processo SEI nº ----- e em observância às disposições da
 Lei nº 14.133 de 1º de abril de 2021 e demais legislações aplicáveis, resolvem celebrar o presente Termo de
 Contrato, decorrente do Pregão Eletrônico nº 0XX/2023 mediante as cláusulas e condições a seguir enunciadas.

1. Cláusula primeira - do objeto

1.1. O objeto do presente instrumento é a contratação de produtos químicos, nas condições estabelecidas no Termo de Referência.

1.2. Objeto da contratação:

| Item | Qtd | Unid | Descrição | Preço Unit. ("moeda") | Valor Total ("moeda") |
|--|-----|------|-----------|-----------------------|-----------------------|
| 01 | | un | | 0,00 | 0,00 |
| Valor total dos produtos ("moeda estrangeira") | | | | | 0,00 |
| Taxa cambial de referência para conversão R\$/ (vide tabela do edital) | | | | | 0,00 |
| Total Global em R\$ | | | | | 0,00 |

1.3. Vinculam esta contratação, independentemente de transcrição:

- 1.3.1. O Termo de Referência;
- 1.3.2. O Edital da Licitação;
- 1.3.4. A Proposta do contratado;
- 1.3.5. Eventuais anexos dos documentos supracitados.

2. Cláusula segunda - vigência e prorrogação

2.1. O prazo de vigência da contratação é de 01 (um) ano, contado da assinatura do contrato, na forma do artigo 105 da Lei nº 14.133, de 2021.

2.1.1. O prazo de vigência será automaticamente prorrogado, independentemente de termo aditivo, quando o objeto não for concluído no período firmado acima, ressalvadas as providências cabíveis no caso de culpa do contratado, previstas neste instrumento.

3. Cláusula terceira - modelos de execução e gestão contratuais

3.1. O regime de execução contratual, os modelos de gestão e de execução, assim como os prazos e condições de conclusão, entrega, observação e recebimento do objeto constam no Termo de Referência, anexo a este Contrato.

4. Cláusula quarta - subcontratação

4.1. Não será admitida a subcontratação do objeto contratual.

5. Cláusula quinta - preço

5.1 O valor estimado do presente Termo de Contrato é de R\$ (.....), de acordo com a proposta ofertada pela Contratada em moeda estrangeira USD/EUR xx,xxx,xxx.xx com base na taxa cambial estimada da licitação em R\$ x,xx, conforme tabela constante do item 1 deste contrato.

5.2 No valor acima estão incluídas todas as despesas ordinárias diretas e indiretas decorrentes da execução contratual, inclusive tributos e/ou impostos, encargos sociais, trabalhistas, previdenciários, fiscais e comerciais incidentes, taxa de administração, frete, seguro e outros necessários ao cumprimento integral do objeto da contratação de acordo com o Incoterm 2020 contratado.

5.3 O valor acima é meramente estimativo, de forma que os pagamentos devidos ao dependerão da cotação da moeda utilizada.

6. Cláusula sexta - pagamento

6.1. O prazo para pagamento ao contratado e demais condições a ele referentes encontram-se definidos no Termo de Referência, anexo a este Contrato.

6.2 A CONTRATADA deverá enviar cópia, via e-mail, dos seguintes documentos à CONTRATANTE com 03 dias úteis que antecedem a data de embarque:

Fatura Comercial ou "Commercial Invoice";

Packing List

Conhecimento de Transporte Aéreo (AWB) ou "Air Waybill";

6.3 O material/produto objeto deste contrato virá acompanhado com os seguintes documentos por ocasião do embarque e/ou entrega:

Fatura Comercial e/ou "Commercial Invoice" original e assinada de próprio punho;

Certificado de qualidade para cada lote de produto, se aplicável;

Via "original 2" (dois) do Conhecimento de Transporte Aéreo (AWB) "Air Waybill";

Lista de Embalagem ou "Packing List";

Declaração de Material Perigoso ou "Shipper's Declaration of Dangerous Goods", se aplicável.

7. Cláusula sétima - reajuste

7.1. Os preços inicialmente contratados são fixos e irremovíveis no prazo de um ano contado da data do orçamento estimado, em __/__/__ (DD/MM/AAAA).

7.2. Após o interregno de um ano, e independentemente de pedido do contratado, os preços iniciais serão reajustados, mediante a aplicação, pelo contratante, do índice IPCA, exclusivamente para as obrigações iniciadas e concluídas após a ocorrência da anualidade .

7.3. Nos reajustes subsequentes ao primeiro, o interregno mínimo de um ano será contado a partir dos efeitos financeiros do último reajuste.

7.4. No caso de atraso ou não divulgação do(s) índice (s) de reajustamento, o contratante pagará ao contratado a importância calculada pela última variação conhecida, liquidando a diferença correspondente tão logo seja(m) divulgado(s) o(s) índice(s) definitivo(s).

7.5. Nas aferições finais, o(s) índice(s) utilizado(s) para reajuste será(ão), obrigatoriamente, o(s) definitivo(s).

7.6. Caso o(s) índice(s) estabelecido(s) para reajustamento venha(m) a ser extinto(s) ou de qualquer forma não possa(m) mais ser utilizado(s), será(ão) adotado(s), em substituição, o(s) que vier(em) a ser determinado(s) pela legislação então em vigor.

7.7. Na ausência de previsão legal quanto ao índice substituto, as partes elegerão novo índice oficial, para reajustamento do preço do valor remanescente, por meio de termo aditivo.

7.8. O reajuste será realizado por apostilamento.

8. Cláusula oitava - obrigações do contratante

8.1. São obrigações do Contratante:

8.2. Exigir o cumprimento de todas as obrigações assumidas pelo Contratado, de acordo com o contrato e seus anexos;

8.3. Receber o objeto no prazo e condições estabelecidas no Termo de Referência;

8.4. Notificar o Contratado, por escrito, sobre vícios, defeitos ou incorreções verificadas no objeto fornecido, para que seja por ele substituído, reparado ou corrigido, no total ou em parte, às suas expensas;

8.5. Acompanhar e fiscalizar a execução do contrato e o cumprimento das obrigações pelo Contratado;

8.6. Efetuar o pagamento ao Contratado do valor correspondente ao fornecimento do objeto, no prazo, forma e condições estabelecidos no presente Contrato e no Termo de Referência.

8.7. Aplicar ao Contratado as sanções previstas na lei e neste Contrato;

8.8. Cientificar o órgão de representação judicial da Advocacia-Geral da União para adoção das medidas cabíveis quando do descumprimento de obrigações pelo Contratado;

8.9. Explicitamente emitir decisão sobre todas as solicitações e reclamações relacionadas à execução do presente Contrato, ressalvados os requerimentos manifestamente impertinentes, meramente protelatórios ou de nenhum interesse para a boa execução do ajuste.

8.10. A Administração terá o prazo de 30 (trinta) dias, a contar da data do protocolo do requerimento para decidir, admitida a prorrogação motivada, por igual período.

8.11. Responder eventuais pedidos de reestabelecimento do equilíbrio econômico-financeiro feitos pelo contratado no prazo máximo de 30 (trinta) dias.

8.12. A Administração não responderá por quaisquer compromissos assumidos pelo Contratado com terceiros, ainda que vinculados à execução do contrato, bem como por qualquer dano causado a terceiros em decorrência de ato do Contratado, de seus empregados, prepostos ou subordinados.

9. Cláusula nona - obrigações do contratado

9.1. O Contratado deve cumprir todas as obrigações constantes deste Contrato e em seus anexos, assumindo como exclusivamente seus os riscos e as despesas decorrentes da boa e perfeita execução do objeto, observando, ainda, as obrigações a seguir dispostas:

9.2. Entregar o objeto acompanhado do manual do usuário se for o caso;

9.3. Responsabilizar-se pelos vícios e danos decorrentes do objeto, de acordo com o Código de Defesa do Consumidor (Lei nº 8.078, de 1990);

9.4. Comunicar ao contratante, no prazo máximo de 24 (vinte e quatro) horas que antecede a data da entrega, os motivos que impossibilitem o cumprimento do prazo previsto, com a devida comprovação;

9.5. Atender às determinações regulares emitidas pelo fiscal ou gestor do contrato ou autoridade superior (art. 137, II, da Lei n.º 14.133, de 2021) e prestar todo esclarecimento ou informação por eles solicitados;

9.6. Reparar, corrigir, remover, reconstruir ou substituir, às suas expensas, no total ou em parte, no prazo fixado pelo fiscal do contrato, os bens nos quais se verificarem vícios, defeitos ou incorreções resultantes da execução ou dos materiais empregados;

9.7. Responsabilizar-se pelos vícios e danos decorrentes da execução do objeto, bem como por todo e qualquer dano causado à Administração ou terceiros, não reduzindo essa responsabilidade a fiscalização ou o acompanhamento da execução contratual pelo contratante, que ficará autorizado a descontar dos pagamentos devidos ou da garantia, caso exigida, o valor correspondente aos danos sofridos;

9.8. Quando não for possível a verificação da regularidade no Sistema de Cadastro de Fornecedores – SICAF, o contratado deverá entregar ao setor responsável pela fiscalização do contrato, junto com a Nota Fiscal para fins de pagamento, os seguintes documentos: 1) prova de regularidade relativa à Seguridade Social; 2) certidão conjunta relativa aos tributos federais e à Dívida Ativa da União; 3) certidões que comprovem a regularidade perante a Fazenda Estadual ou Distrital do domicílio ou sede do contratado; 4) Certidão de Regularidade do FGTS – CRF; e 5) Certidão Negativa de Débitos Trabalhistas – CNDT;

9.9. Responsabilizar-se pelo cumprimento de todas as obrigações trabalhistas, previdenciárias, fiscais, comerciais e as demais previstas em legislação específica, cuja inadimplência não transfere a responsabilidade ao contratante e não poderá onerar o objeto do contrato;

9.10. Comunicar ao Fiscal do contrato, no prazo de 24 (vinte e quatro) horas, qualquer ocorrência anormal ou acidente que se verifique no local da execução do objeto contratual.

9.11. Paralisar, por determinação do contratante, qualquer atividade que não esteja sendo executada de acordo com a boa técnica ou que ponha em risco a segurança de pessoas ou bens de terceiros.

9.12. Manter durante toda a vigência do contrato, em compatibilidade com as obrigações assumidas, todas as condições exigidas para habilitação na licitação;

9.13. Cumprir, durante todo o período de execução do contrato, a reserva de cargos prevista em lei para pessoa com deficiência, para reabilitado da Previdência Social ou para aprendiz, bem como as reservas de cargos previstas na legislação (art. 116, da Lei n.º 14.133, de 2021);

9.14. Comprovar a reserva de cargos a que se refere a cláusula acima, no prazo fixado pelo fiscal do contrato, com a indicação dos empregados que preencheram as referidas vagas (art. 116, parágrafo único, da Lei n.º 14.133, de 2021);

9.15. Guardar sigilo sobre todas as informações obtidas em decorrência do cumprimento do contrato;

9.16. Arcar com o ônus decorrente de eventual equívoco no dimensionamento dos quantitativos de sua proposta, inclusive quanto aos custos variáveis decorrentes de fatores futuros e incertos, devendo complementá-los, caso o previsto inicialmente em sua proposta não seja satisfatório para o atendimento do objeto da contratação, exceto quando ocorrer algum dos eventos arrolados no art. 124, II, d, da Lei nº 14.133, de 2021.

10. Cláusula décima - garantia de execução

10.1 Não haverá exigência de garantia contratual da execução.

11. Cláusula décima primeira - infrações e sanções administrativas

11.1. Comete infração administrativa, nos termos da Lei nº 14.133, de 2021, o contratado que:

1. der causa à inexecução parcial do contrato;
2. der causa à inexecução parcial do contrato que cause grave dano à Administração ou ao funcionamento dos serviços públicos ou ao interesse coletivo;
3. der causa à inexecução total do contrato;
4. ensejar o retardamento da execução ou da entrega do objeto da contratação sem motivo justificado;
5. apresentar documentação falsa ou prestar declaração falsa durante a execução do contrato;
6. praticar ato fraudulento na execução do contrato;
7. comportar-se de modo inidôneo ou cometer fraude de qualquer natureza;
8. praticar ato lesivo previsto no art. 5º da Lei nº 12.846, de 1º de agosto de 2013.

11.2. Serão aplicadas ao contratado que incorrer nas infrações acima descritas as seguintes sanções:

I. Advertência, quando o contratado der causa à inexecução parcial do contrato, sempre que não se justificar a imposição de penalidade mais grave (art. 156, §2º, da Lei nº 14.133, de 2021);

II. Impedimento de licitar e contratar, quando praticadas as condutas descritas nas alíneas “b”, “c” e “d” do subitem acima deste Contrato, sempre que não se justificar a imposição de penalidade mais grave (art. 156, § 4º, da Lei nº 14.133, de 2021);

III. Declaração de inidoneidade para licitar e contratar, quando praticadas as condutas descritas nas alíneas “e”, “f”, “g” e “h” do subitem acima deste Contrato, bem como nas alíneas “b”, “c” e “d”, que justifiquem a imposição de penalidade mais grave (art. 156, §5º, da Lei nº 14.133, de 2021);

IV. Multa:

1. Moratória de 0,1% (um décimo por cento) por dia de atraso injustificado sobre o valor da parcela inadimplida, até o limite de 30 (trinta) dias;
2. Compensatória, para as infrações descritas nas alíneas “e” a “h” do subitem 12.1, de 5% a 15% do valor do Contrato. Nota(s) explicativa(s): 2
3. Compensatória, para a inexecução total do contrato prevista na alínea “c” do subitem 12.1, de 15% do valor do Contrato.
4. Para infração descrita na alínea “b” do subitem 12.1, a multa será de 5% a 15% do valor do Contrato.
5. Para infrações descritas na alínea “d” do subitem 12.1, a multa será de 5% a 15% do valor do Contrato.
6. Para a infração descrita na alínea “a” do subitem 12.1, a multa será de 5% a 15% do valor do Contrato, ressalvadas as seguintes infrações:

11.3. A aplicação das sanções previstas neste Contrato não exclui, em hipótese alguma, a obrigação de reparação integral do dano causado ao Contratante (art. 156, §9º, da Lei nº 14.133, de 2021)

11.3.1. Todas as sanções previstas neste Contrato poderão ser aplicadas cumulativamente com a multa (art. 156, §7º, da Lei nº 14.133, de 2021).

11.3.2. Antes da aplicação da multa será facultada a defesa do interessado no prazo de 15 (quinze) dias úteis, contado da data de sua intimação (art. 157, da Lei nº 14.133, de 2021)

11.3.3. Se a multa aplicada e as indenizações cabíveis forem superiores ao valor do pagamento eventualmente devido pelo Contratante ao Contratado, além da perda desse valor, a diferença será descontada da garantia prestada ou será cobrada judicialmente (art. 156, §8º, da Lei nº 14.133, de 2021).

11.3.4. Previamente ao encaminhamento à cobrança judicial, a multa poderá ser recolhida administrativamente no prazo máximo de 30 (trinta) dias, a contar da data do recebimento da comunicação enviada pela autoridade competente.

11.4. A aplicação das sanções realizar-se-á em processo administrativo que assegure o contraditório e a ampla defesa ao Contratado, observando-se o procedimento previsto no caput e parágrafos do art. 158 da Lei nº 14.133, de 2021, para as penalidades de impedimento de licitar e contratar e de declaração de inidoneidade para licitar ou contratar.

11.5. Na aplicação das sanções serão considerados (art. 156, §1º, da Lei nº 14.133, de 2021):

- a) a natureza e a gravidade da infração cometida;
- b) as peculiaridades do caso concreto;
- c) as circunstâncias agravantes ou atenuantes;
- d) os danos que dela provierem para o Contratante;
- e) a implantação ou o aperfeiçoamento de programa de integridade, conforme normas e orientações dos órgãos de controle.

11.6. Os atos previstos como infrações administrativas na Lei nº 14.133, de 2021, ou em outras leis de licitações e contratos da Administração Pública que também sejam tipificados como atos lesivos na Lei nº 12.846, de 2013, serão apurados e julgados conjuntamente, nos mesmos autos, observados o rito procedimental e autoridade competente definidos na referida Lei (art. 159).

11.7. A personalidade jurídica do Contratado poderá ser desconsiderada sempre que utilizada com abuso do direito para facilitar, encobrir ou dissimular a prática dos atos ilícitos previstos neste Contrato ou para provocar confusão patrimonial, e, nesse caso, todos os efeitos das sanções aplicadas à pessoa jurídica serão estendidos aos seus administradores e sócios com poderes de administração, à pessoa jurídica sucessora ou à empresa do mesmo ramo com relação de coligação ou controle, de fato ou de direito, com o Contratado, observados, em todos os casos, o contraditório, a ampla defesa e a obrigatoriedade de análise jurídica prévia (art. 160, da Lei nº 14.133, de 2021).

11.8. O Contratante deverá, no prazo máximo de 15 (quinze) dias úteis, contado da data de aplicação da sanção, informar e manter atualizados os dados relativos às sanções por ela aplicadas, para fins de publicidade no Cadastro Nacional de Empresas Inidôneas e Suspensas (Ceis) e no Cadastro Nacional de Empresas Punidas (Cnep), instituídos no âmbito do Poder Executivo Federal. (Art. 161, da Lei nº 14.133, de 2021).

11.9. As sanções de impedimento de licitar e contratar e declaração de inidoneidade para licitar ou contratar são passíveis de reabilitação na forma do art. 163 da Lei nº 14.133/21.

11.10 Os débitos do contratado para com a Administração contratante, resultantes de multa administrativa e/ou indenizações, não inscritos em dívida ativa, poderão ser compensados, total ou parcialmente, com os créditos devidos pelo referido órgão decorrentes deste mesmo contrato ou de outros contratos administrativos que o contratado possua com o mesmo órgão ora contratante, na forma da Instrução Normativa SEGES/ME nº 26, de 13 de abril de 2022.

12. Cláusula décima segunda - da extinção contratual

12.1. O contrato será extinto quando cumpridas as obrigações de ambas as partes, ainda que isso ocorra antes do prazo estipulado para tanto.

12.2. Se as obrigações não forem cumpridas no prazo estipulado, a vigência ficará prorrogada até a conclusão do objeto, caso em que deverá a Administração providenciar a readequação do cronograma fixado para o contrato.

12.2.1. Quando a não conclusão do contrato referida no item anterior decorrer de culpa do contratado:

1. ficará ele constituído em mora, sendo-lhe aplicáveis as respectivas sanções administrativas; e
2. poderá a Administração optar pela extinção do contrato e, nesse caso, adotar as medidas admitidas em lei para a continuidade da execução contratual.

12.4. O contrato poderá ser extinto antes de cumpridas as obrigações nele estipuladas, ou antes do prazo nele fixado, por algum dos motivos previstos no artigo 137 da Lei nº 14.133/21, bem como amigavelmente, assegurados o contraditório e a ampla defesa.

12.4.1. Nesta hipótese, aplicam-se também os artigos 138 e 139 da mesma Lei.

12.4.2 A alteração social ou a modificação da finalidade ou da estrutura da empresa não ensejará a extinção se não restringir sua capacidade de concluir o contrato.

12.4.2.1. Se a operação implicar mudança da pessoa jurídica contratada, deverá ser formalizado termo aditivo para alteração subjetiva.

12.5. O termo de extinção, sempre que possível, será precedido:

12.5.1 Balanço dos eventos contratuais já cumpridos ou parcialmente cumpridos;

12.5.2. Relação dos pagamentos já efetuados e ainda devidos;

12.5.3. Indenizações e multas.

12.6. A extinção do contrato não configura óbice para o reconhecimento do desequilíbrio econômico-financeiro, hipótese em que será concedida indenização por meio de termo indenizatório (art. 131, caput, da Lei n.º 14.133, de 2021).

12.7. O contrato poderá ser extinto caso se constate que o contratado mantém vínculo de natureza técnica, comercial, econômica, financeira, trabalhista ou civil com dirigente do órgão ou entidade contratante ou com agente público que tenha desempenhado função na licitação ou atue na fiscalização ou na gestão do contrato, ou que deles seja cônjuge, companheiro ou parente em linha reta, colateral ou por afinidade, até o terceiro grau (art. 14, inciso IV, da Lei n.º 14.133, de 2021).

13. Cláusula décima terceira - dotação orçamentária

13.1. As despesas decorrentes da presente contratação correrão à conta de recursos específicos consignados no Orçamento Geral da União deste exercício, na dotação abaixo discriminada:

13.1.1. Gestão/Unidade:

13.1.2. Fonte de Recursos:

13.1.3. Programa de Trabalho:

13.1.4. Elemento de Despesa:

13.1.5. Plano Interno:

13.1.6. Nota de Empenho:

13.2. A dotação relativa aos exercícios financeiros subsequentes será indicada após aprovação da Lei Orçamentária respectiva e liberação dos créditos correspondentes, mediante apostilamento.

14. Cláusula décima quarta - dos casos omissos

14.1. Os casos omissos serão decididos pelo contratante, segundo as disposições contidas na Lei nº 14.133, de 2021, e demais normas federais aplicáveis e, subsidiariamente, segundo as disposições contidas na Lei nº 8.078, de 1990 – Código de Defesa do Consumidor – e normas e princípios gerais dos contratos.

15. Cláusula décima quinta - alterações

15.1. Eventuais alterações contratuais reger-se-ão pela disciplina dos arts. 124 e seguintes da Lei nº 14.133, de 2021.

15.2. O contratado é obrigado a aceitar, nas mesmas condições contratuais, os acréscimos ou supressões que se fizerem necessários, até o limite de 25% (vinte e cinco por cento) do valor inicial atualizado do contrato.

15.3. As alterações contratuais deverão ser promovidas mediante celebração de termo aditivo, submetido à prévia aprovação da consultoria jurídica do contratante, salvo nos casos de justificada necessidade de antecipação de seus efeitos, hipótese em que a formalização do aditivo deverá ocorrer no prazo máximo de 1 (um) mês (art. 132 da Lei nº 14.133, de 2021).

15.4. Registros que não caracterizam alteração do contrato podem ser realizados por simples apostila, dispensada a celebração de termo aditivo, na forma do art. 136 da Lei nº 14.133, de 2021.

16. Cláusula décima sexta - publicação

16.1. Incumbirá ao contratante divulgar o presente instrumento no Portal Nacional de Contratações Públicas (PNCP), na forma prevista no art. 94 da Lei 14.133, de 2021, bem como no respectivo sítio oficial na Internet, em atenção ao art. 91, caput, da Lei n.º 14.133, de 2021, e ao art. 8º, §2º, da Lei n. 12.527, de 2011, c/c art. 7º, §3º, inciso V, do Decreto n. 7.724, de 2012.

17. Cláusula décima sétima - foro

17.1. Fica eleito o Foro da Justiça Federal em, Seção Judiciária de..... para dirimir os litígios que decorrerem da execução deste Termo de Contrato que não puderem ser compostos pela conciliação, conforme art. 92, §1º, da Lei nº 14.133/21.

[Local], [dia] de [mês] de [ano].

Representante legal do CONTRATANTE

Representante legal do CONTRATADO

TESTEMUNHAS:

18. Responsáveis

Todas as assinaturas eletrônicas seguem o horário oficial de Brasília e fundamentam-se no §3º do Art. 4º do [Decreto nº 10.543, de 13 de novembro de 2020](#).

JOANA RAMOS RAYMUNDO

Pregoeiro



Assinou eletronicamente em 08/02/2024 às 08:38:51.

Ata de Registro de Preços 1/2024

Informações Básicas

| Número do artefato | UASG | Editado por | Atualizado em |
|--------------------|---|----------------------------|--------------------------|
| 1/2024 | 113202-COMISSAO NACIONAL DE ENERGIA NUCLEAR | SILVIO DE OLIVEIRA TAIPINA | 08/02/2024 08:40 (v 1.0) |
| Status | ASSINADO | | |

Outras informações

| Categoria | Número da Contratação | Processo Administrativo |
|---|-----------------------|-------------------------|
| II - compra, inclusive por encomenda/Bens permanentes | 90373/2024 | 01342.004093/2023-38 |

MODELO

ATA DE REGISTRO DE PREÇOS

COMISSÃO NACIONAL DE ENERGIA NUCLEAR

INSTITUTO DE PESQUISAS ENERGÉTICAS E NUCLEARES

ATA DE REGISTRO DE PREÇOS

N.º

A COMISSÃO NACIONAL DE ENERGIA NUCLEAR (CNEN), Autarquia Federal criada pela Lei nº 4.118, de 27.08.62, alterada pela Lei nº 6.189, de 16.12.74, com a redação dada pela Lei nº 7.781, de 27.06.89, vinculada ao Ministério da Ciência, Tecnologia, Inovações e Comunicações (MCTIC) consoante Anexo ao Decr, nº 6.129 de 20.06.07, inciso VII, "b", com sede à Rua General Severiano, nº 90, no Município e Estado do Rio de Janeiro, inscrita no CNPJ sob o nº 00.402552/0001-26, por meio do INSTITUTO DE PESQUISAS ENERGÉTICAS E NUCLEARES (IPEN), como Unidade Administrativa, gerido técnica e administrativamente pela CNEN, designada IPEN/CNEN—SP, em conformidade com Convênio celebrado em 01 de novembro de 1982, Re-Ratificado em 30 de novembro de 1982, aditado em 30 de outubro de 2007 e em 20 de outubro de 2009 com o Governo do Estado de São Paulo, estabelecido na Travessa "R" nº 400, Cidade Universitária, bairro Butantã, no Município e Estado de São Paulo, CEP 05508-170, inscrito no CNPJ sob o nº 00.402552/0005-50, Inscrição Estadual nº 110.670880110, neste ato representado pela sua Diretora Substituta de Unidade Administrativa de Órgão Conveniado da CNEN, Dr.ª ISOLDA COSTA, Engenheira Química, casada, brasileira, Carteira de Identidade nº 10.566.230-6, Órgão Expedidor SSP/SP, CPF nº 044.130.418-44 residente e domiciliada na Alameda Epicéia, nº 63 - Altos de São Fernando, Jandira/SP - CEP: 066300-30, no uso das atribuições e competências que lhe são conferidas pela Portaria MCTIC nº 306, de 08/04/2021, publicada no D.O.U. nº 67, página 8, Seção 2, em 12/04/2021, do Senhor Ministro de Estado da Ciência, Tecnologia, Inovações e Comunicações (MCTIC), pela Portaria CNEN nº 88, de 17/12/2012, publicada no D.O.U. nº 243, página 6, Seção 1, em 18/12/2012, e pela Portaria CNEN nº 34, de 30/06/2014, publicada no D.O.U. nº 124, página 16, Seção 1, em 02/07/2014, respectivamente do Senhor Presidente Substituto e do Senhor Presidente da Comissão Nacional de Energia Nuclear, doravante designado IPEN-CNEN, considerando o julgamento da licitação na modalidade de pregão, na forma eletrônica, para REGISTRO DE PREÇOS nº/200..., publicada no de /...../200....., processo administrativo n.º, RESOLVE registrar os preços da(s) empresa(s) indicada(s) e

qualificada(s) nesta ATA, de acordo com a classificação por ela(s) alcançada(s) e na(s) quantidade(s) cotada(s), atendendo as condições previstas no edital, sujeitando-se as partes às normas constantes na Lei nº 14.133, de 1º de abril de 2021, no Decreto n.º 11.462, de 31 de março de 2023, e em conformidade com as disposições a seguir:

1. Do objeto

1.1. A presente Ata tem por objeto o registro de preços para a eventual contratação de , especificado(s) no(s) item(ns)..... do Termo de Referência, anexo [do edital de Licitação nº/20...], que é parte integrante desta Ata, assim como as propostas cujos preços tenham sido registrados, independentemente de transcrição.

2. Dos preços, especificações e quantitativos

2.1 O preço registrado[A1] , as especificações do objeto, as quantidades mínimas e máximas de cada item[A2] , fornecedor(es) e as demais condições ofertadas na(s) proposta(s) são as que seguem:

| | | | | | | | | |
|------------|--|--|---|---------|-------------------|-------------------|----------|----------------------------|
| Item do TR | Fornecedor <i>(razão social, CNPJ/MF, endereço, contatos, representante)</i> | | | | | | | |
| X | Especificação | Marca <i>(se exigida no edital)</i> | Modelo <i>(se exigido no edital)</i> | Unidade | Quantidade Máxima | Quantidade Mínima | Valor Un | Prazo garantia ou validade |
| | | | | | | | | |

2.2 A listagem do cadastro de reserva referente ao presente registro de preços consta como anexo a esta Ata.

3. Da adesão à Ata de Registro de Preços

3.1 Durante a vigência da ata, os órgãos e as entidades da Administração Pública federal, estadual, distrital e municipal que não participaram do procedimento de IRP poderão aderir à ata de registro de preços na condição de não participantes, observados os seguintes requisitos

3.1.1 apresentação de justificativa da vantagem da adesão, inclusive em situações de provável desabastecimento ou descontinuidade de serviço público;

3.1.2 demonstração de que os valores registrados estão compatíveis com os valores praticados pelo mercado na forma do art. 23 da Lei nº 14.133, de 2021; e

3.1.3. consulta e aceitação prévias do órgão ou da entidade gerenciadora e do fornecedor.

3.2. A autorização do órgão ou entidade gerenciadora apenas será realizada após a aceitação da adesão pelo fornecedor.

3.2.1. O órgão ou entidade gerenciadora poderá rejeitar adesões caso elas possam acarretar prejuízo à execução de seus próprios contratos ou à sua capacidade de gerenciamento.

3.3. Após a autorização do órgão ou da entidade gerenciadora, o órgão ou entidade não participante deverá efetivar a aquisição ou a contratação solicitada em até noventa dias, observado o prazo de vigência da ata.

3.4. O prazo de que trata o subitem anterior, relativo à efetivação da contratação, poderá ser prorrogado excepcionalmente, mediante solicitação do órgão ou da entidade não participante aceita pelo órgão ou pela entidade gerenciadora, desde que respeitado o limite temporal de vigência da ata de registro de preços.

3.5. O órgão ou a entidade poderá aderir a item da ata de registro de preços da qual seja integrante, na qualidade de não participante, para aqueles itens para os quais não tenha quantitativo registrado, observados os requisitos do item 4.1.

Dos limites para as adesões

3.6. As aquisições ou contratações adicionais não poderão exceder, por órgão ou entidade, a cinquenta por cento dos quantitativos dos itens do instrumento convocatório registrados na ata de registro de preços para o gerenciador e para os participantes.

3.7. O quantitativo decorrente das adesões não poderá exceder, na totalidade, ao dobro do quantitativo de cada item registrado na ata de registro de preços para o gerenciador e os participantes, independentemente do número de órgãos ou entidades não participantes que aderirem à ata de registro de preços.

3.8. Para aquisição emergencial de medicamentos e material de consumo médico-hospitalar por órgãos e entidades da Administração Pública federal, estadual, distrital e municipal, a adesão à ata de registro de preços gerenciada pelo Ministério da Saúde não estará sujeita ao limite previsto no item 4.7.

3.9. A adesão à ata de registro de preços por órgãos e entidades da Administração Pública estadual, distrital e municipal poderá ser exigida para fins de transferências voluntárias, não ficando sujeita ao limite de que trata o item 4.7, desde que seja destinada à execução descentralizada de programa ou projeto federal e comprovada a compatibilidade dos preços registrados com os valores praticados no mercado na forma do art. 23 da Lei nº 14.133, de 2021.

Vedação a acréscimo de quantitativos

3.10 É vedado efetuar acréscimos nos quantitativos fixados na ata de registro de preços.

4. Órgão(s) gerenciador(es) e participante(s)

4.1 O órgão gerenciador será o(nome do órgão)....

4.2 Além do gerenciador, não há órgãos e entidades públicas participantes do registro de preços:

5. Validade, formalização da ata SRP e cadastro reserva

5.1 A validade da Ata de Registro de Preços será de 1 (um) ano, contado a partir do primeiro dia útil subsequente à data de divulgação no PNCP, podendo ser prorrogada por igual período, mediante a anuência do fornecedor, desde que comprovado o preço vantajoso.

5.1.1. O contrato decorrente da ata de registro de preços terá sua vigência estabelecida no próprio instrumento contratual e observará no momento da contratação e a cada exercício financeiro a disponibilidade de créditos orçamentários, bem como a previsão no plano plurianual, quando ultrapassar 1 (um) exercício financeiro.

5.1.2. Na formalização do contrato ou do instrumento substituto deverá haver a indicação da disponibilidade dos créditos orçamentários respectivos.

5.2. A contratação com os fornecedores registrados na ata será formalizada pelo órgão ou pela entidade interessada por intermédio de instrumento contratual, emissão de nota de empenho de despesa, autorização de compra ou outro instrumento hábil, conforme o art. 95 da Lei nº 14.133, de 2021.

5.2.1. O instrumento contratual de que trata o item 5.2. deverá ser assinado no prazo de validade da ata de registro de preços.

5.3. Os contratos decorrentes do sistema de registro de preços poderão ser alterados, observado o art. 124 da Lei nº 14.133, de 2021.

5.4. Após a homologação da licitação, deverão ser observadas as seguintes condições para formalização da ata de registro de preços:

5.4.1. Serão registrados na ata os preços e os quantitativos do adjudicatário, devendo ser observada a possibilidade de o licitante oferecer ou não proposta em quantitativo inferior ao máximo previsto no edital e se obrigar nos limites dela;

5.4.2. Será incluído na ata, na forma de anexo, o registro dos licitantes ou dos fornecedores que:

5.4.2.1. Aceitarem cotar os bens, as obras ou os serviços com preços iguais aos do adjudicatário, observada a classificação da licitação; e

5.4.2.2. Mantiverem sua proposta original.

5.4.3. Será respeitada, nas contratações, a ordem de classificação dos licitantes ou dos fornecedores registrados na ata.

5.5. O registro a que se refere o item 5.4.2 tem por objetivo a formação de cadastro de reserva para o caso de impossibilidade de atendimento pelo signatário da ata.

5.6. Para fins da ordem de classificação, os licitantes ou fornecedores que aceitarem reduzir suas propostas para o preço do adjudicatário antecederão aqueles que mantiverem sua proposta original.

5.7. A habilitação dos licitantes que comporão o cadastro de reserva a que se refere o item 5.4.2.2 somente será efetuada quando houver necessidade de contratação dos licitantes remanescentes, nas seguintes hipóteses:

5.7.1. Quando o licitante vencedor não assinar a ata de registro de preços, no prazo e nas condições estabelecidos no edital; e

5.7.2. Quando houver o cancelamento do registro do licitante ou do registro de preços nas hipóteses previstas no item 9.

5.8. O preço registrado com indicação dos licitantes e fornecedores será divulgado no PNCP e ficará disponibilizado durante a vigência da ata de registro de preços.

5.9. Após a homologação da licitação, o licitante mais bem classificado ou o fornecedor, será convocado para assinar a ata de registro de preços, no prazo e nas condições estabelecidos no edital de licitação, sob pena de decair o direito, sem prejuízo das sanções previstas na Lei nº 14.133, de 2021.

5.9.1. O prazo de convocação poderá ser prorrogado 1 (uma) vez, por igual período, mediante solicitação do licitante ou fornecedor convocado, desde que apresentada dentro do prazo, devidamente justificada, e que a justificativa seja aceita pela Administração.

5.10. A ata de registro de preços será assinada por meio de assinatura digital e disponibilizada no Sistema de Registro de Preços.

5.11. Quando o convocado não assinar a ata de registro de preços no prazo e nas condições estabelecidos no edital ou no aviso de contratação, e observado o disposto no item 5.7, observando o item 5.7 e subitens, fica facultado à Administração convocar os licitantes remanescentes do cadastro de reserva, na ordem de classificação, para fazê-lo em igual prazo e nas condições propostas pelo primeiro classificado.

5.12. Na hipótese de nenhum dos licitantes que trata o item 5.4.2.1, aceitar a contratação nos termos do item anterior, a Administração, observados o valor estimado e sua eventual atualização nos termos do edital, poderá:

5.12.1 Convocar para negociação os demais licitantes ou fornecedores remanescentes cujos preços foram registrados sem redução, observada a ordem de classificação, com vistas à obtenção de preço melhor, mesmo que acima do preço do adjudicatário; ou

5.12.2 Adjudicar e firmar o contrato nas condições ofertadas pelos licitantes ou fornecedores remanescentes, atendida a ordem classificatória, quando frustrada a negociação de melhor condição.

5.13. A existência de preços registrados implicará compromisso de fornecimento nas condições estabelecidas, mas não obrigará a Administração a contratar, facultada a realização de licitação específica para a aquisição pretendida, desde que devidamente justificada.

6. Alteração ou atualização dos preços registrados

6.1. Os preços registrados poderão ser alterados ou atualizados em decorrência de eventual redução dos preços praticados no mercado ou de fato que eleve o custo dos bens, das obras ou dos serviços registrados, nas seguintes situações:

6.1.1. Em caso de força maior, caso fortuito ou fato do príncipe ou em decorrência de fatos imprevisíveis ou previsíveis de consequências incalculáveis, que inviabilizem a execução da ata tal como pactuada, nos termos da alínea "d" do inciso II do caput do art. 124 da Lei nº 14.133, de 2021

6.1.2. Em caso de criação, alteração ou extinção de quaisquer tributos ou encargos legais ou a superveniência de disposições legais, com comprovada repercussão sobre os preços registrado

6.1.3. Na hipótese de previsão no edital de cláusula de reajustamento ou repactuação sobre os preços registrados, nos termos da Lei nº 14.133, de 2021.

6.1.3.1. No caso do reajustamento, deverá ser respeitada a contagem da anualidade e o índice previstos para a contratação;

6.1.3.2. No caso da repactuação, poderá ser a pedido do interessado, conforme critérios definidos para a contratação.

7. Negociação dos preços registrados

7.1. Na hipótese de o preço registrado tornar-se superior ao preço praticado no mercado por motivo superveniente, o órgão ou entidade gerenciadora convocará o fornecedor para negociar a redução do preço registrado.

7.1.1. Caso não aceite reduzir seu preço aos valores praticados pelo mercado, o fornecedor será liberado do compromisso assumido quanto ao item registrado, sem aplicação de penalidades administrativas.

7.1.2. Na hipótese prevista no item anterior, o gerenciador convocará os fornecedores do cadastro de reserva, na ordem de classificação, para verificar se aceitam reduzir seus preços aos valores de mercado e não convocará os licitantes ou fornecedores que tiveram seu registro cancelado.

7.1.3. Se não obtiver êxito nas negociações, o órgão ou entidade gerenciadora procederá ao cancelamento da ata de registro de preços, adotando as medidas cabíveis para obtenção de contratação mais vantajosa.

7.1.4. Na hipótese de redução do preço registrado, o gerenciador comunicará aos órgãos e às entidades que tiverem firmado contratos decorrentes da ata de registro de preços para que avaliem a conveniência e a oportunidade de diligenciarem negociação com vistas à alteração contratual, observado o disposto no art. 124 da Lei nº 14.133, de 2021.

7.2. Na hipótese de o preço de mercado tornar-se superior ao preço registrado e o fornecedor não poder cumprir as obrigações estabelecidas na ata, será facultado ao fornecedor requerer ao gerenciador a alteração do preço registrado, mediante comprovação de fato superveniente que supostamente o impossibilite de cumprir o compromisso.

7.2.1. Neste caso, o fornecedor encaminhará, juntamente com o pedido de alteração, a documentação comprobatória ou a planilha de custos que demonstre a inviabilidade do preço registrado em relação às condições inicialmente pactuadas.

7.2.2. Na hipótese de não comprovação da existência de fato superveniente que inviabilize o preço registrado, o pedido será indeferido pelo órgão ou entidade gerenciadora e o fornecedor deverá cumprir as obrigações estabelecidas na ata, sob pena de cancelamento do seu registro, nos termos do item 9.1, sem prejuízo das sanções previstas na Lei nº 14.133, de 2021, e na legislação aplicável.

7.2.3. Na hipótese de cancelamento do registro do fornecedor, nos termos do item anterior, o gerenciador convocará os fornecedores do cadastro de reserva, na ordem de classificação, para verificar se aceitam manter seus preços registrados, observado o disposto no item 5.7.

7.2.4. Se não obtiver êxito nas negociações, o órgão ou entidade gerenciadora procederá ao cancelamento da ata de registro de preços, nos termos do item 9.4, e adotará as medidas cabíveis para a obtenção da contratação mais vantajosa.

7.2.5. Na hipótese de comprovação da majoração do preço de mercado que inviabilize o preço registrado, conforme previsto no item 7.2 e no item 7.2.1, o órgão ou entidade gerenciadora atualizará o preço registrado, de acordo com a realidade dos valores praticados pelo mercado.

7.2.6. O órgão ou entidade gerenciadora comunicará aos órgãos e às entidades que tiverem firmado contratos decorrentes da ata de registro de preços sobre a efetiva alteração do preço registrado, para que avaliem a necessidade de alteração contratual, observado o disposto no art. 124 da Lei nº 14.133, de 2021.

8. Remanejamento das quantidades registradas na ata SRP

8.1. As quantidades previstas para os itens com preços registrados nas atas de registro de preços poderão ser remanejadas pelo órgão ou entidade gerenciadora entre os órgãos ou as entidades participantes e não participantes do registro de preços.

8.2. O remanejamento somente poderá ser feito:

8.2.1. De órgão ou entidade participante para órgão ou entidade participante; ou

8.2.2. De órgão ou entidade participante para órgão ou entidade não participante.

8.3. O órgão ou entidade gerenciadora que tiver estimado as quantidades que pretende contratar será considerado participante para efeito do remanejamento.

8.4. Na hipótese de remanejamento de órgão ou entidade participante para órgão ou entidade não participante, serão observados os limites previstos no art. 32 do Decreto nº 11.462, de 2023.

8.5. Competirá ao órgão ou à entidade gerenciadora autorizar o remanejamento solicitado, com a redução do quantitativo inicialmente informado pelo órgão ou pela entidade participante, desde que haja prévia anuência do órgão ou da entidade que sofrer redução dos quantitativos informados.

8.6. Caso o remanejamento seja feito entre órgãos ou entidades dos Estados, do Distrito Federal ou de Municípios distintos, caberá ao fornecedor beneficiário da ata de registro de preços, observadas as condições nela estabelecidas, optar pela aceitação ou não do fornecimento decorrente do remanejamento dos itens.

8.7. Na hipótese da compra centralizada, não havendo indicação pelo órgão ou pela entidade gerenciadora, dos quantitativos dos participantes da compra centralizada, nos termos do item 8.3, a distribuição das quantidades para a execução descentralizada será por meio do remanejamento.

9. Cancelamento do registro do licitante vencedor e dos preços registrados

9.1. O registro do fornecedor será cancelado pelo gerenciador, quando o fornecedor:

9.1.1. Descumprir as condições da ata de registro de preços, sem motivo justificado;

9.1.2. Não retirar a nota de empenho, ou instrumento equivalente, no prazo estabelecido pela Administração sem justificativa razoável;

9.1.3. Não aceitar manter seu preço registrado, na hipótese prevista no artigo 27, § 2º, do Decreto nº 11.462, de 2023; ou

9.1.4. Sofrer sanção prevista nos incisos III ou IV do caput do art. 156 da Lei nº 14.133, de 2021.

9.1.4.1 Na hipótese de aplicação de sanção prevista nos incisos III ou IV do caput do art. 156 da Lei nº 14.133, de 2021, caso a penalidade aplicada ao fornecedor não ultrapasse o prazo de vigência da ata de registro de preços, poderá o órgão ou a entidade gerenciadora, mediante decisão fundamentada, decidir pela manutenção do registro de preços, vedadas contratações derivadas da ata enquanto perdurarem os efeitos da sanção.

9.2. O cancelamento de registros nas hipóteses previstas no item 9.1 será formalizado por despacho do órgão ou da entidade gerenciadora, garantidos os princípios do contraditório e da ampla defesa.

9.3. Na hipótese de cancelamento do registro do fornecedor, o órgão ou a entidade gerenciadora poderá convocar os licitantes que compõem o cadastro de reserva, observada a ordem de classificação

9.4. O cancelamento dos preços registrados poderá ser realizado pelo gerenciador, em determinada ata de registro de preços, total ou parcialmente, nas seguintes hipóteses, desde que devidamente comprovadas e justificadas:

9.4.1. Por razão de interesse público;

9.4.2. A pedido do fornecedor, decorrente de caso fortuito ou força maior; ou

9.4.3. Se não houver êxito nas negociações, nas hipóteses em que o preço de mercado tornar-se superior ou inferior ao preço registrado, nos termos do artigos 26, § 3º e 27, § 4º, ambos do Decreto nº 11.462, de 2023.

10. Das penalidades

10.1. O descumprimento da Ata de Registro de Preços ensejará aplicação das penalidades estabelecidas no edital.

10.1.1. As sanções também se aplicam aos integrantes do cadastro de reserva no registro de preços que, convocados, não honrarem o compromisso assumido injustificadamente após terem assinado a ata.

10.2. É da competência do gerenciador a aplicação das penalidades decorrentes do descumprimento do pactuado nesta ata de registro de preço (art. 7º, inc. XIV, do Decreto nº 11.462, de 2023), exceto nas hipóteses em que o descumprimento disser respeito às contratações dos órgãos ou entidade participante, caso no qual caberá ao respectivo órgão participante a aplicação da penalidade (art. 8º, inc. IX, do Decreto nº 11.462, de 2023).

10.3. O órgão ou entidade participante deverá comunicar ao órgão gerenciador qualquer das ocorrências previstas no item 9.1, dada a necessidade de instauração de procedimento para cancelamento do registro do fornecedor.

11. Condições gerais

11.1. As condições gerais de execução do objeto, tais como os prazos para entrega e recebimento, as obrigações da Administração e do fornecedor registrado, penalidades e demais condições do ajuste, encontram-se definidos no Termo de Referência, ANEXO AO EDITAL.

11.2. No caso de adjudicação por preço global de grupo de itens, só será admitida a contratação de parte de itens do grupo se houver prévia pesquisa de mercado e demonstração de sua vantagem para o órgão ou a entidade.

Para firmeza e validade do pactuado, a presente Ata foi lavrada em (...) vias de igual teor, que, depois de lida e achada em ordem, vai assinada pelas partes e encaminhada cópia aos demais órgãos participantes (se houver).

Local e data.

Assinaturas

Representante legal do órgão gerenciador e representante(s) legal(is) do(s) fornecedor(s) registrado(s)

Cadastro Reserva

Seguindo a ordem de classificação, segue relação de fornecedores que aceitaram cotar os itens com preços iguais ao adjudicatário:

Item
 Fornecedor (razão social, CNPJ/MF, endereço, contatos, representante)
 do
 TR

| | Marca | Modelo | Unidade | Quantidade Máxima | Quantidade Mínima | Valor Un | Prazo garantia ou validade |
|---|--------------------------------------|------------------------|---------|-------------------|-------------------|----------|----------------------------|
| X | Especificação (se exigida no edital) | (se exigido no edital) | | | | | |

Seguindo a ordem de classificação, segue relação de fornecedores que mantiveram sua proposta original:

Item
 Fornecedor (razão social, CNPJ/MF, endereço, contatos, representante)

do

TR

| X | Especificação | Marca (se exigida no edital) | Modelo (se exigido no edital) | Unidade | Quantidade Máxima | Quantidade Mínima | Valor Un | Prazo garantia ou validade |
|---|---------------|------------------------------------|-------------------------------------|---------|----------------------|----------------------|-------------|-------------------------------|
|---|---------------|------------------------------------|-------------------------------------|---------|----------------------|----------------------|-------------|-------------------------------|

12. Responsáveis

Todas as assinaturas eletrônicas seguem o horário oficial de Brasília e fundamentam-se no §3º do Art. 4º do [Decreto nº 10.543, de 13 de novembro de 2020](#).

JOANA RAMOS RAYMUNDO

Pregoeiro



Assinou eletronicamente em 08/02/2024 às 08:40:01.